



MAXIMUM WEIGHT CAPACITY 25 kg / 55 lb	CAPACIDAD MÁXIMA DE PESO 25 kg / 55 lb	最大荷重 25 kg / 55 lb
MAXIMALE BELASTUNG 25 kg / 55 lb	MAX CAPACITA' PESO 25 kg / 55 lb	 최대 적재 하중 25 kg / 55 lb
CAPACITE DE CHARGE MAXIMALE 25 kg / 55 lb	MAKSIMALNY UDZWIAG 25 kg / 55 lb	限重 25 kg / 55 lb

Not Compatible With Aero Seatpost Width Larger Than 45mm.	No compatible con tijas Aero con una anchura superior a 45 mm.	前後幅45mmを越えるエアロシートポストの自転車には使用できません。
Nicht Kompatibel Mit Aero Sattelstützen Mit Einer Breite Über 45 Mm.	Non compatibile con reggisella Aero ampi più di 45 mm.	에어로 시트포스트 중 폭이 45mm 이상 되는 제품은 거치가 불가능합니다.
Pas compatible avec largeur de tige de selle profilée supérieur à 45mm.	Niekompatybilny ze Wspornikami Aero Szerszymi niż 45mm.	不適用座桿寬大於45mm之空氣力學車架

Achten Sie auf die erhöhte Verletzungsgefahr beim Umklappen des Haltearms.

Éviter les blessures en repliant les bras de maintien du vélo.

NICHT auf unebenen oder weichen Böden benutzen. Überprüfen Sie regelmäßig die Standsicherheit des PREPSTAND™ ZX, um einen stets sicheren Halt des Fahrrads zu gewährleisten.

DO NOT use on gravel, uneven or soft surfaces. Check the stability of the PREPSTAND™ ZX periodically to ensure secure portage of your bike.

Intente evitar cualquier daño al plegar el Stand.

Evitare di farsi male mentre si chiude il braccio del cavalletto.

Unikaj uszkodzenia ciała podczas składania ramienia uchwytu.

Nie stosuj na żwirze, nierównych lub miękkich powierzchniach. Okresowo sprawdzaj stabilność PREPSTAND™ ZX aby twój rower był bezpieczny.

자갈밭, 고르지 못한 부드러운 지면에서 사용하지 마십시오. 자전거를 들어올릴 때 안전한 상태로 고정되는지 PREPSTAND™ ZX 의 안정성을 정기적으로 점검하십시오.

收折時手指請勿放置於內側，避免夾傷。

安全のため、砂利や不安定な足場の上で使用しないでください。定期的にプレップスタンド ZX™ が安定して設置されていることを確認してください。

請勿在碎石地面或鬆軟土地上使用 PREPSTAND™ ZX，確保操作中車輛不會傾倒。

바이크홀더아ーム을折り畳む時に指を挟まないよう気をつけてください。

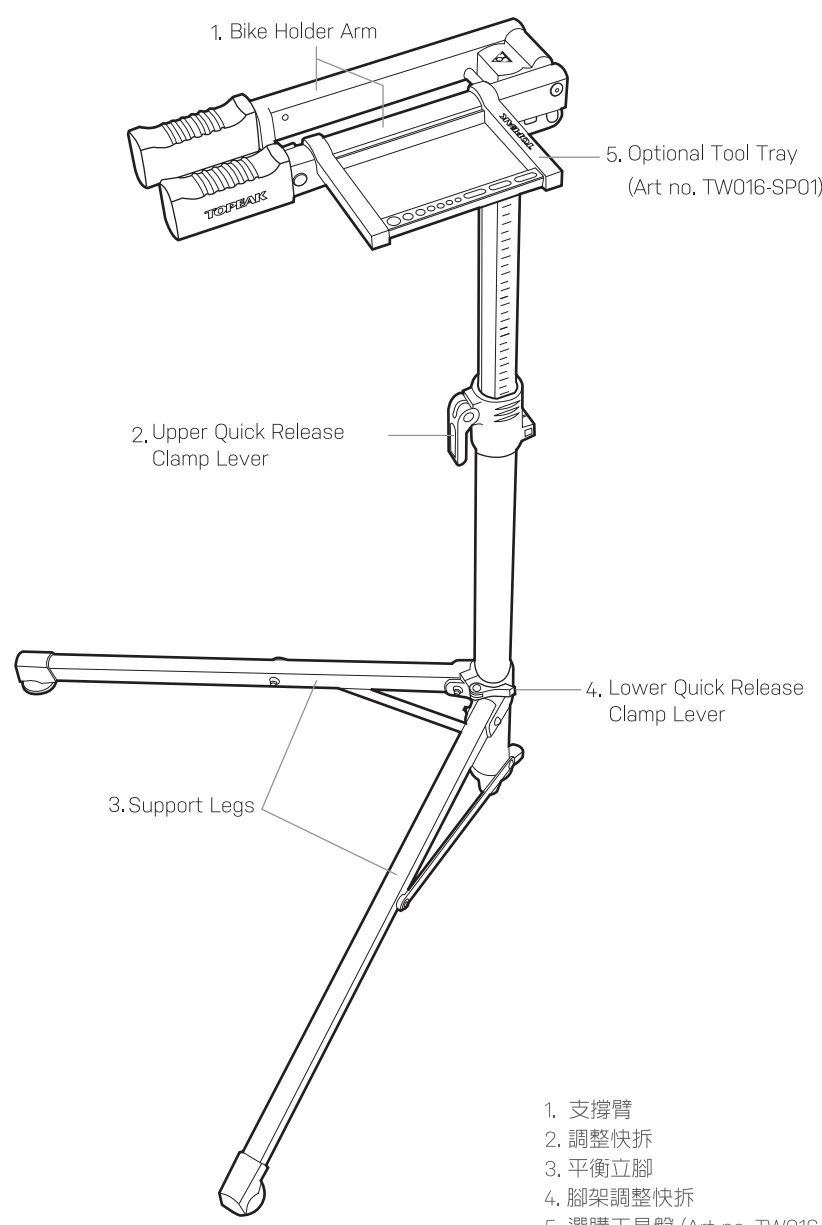
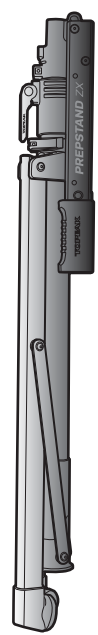
자전거 거치 암을 접을 때 신체 부상에 주의하십시오.

收折時手指請勿放置於內側，避免夾傷。

자갈밭, 고르지 못한 부드러운 지면에서 사용하지 마십시오. 자전거를 들어올릴 때 안전한 상태로 고정되는지 PREPSTAND™ ZX 의 안정성을 정기적으로 점검하십시오.

安全のため、砂利や不安定な足場の上で使用しないでください。定期的にプレップスタンド ZX™ が安定して設置されていることを確認してください。

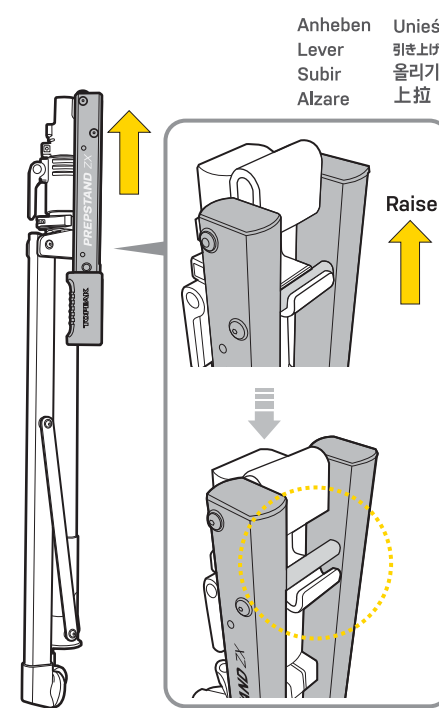
請勿在碎石地面或鬆軟土地上使用 PREPSTAND™ ZX，確保操作中車輛不會傾倒。



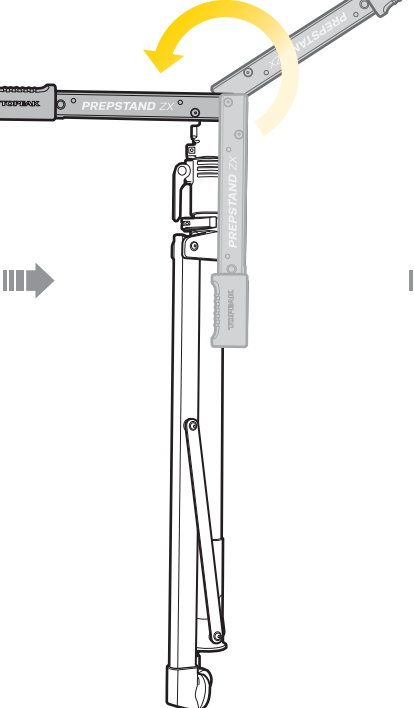
- Haltearm
 - Oberer Schnellspannverschluss
 - Standbeine
 - Unterer Schnellspannverschluss
 - Optionale Tool Plate (Art no. TW016-SP01)
- Bras de maintien du vélo.
 - Lever de blocage rapide supérieur
 - Pieds de maintien
 - Lever de blocage rapide inférieur
 - Plateau à outils optionnel (Art no. TW016-SP01)
- Brazo de sujeción
 - Pieza superior para liberar la parte superior del Stand.
 - Patas
 - Pieza inferior para plegar Stand.
 - Bandeja opcional (Art no. TW016-SP01)
- Braccio portante bici
 - Leva sgancio rapido
 - Piedi di supporto
 - Leva inferiore a sgancio rapido
 - Vassoio attrezzi opzionale (Art no. TW016-SP01)
- Ramię uchwytu rowerowego
 - Górna dźwignia zacisku Quick Release
 - Nóżki podpierające
 - Dolna dźwignia zacisku Quick Release
 - Opcjonalny zasobnik na narzędzia (Art no. TW016-SP01)
- 바이크홀더아ーム
 - 上部퀵릴리즈클램프레버
 - 腳部
 - 下部퀵릴리즈클램프레버
 - 툴트레이(別売) (Art no. TW016-SP01)
- 자전거 거치암
 - 상단 퀵 릴리즈 클램프 레버
 - 지지대
 - 하단 퀵 릴리즈 클램프 레버
 - 툴 트레이 (별도 구매품) (Art no. TW016-SP01)
- 支撐臂
 - 調整快拆
 - 平衡立腳
 - 腳架調整快拆
 - 選購工具盤 (Art no. TW016-SP01)

SETTING PREPSTAND™ ZX / AUFBAU DES PREPSTAND™ ZX / REGLER PREPSTAND™ ZX / PREPARANDO PREPSTAND™ ZX / IMPOSTARE IL PREPSTAND™ ZX / USTAWIANIE PREPSTAND™ ZX / 플레프스탠드 ZX™의 준비 / PREPSTAND™ ZX 설치하기 / PREPSTAND™ ZX 使用說明

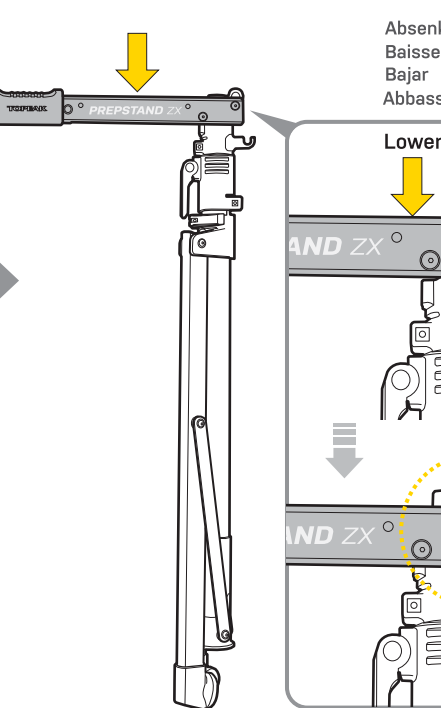
Raise the Bike Holder Arm to release it. Heben Sie den Haltearm zum Entschern aus der Verriegelungsposition. Lever le bras de maintien du vélo pour le libérer. Raise the Bike Holder Arm to release it. Subir los brazos para colocarlos en posición. Alzare il braccio del cavalletto per rilasciarlo. Unieś ramię uchwytu aby je odblokować. バイクホルダーアームを引き上げて、固定を解除します。자전거 거치 암을 수직으로 올립니다.向上拉起支撐臂。



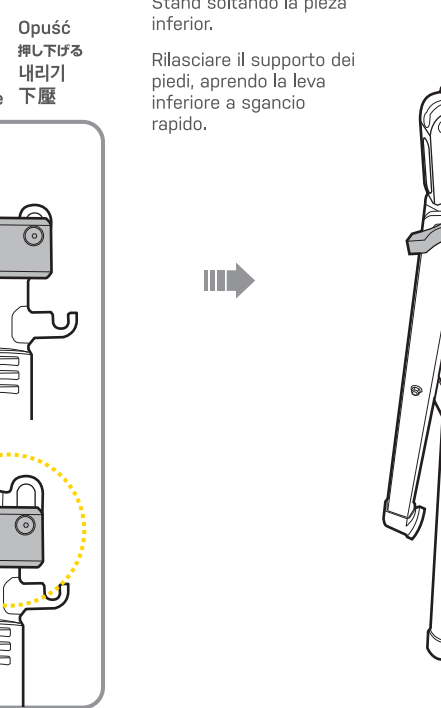
Unfold the Bike Holder Arm as shown. Klappen Sie den Haltearm wie dargestellt um. Unfold the Bike Holder Arm as shown. Déplier le bras de maintien du vélo comme indiqué. Unfold the Bike Holder Arm as shown. Desplegar el brazo como se muestra. Chiudere il braccio del cavalletto come indicato. Rozłożyć ramię jak pokazano na rysunku. 図のように、バイクホルダーアームを展開します。아래 그림과 같이 자전거 거치 암을 펼칩니다. 逆時針轉向另一側。



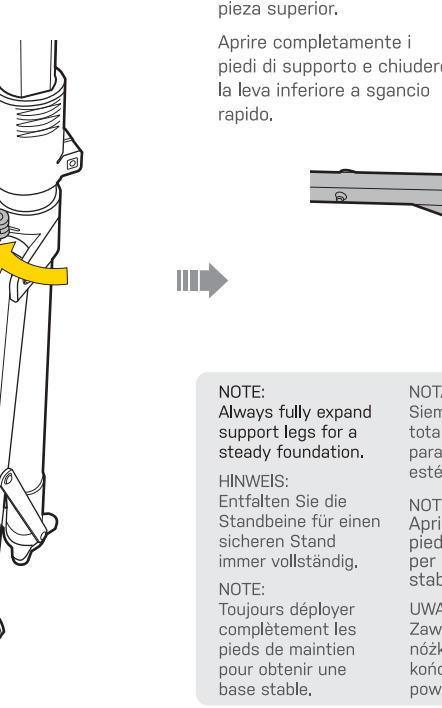
Lower the Bike Holder Arm firmly. Drücken Sie den Haltearm fest nach unten. Lower the Bike Holder Arm firmly. Baisser fermement le bras de maintien du vélo. Lower the Bike Holder Arm firmly. Bajar los brazos de sujeción para que queden firmemente colocados. Abbassare fermamente il braccio del cavalletto. Opuść mocno ramię. バイクホルダーアームをしっかり押し下げます。자전거 거치 암을 내려서 단단하게 고정합니다。將支撐臂向下滑至定位。



Release Support Legs by opening the Lower Quick Release Clamp Lever. Rozłóż nóżki podpierające otwierając dolną dźwignię zacisku Quick Release. Löszen Sie die Standbeine, indem Sie den unteren Schnellspannverschluss öffnen. Libérer les pieds de maintien en ouvrant le levier de blocage rapide inférieur. Desplegar las patas del Stand soltando la pieza inferior. Rilasciare il supporto dei piedi, aprendo la leva inferiore a sgancio rapido.

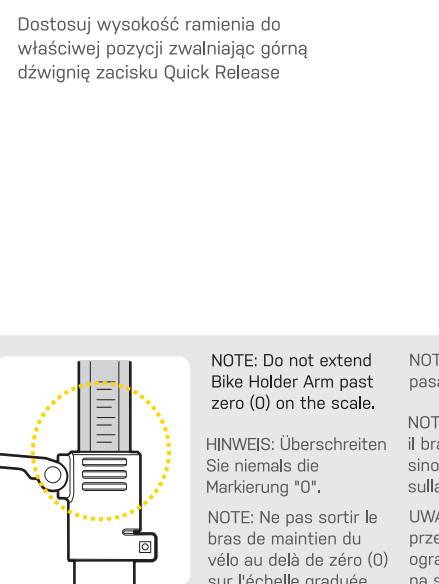


Fully extend the Support Legs and lock the Lower Quick Release Clamp Lever. Wyciągnij nóżki do końca i zablokuj dolną dźwignię zacisku Quick Release. Entfalten Sie die Standbeine vollständig und schließen Sie anschließend wieder den Schnellspannverschluss. Placer les pieds de maintien en butée et verrouiller le blocage rapide. Desplegar totalmente las patas y bloquear con la pieza superior. Aprire completamente i piedi di supporto e chiudere la leva inferiore a sgancio rapido.

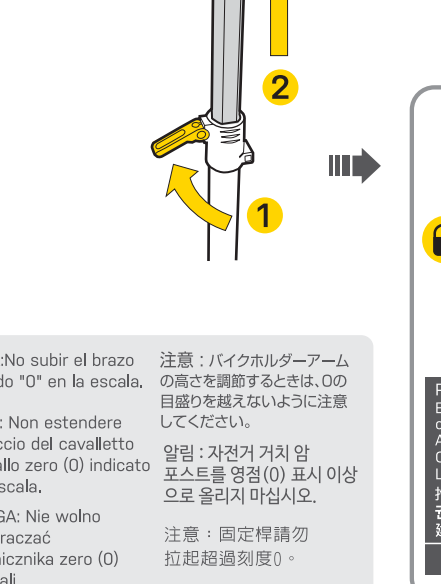


NOTE: Always fully expand support legs for a steady foundation. HINWEIS: Entfalten Sie die Standbeine für einen sicheren Stand immer vollständig. NOTE: Toujours déployer complètement les pieds de maintien pour obtenir une base stable. NOTA: Siempre desplegar totalmente las patas para que el Stand esté bien equilibrado. 注意: 安定性を確保し、安全に使用するため、脚部を完全に開いてください。알림: 지지대를 내릴 때 항상 완전하게 끝까지 내린 후 고정합니다. 注意: 使用中請完全展開固定腳架。

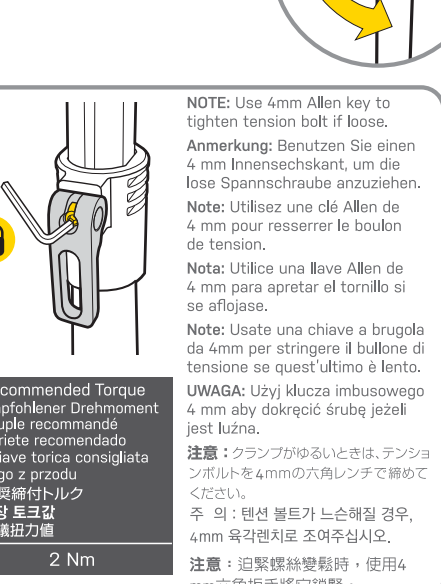
Adjust the height of the Bike Holder Arm to the proper position by releasing the Upper Quick Release Clamp Lever. Stellen Sie den Haltearm auf die richtige Höhe ein, indem Sie den oberen Schnellspannverschluss öffnen. Ajuster la hauteur du bras de maintien du vélo à la bonne position. Ajustar la altura del brazo hasta alcanzar la posición adecuada abriendo la pieza superior de bloqueo. Regolate l'altezza del braccio del cavalletto all'altezza desiderata, rilasciando la leva del morsetto a sgancio rapido. Dostosuj wysokość ramienia do właściwej pozycji zwalniając górną dźwignię zacisku Quick Release



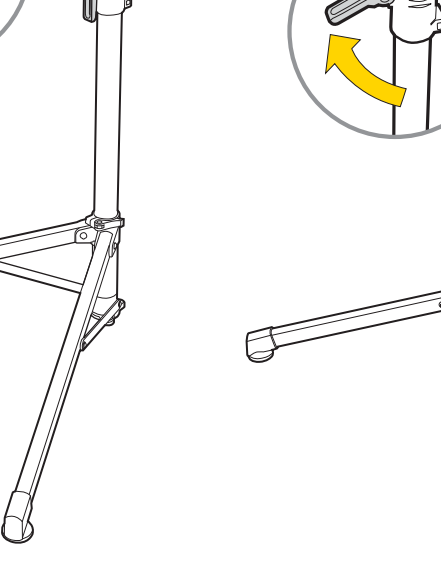
上部 퀵 릴리즈 클램프 레버를 열고, 자전거 거치 암의 높이를 조정합니다. 鬆開快拆柄，將維修架調整至適當高度。Bloquear la pieza superior y estará listo para usar. Chiedere il morsetto della leva a sgancio rapido e così è pronto per l'uso. Zablokuj górną dźwignię zacisku i stojak jest gotowy do użycia.



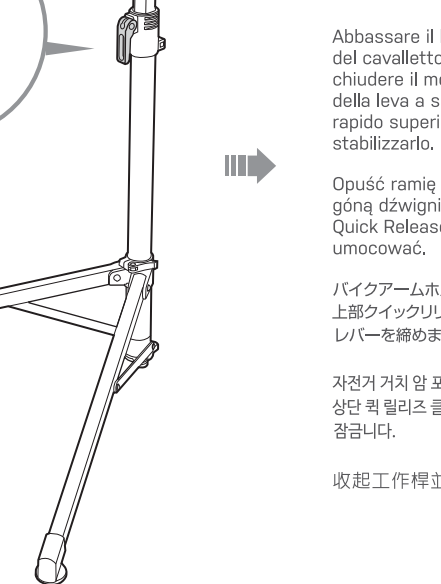
Lock the Upper Quick Release Clamp Lever and it's ready for use. Der PrepStand™ ZX ist einsatzbereit, nachdem Sie den oberen Schnellspannverschluss geschlossen haben. Verrouiller le blocage rapide supérieur et c'est prêt à être utilisé. Bloquear la pieza superior y estará listo para usar. Chiedere il morsetto della leva a sgancio rapido e così è pronto per l'uso. Zablokuj górną dźwignię zacisku i stojak jest gotowy do użycia.



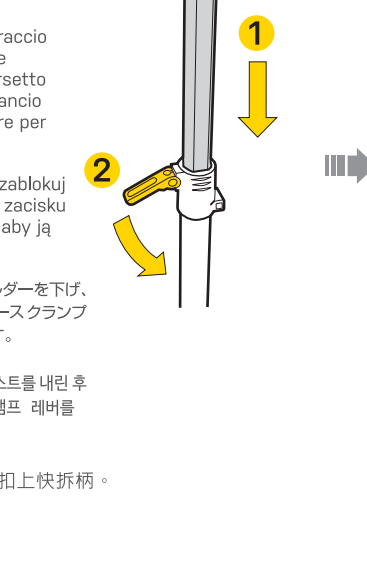
Open the Upper Quick Release Clamp Lever. Öffnen Sie den oberen Schnellspannverschluss. Ouvrir le levier du blocage rapide supérieur. Abrir pieza superior. Aprire il morsetto della leva a sgancio rapido. Otwórz górną dźwignię zacisku Quick Release. 上部 퀵 릴리즈 클램프 레버를 엽니다. 鬆開工作架快拆柄。



Lower the Bike Holder Arm and lock the Upper Quick Release Clamp Lever to secure it. Fahren Sie den Haltearm komplett ein und schließen Sie anschließend den oberen Schnellspannverschluss wieder. Abaisser le bras de maintien du vélo et verrouiller le blocage rapide supérieur pour l'immobiliser. Bajar la extensión del Stand y cerrar la pieza superior para asegurarla.



Abbassare il braccio del cavalletto e chiudere il morsetto della leva a sgancio rapido superiore per stabilizzarlo. Opuść ramię i zablokuj górną dźwignię zacisku Quick Release aby ją umocować. バイクホルダーアームを下げ、上部 퀵 릴리즈 클램프 레버를締めます。자전거 거치 암 포스트를 내린 후 상단 퀵 릴리즈 클램프 레버를 잠금니다。收起工作架並扣上快拆柄。





FOLDING PREPSTAND™ ZX / REPLIER PREPSTAND™ ZX / PLEGANDO EL PREPSTAND™ ZX / PIEGARE IL CAVALLETTO PREPSTAND™ ZX / SKŁADANIE PREPSTAND™ ZX / プレップスタンド ZX™ の折り畳み / PREPSTAND™ ZX 收納

보관하기 / PREPSTAND™ ZX 收納

Open the Lower Quick Release Clamp Lever and fold the Support Legs.

Öffnen Sie nun den unteren Schnellspannverschluss und falten Sie die Standbeine zusammen.

Ouvrir le blocage rapide inférieur et replier les pieds de maintien.

Abrir la pieza inferior de la base para plegar las patas.

Aprite il morsetto della leva a sgancio rapido inferiore e piegate i piedi di supporto.

Otwórz dolną dźwignię zacisku Quick Release i złożź nóżki.

下部クイックリリーススクランプレバーを開き、脚部を折り畳みます。

하단 퀵 릴리즈 클램프 열고 지지대를 위로 올립니다.

鬆開快拆柄並收起固定腳架。

Secure Support Legs by locking the Lower Quick Release Clamp Lever.

Sichern Sie die Standbeine, indem Sie den unteren Schnellspannverschluss wieder schließen.

Bloquer les pieds en verrouillant le blocage rapide inférieur.

Cuando las patas estén plegadas cerrar la pieza inferior de la base para bloquear.

Fissare i piedi di supporto chiudendo la leva inferiore del morsetto a sgancio rapido.

Zabezpiecz nóżki zamykając dolną dźwignię zacisku Quick Release.

脚部を完全に折り畳み、下部クイックリリーススクランプレバーを締めます。

지지대를 안전하게 올린 후 하단 퀵 릴리즈 클램프를 잠금니다.

收納後確實扣上快拆柄。

Raise the Bike Holder Arm to the top position.

Heben Sie den Haltearm auf die obere Position an.

Lever le bras de maintien jusqu'à la position haute.

Subir el brazo de sujeción.

Piegare il braccio del cavalletto nella posizione più alta.

Unieś ramię w górę.

バイクホルダーアームを引き上げ、固定を解除します。

자전거 거치 암을 수직으로 상단 위치까지 올립니다.

將工作臂往上提。

Fold Bike Holder Arm as shown.

Klappen Sie den Haltearm wie dargestellt um.

Plier le bras de maintien du vélo comme indiqué.

Plegar el brazo de sujeción como se muestra.

Stendere il braccio del cavalletto come indicato.

Złóż ramię tak jak pokazano na rysunku.

図のように、バイクホルダーアームを折り畳みます。

아래 그림과 같이 자전거 거치 암을 접어서 내립니다.

順時針轉向收納。

Lower the Bike Holder Arm to the lock position to secure it.

Senken Sie den Haltearm zum Sichern in die Verriegelungsposition ab.

Baisser le bras de maintien vers la position de verrouillage pour le bloquer.

Bajar el brazo de sujeción hasta la posición de bloqueo.

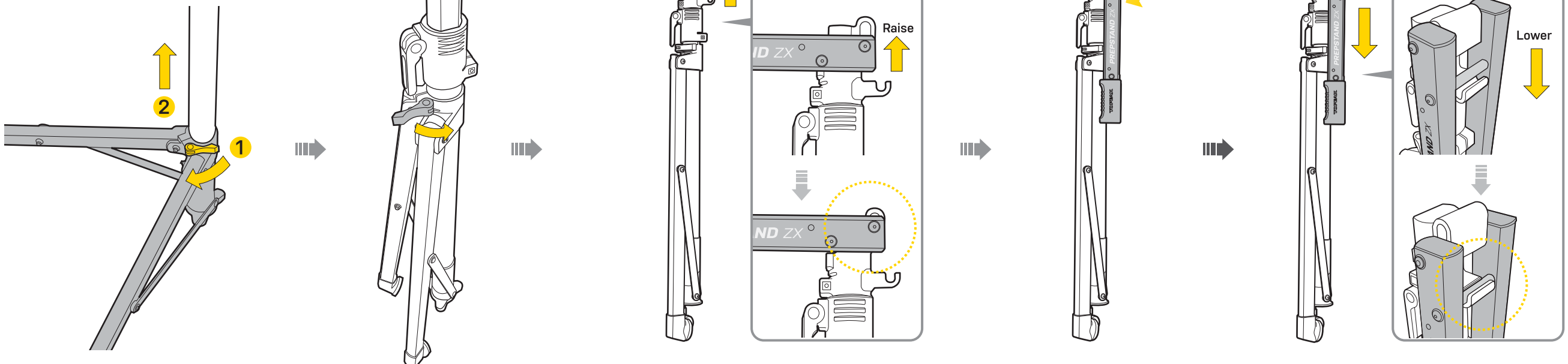
Abbassare il braccio del cavalletto come indicato in figura.

Opuszcz ramię uchwytu na pozycję LOCK, aby go zabezpieczyć.

バイクホルダーアームをしっかり押し下げて固定します。

고정 위치까지 자전거 거치 암을 내립니다.

往下壓入固定槽。



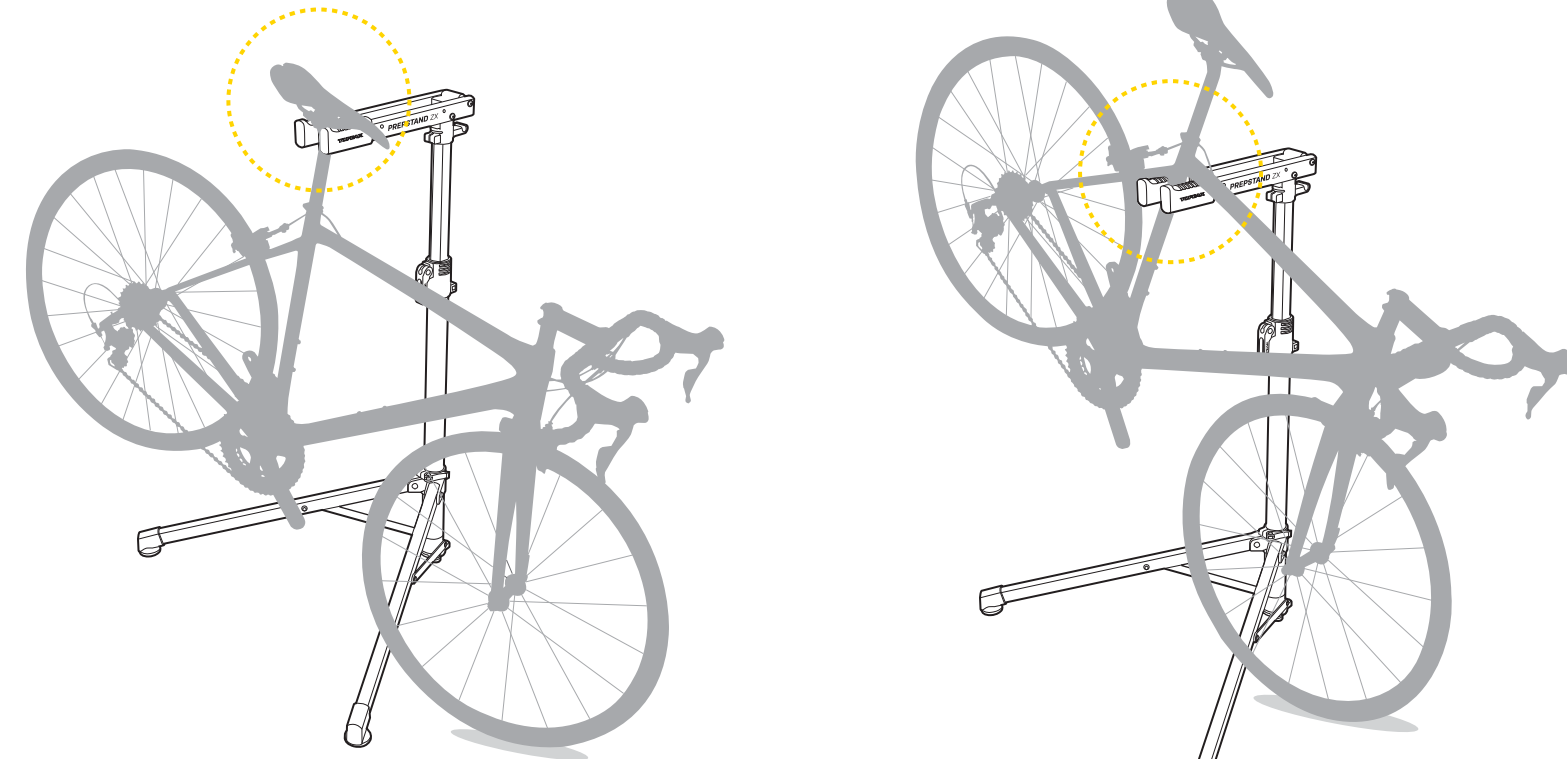
INSTALL BIKE ON PREPSTAND™ ZX / EINHÄNGEN EINES FAHRRADES IM PREPSTAND™ ZX / INSTALLER LE VÉLO SUR PREPSTAND™ ZX / COLOCANDO LA BICICLETA EN PREPSTAND™ ZX / INSTALLARE LA BICI SUL CAVALLETTO PREPSTAND™ ZX / MONTAŻ ROWERU NA PREPSTAND™ ZX / プレップスタンド ZX™での自転車の保持 / PREPSTAND™ ZX 에 자전거를 거치하기 / 如何在PREPSTAND™ ZX 放置車輛

- A. Hang by saddle/seatpost.
- A. Einhängen des Sattels/der Sattelstütze.
- A. Pendre par la selle/tige de selle.
- A. Colgar del sillín/ tija.
- A. Agganciare dalla sella/reggisella

- A. Powieś za siodło / wspornik.
- A. サドル/シートポストでの保持
- A. 안장/시트포스트에 거치하기
- A. 利用座墊和座桿固定

- B. Hang by seat tube.
- B. Einhängen des Sitzrohres.
- B. Pendre par le tube de selle.
- B. Colgar del tubo del asiento.
- B. Agganciare dal tubo sterzo

- B. Powieś za rurę podsiodłową.
- B. 시트튜브での保持
- B. 시트튜브에 거치하기
- B. 利用車架座管



NOTE:
It's recommended to keep front wheel on the ground for bike adjustments and maintenance.

HINWEIS:
Wir empfehlen dringend das Fahrrad während Reparatur- und Wartungsarbeiten so einzuhängen, dass das Vorderrad auf dem Boden steht.

NOTE:
Il est recommandé de garder la roue avant en contact avec le sol lors des réglages et de la maintenance du vélo.

NOTA:
Se recomienda mantener la rueda delantera en el suelo para realizar los ajustes y el mantenimiento necesarios.

NOTE:
Si consiglia di tenere sempre la ruota anteriore appoggiata a terra per regolare e la manutenzione della bici.

UWAGA:
Zalecamy aby trzymać przednie koło na ziemi podczas regulacji i konserwacji roweru.

注意:
自転車のメンテナンスや整備をするときは、前輪が接地するようにバイクホルダーアームの高さを設定してください。

알림:
자전거 조정 및 유지 보수를 안정적으로 하려면 지면에 앞바퀴가 닿도록 높이를 조절하는 것을 권장합니다.

注意:
進行車輛保養維修時建議讓前輪觸地。

⚠ WARNING

- Always fully expand supporting legs for a steady foundation.
- Before lifting bike onto PREPSTAND™ ZX, ensure both Upper and Lower Quick Release Levers are locked closed.
- Maximum weight capacity: 25 kg (55 lb)
- For safety, ALWAYS use both hands to fold PREPSTAND™ ZX.

⚠ ADVERTENCIA

- Siempre desplegar las patas totalmente para que el stand esté firme.
- Antes de colocar la bicicleta en el Stand, asegurar que todas las piezas estén bloqueadas y que nada esté suelto.
- Capacidad máxima de peso: 25 kg.
- Por seguridad siempre utilizar las dos manos al plegar y recoger el Stand.

⚠ 警告

- 必ず安定した場所で脚部を展開してください。
- 最大荷重は25kgです。
- プレップスタンド ZXに自転車を載せる前に、上部・下部クイックリリーススクランプレバーがしっかりと締まっているか確認してください。
- 最大荷重：25kg
- 安全のために、プレップスタンド ZXの折りたたみは両手で行ってください

⚠ WARNUNG

- Entfalten Sie die Standbeine für einen sicheren Stand immer vollständig.
- Vergewissern Sie sich vor dem Einhängen des Fahrrades in den Haltearm, dass beide Schnellspannverschlüsse geschlossen sind.
- Maximale Belastung: 25 kg (55 lb)
- Falten Sie den PREPSTAND™ ZX aus Sicherheitsgründen IMMER mit beiden Händen zusammen.

⚠ ATTENZIONE

- Aprire sempre bene i piedi di supporto per avere una corretta stabilità.
- Prima di inserire la bici nel cavalletto PREPSTAND™ ZX, assicuratevi che i morsetti della leva a sgancio rapido superiore e inferiore siano ben chiusi.
- Massima capacità peso: 25 kg
- Per ragioni di sicurezza, usare SEMPRE due mani per piegare il PREPSTAND™ ZX.

⚠ 경고

- 스탠드 사용시 항상 지지대를 완전하게 펼친 후 사용하십시오.
- Prepstand ZX에서 자전거를 들어 올리기 전, 상단 및 하단 퀵 릴리즈 클램프 레버가 잠겨 있는지 확인하십시오.
- 스탠드 최대 적재 하중: 25 kg (55 lb)
- 안전을 위해 PREPSTAND™ ZX 를 접을 때에는 양손을 사용하십시오.

⚠ ATTENTION

- Toujours déployer complètement les pieds pour assurer une base stable.
- Avant de placer le vélo sur PREPSTAND™ ZX, bien s'assurer que les leviers des blocages rapides supérieur et inférieur sont bien verrouillés.
- Capacité maximale de charge: 25 kg (55 lb)
- Pour la sécurité, TOUJOURS utiliser les deux mains pour plier PREPSTAND™ ZX.

⚠ UWAGA

- Zawsze w pełni rozłóż nóżki na twardej powierzchni.
- Zanim powieszysz rower na PREPSTAND™ ZX, upewnij się, że górna i dolna dźwignia zacisku Quick Release jest zamknięta.
- Maksymalny udźwig: 25 kg (55 lb)
- Dla bezpieczeństwa zawsze składaj stojak obiema rękami.

⚠ 警告

- 請務必將固定腳架全部展開才能使用。
- 確認快拆柄都已扣上方能將車輛放置使用。
- 限重25kg。
- 安全起見，展開、收折過程請勿單手操作。

WARRANTY

2-year Warranty: All mechanical components against manufacturer defects only.

Warranty Claim Requirements
To obtain warranty service, you must have your original sales receipt. Items returned without a sales receipt will assume that the warranty begins on the date of manufacture. All warranties will be void if the product is damaged due to user crash, abuse, system alteration, modification, or used in any way not intended as described in this manual.

* The specifications and design are subject to change without notice.

Please contact your Topeak dealer with any questions. For USA customer service call: 1-800-250-3068 www.topeak.com

GEWÄHRLEISTUNG

2 Jahre Gewährleistung auf alle verbauten Teile, jedoch nur gegen Herstellerängel.

Gewährleistungsanspruch
Sie benötigen Ihren Originalkaufbeleg um den Gewährleistungs-Service zu erhalten. Bei Artikel die ohne Kaufbeleg eingesandt werden, wird davon ausgegangen, dass die Gewährleistung mit dem Herstellungsdatum beginnt. Alle Gewährleistungsansprüche werden ungültig, wenn der Artikel auf Grund eines Unfalls beschädigt oder zweckentfremdet wurde, Systemänderungen oder andere Veränderungen vorgenommen wurden oder der Artikel anderweitig verwendet wurde als in diesem Handbuch beschrieben.

* Änderungen in Design und Eigenschaft bedürfen keiner vorherigen Ankündigung.

Topeak Produkte sind ausschließlich im Fahrradfachhandel erhältlich. Bitte nehmen Sie Kontakt mit Ihrem nächsten Topeak Händler auf, um offene Fragen zu klären. Für Kunden in Deutschland, Tel. 0261-899998-28 / Homepage: www.topeak.com

W przypadku jakichkolwiek pytań skontaktuj się ze sprzedawcą lub importerem Topeak.

GARANTIE

Garantie de 2 ans : toutes parties mécaniques contre tout défaut de fabrication.

Procédure de demande de garantie
Pour obtenir une garantie, vous devez présenter une preuve d'achat. Sans ce document c'est la date de fabrication qui sera prise en compte comme démarrage de la période de garantie. Aucune garantie ne sera appliquée si le produit a été endommagé par un accident, un usage abusif, fait l'objet d'une modification ou utilisé d'une manière non renseignée dans ce manuel.

* Les spécifications et le design sont susceptibles d'être changés sans avis préalable.

Contactez votre revendeur Topeak si vous avez la moindre question. For USA customer service call : 1-800-250-3068 www.topeak.com

제품 보증
제한적 2년 품질 보증 : 소비자 과실을 제외한 제조과정상 모든 요인에 대하여 2년간 보증합니다.

품질 보증을 위한 필요조건
품질 보증 서비스를 받으려면, 반드시 원본 구매 영수증을 제시해야 합니다. 구매 영수증이 없는 경우, 모든 제품은 그 제품의 가장 최초의 제조일로부터 3개월 후를 구입일로 인정합니다. 본 제품을 사용중 외부의 충격으로부터 손상되었거나 사용자의 오용, 남용, 임의 개조, 변경 또는 사용설명서에 기술한 내용에 맞지 않게 사용된 경우 품질 보증을 받을 수 없습니다.

* 제품의 제원이나 디자인은 사전 공지 없이 변경될 수 있습니다.

토피크의 제품은 전문 대리점에서 구매할 수 있습니다.
제품문의 : (주) 하이랜드스포츠 TEL.031-8022-7510
웹사이트 : www.hlsc.co.kr, www.topeak.com

GARANTÍA

Garantía de 2 años: Todos los componentes mecánicos sólo contra defectos de fabricación.

Requerimientos para Reclamación de la Garantía
Para obtener la garantía debe disponer del justificante de compra, sin el recibo de compra se considerará como fecha de inicio de la garantía la fecha de fabricación. No se considerarán cubiertos por la garantía los artículos dañados por golpes, abuso o alteraciones del sistema, modificaciones, o utilización de otra manera o para otros usos a los descritos en este manual.

Por favor, contacte con su distribuidor Topeak para cualquier pregunta, garantias@servixt.com www.servixt.com, www.topeak.com

Topeak產品相關的資訊，請洽詢Topeak當地授權的經銷商
網址：www.topeak.com

GARANZIA

2 Anni di garanzia : solo per difetti di produzione alle parti meccaniche.

Condizioni di garanzia
Per usufruire della garanzia è necessario essere in possesso dello scontrino originale di acquisto. In caso il prodotto ci venga restituito senza lo scontrino la garanzia decorrerà dalla data di fabbricazione. La garanzia decade qualora il prodotto venga danneggiato da uso improprio, sovraccarico, modifiche o utilizzato in maniera diversa da quella descritta nelle presenti Istruzioni d'uso.

* Le caratteristiche del prodotto possono essere cambiate senza preavviso.

I prodotti Topeak sono in vendita nei negozi specializzati per ciclisti. Per ogni richiesta o chiarimento rivolgetevi al rivenditore Topeak più vicino. Sito web: www.topeak.com

GWARANCJA

2 lata gwarancji: Na wady fabryczne wszystkich części mechanicznych.

Warunki korzystania z gwarancji
Aby uzyskać serwis gwarancyjny, należy posiadać oryginalny dowód zakupu. Gdy produkt reklamowany jest bez paragonu zakładamy, że gwarancja rozpoczyna się od daty produkcji. Wszystkie gwarancje są nieważne jeśli produkt został uszkodzony na skutek wypadku, nadużycia, zmiany, modyfikacji lub wykorzystywany w jakikolwiek sposób niezgodny z opisanym w niniejszej instrukcji.

* Specyfikacja i projekt mogą ulec zmianie bez powiadomienia.

W przypadku jakichkolwiek pytań skontaktuj się ze sprzedawcą lub importerem Topeak.

保障期間

ご購入日より2年間：製造上の欠陥による機械部品の不良が対象です。

保障の請求
保障を受けるには、ご購入日の付いた領収書が必要です。領収書なしで保障を受ける場合の保障期間は製造年月日から起算させていただきます。お客様のご事故などによる外的要因、誤使用、改造、およびこの取扱説明書に従わない本来の用途以外のご使用による故障は保障を受けられません。故障した製品は故障状況を明記して、お買い上げの販売店へお持ちください。お送りになる場合の送料はお客様にてご負担をお願いします。

* スペックやデザインは改良のため予告なく変更されることがあります。

トピーク製品は全国有名自転車店でお買い求めいただけます。ご質問は、最寄りのトピーク正規販売店へどうぞ。
Website : <http://topeak.jp>

품질보증

제한적 2년 품질 보증 : 소비자 과실을 제외한 제조과정상 모든 요인에 대하여 2년간 보증합니다.

품질 보증을 위한 필요조건
품질 보증 서비스를 받으려면, 반드시 원본 구매 영수증을 제시해야 합니다. 구매 영수증이 없는 경우, 모든 제품은 그 제품의 가장 최초의 제조일로부터 3개월 후를 구입일로 인정합니다. 본 제품을 사용중 외부의 충격으로부터 손상되었거나 사용자의 오용, 남용, 임의 개조, 변경 또는 사용설명서에 기술한 내용에 맞지 않게 사용된 경우 품질 보증을 받을 수 없습니다.

* 제품의 제원이나 디자인은 사전 공지 없이 변경될 수 있습니다.

토피크의 제품은 전문 대리점에서 구매할 수 있습니다.
제품문의 : (주) 하이랜드스포츠 TEL.031-8022-7510
웹사이트 : www.hlsc.co.kr, www.topeak.com

產品保固

申請保固期限中的服務，須檢具原購買時之發票，若無法提供，則其保固期限將自製造日期開始算起。若因使用者不慎揮壞、使用不當、自行改裝、更改系統或未能按照說明書上的正確操作方式，本產品將不被列入保固範圍。

* 本公司保留產品規格變更之權利。

Topeak產品相關的資訊，請洽詢Topeak當地授權的經銷商
網址：www.topeak.com