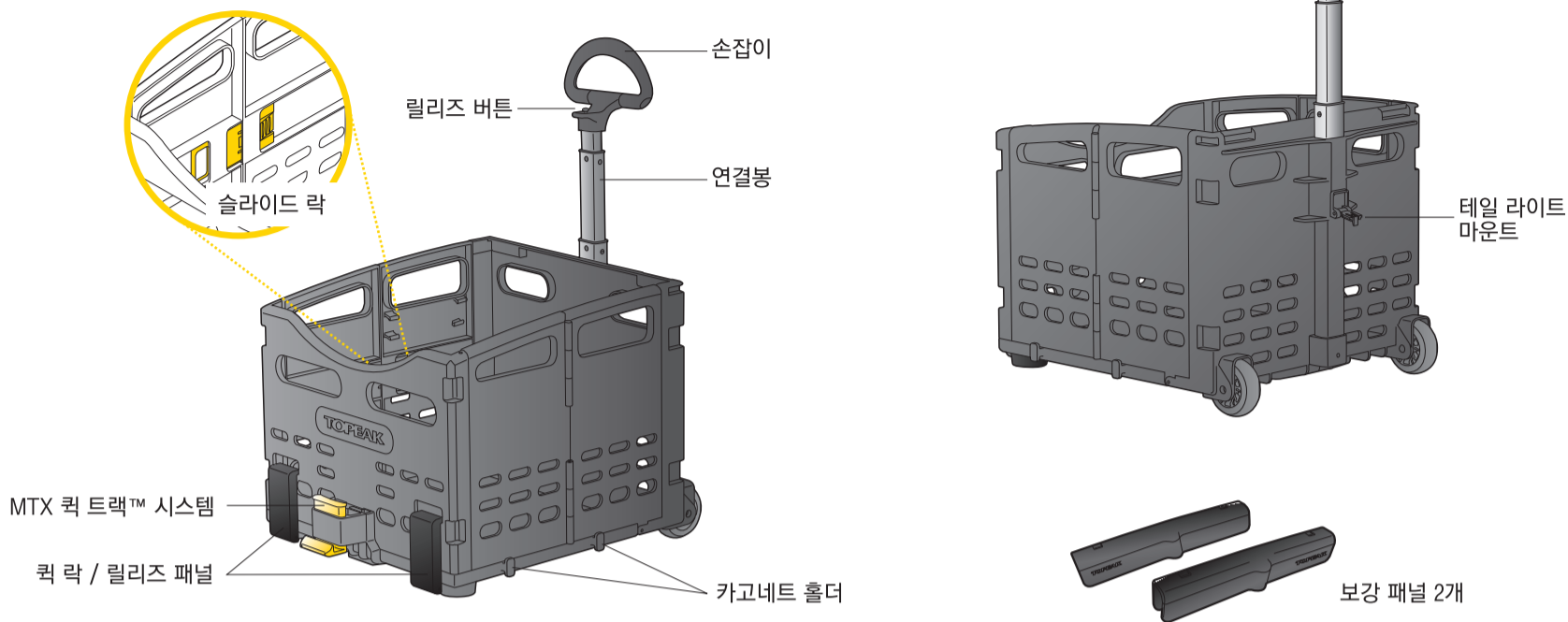


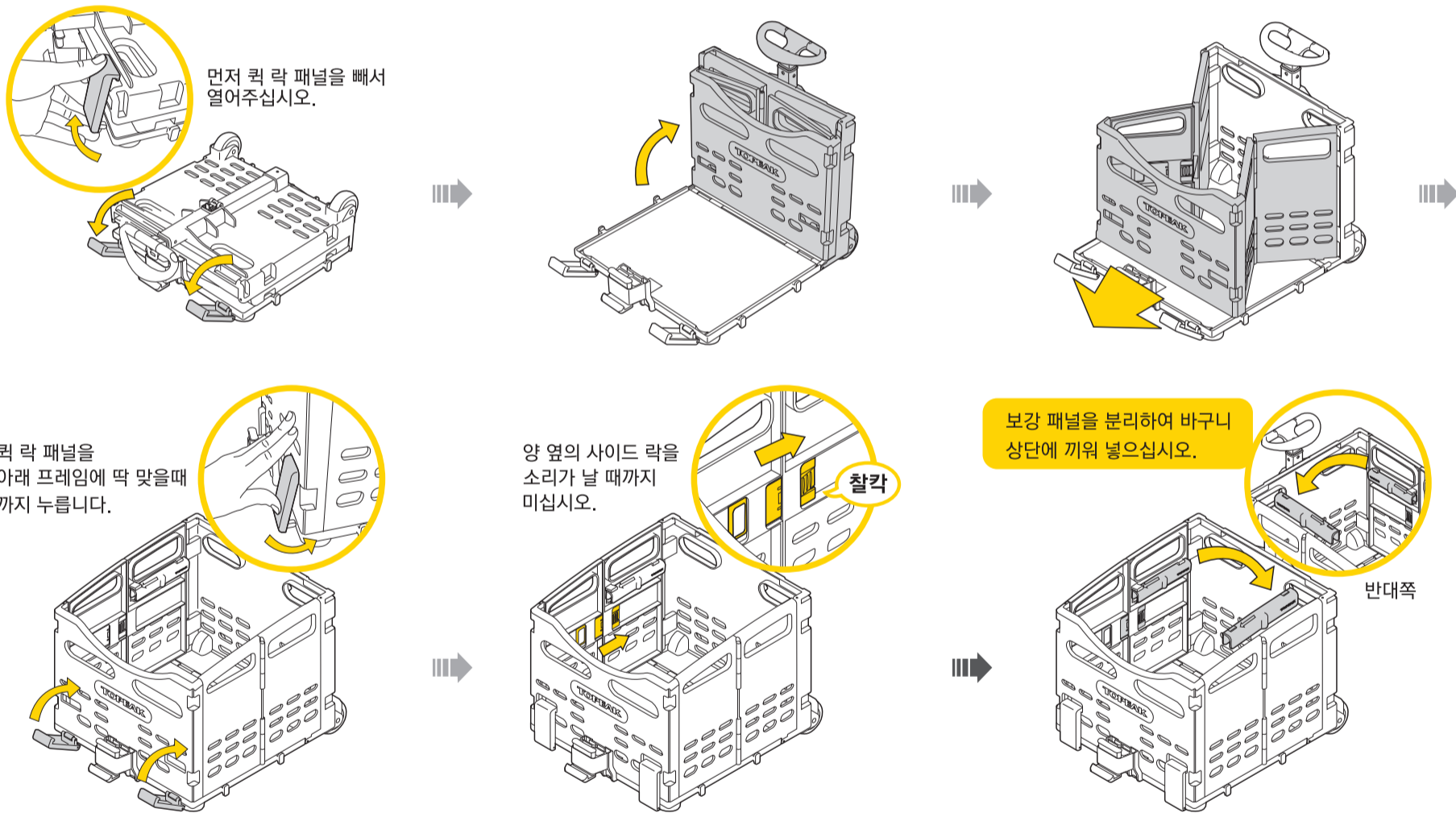


* 최대 적재 중량 : 9 kgs/ 19.8 lbs

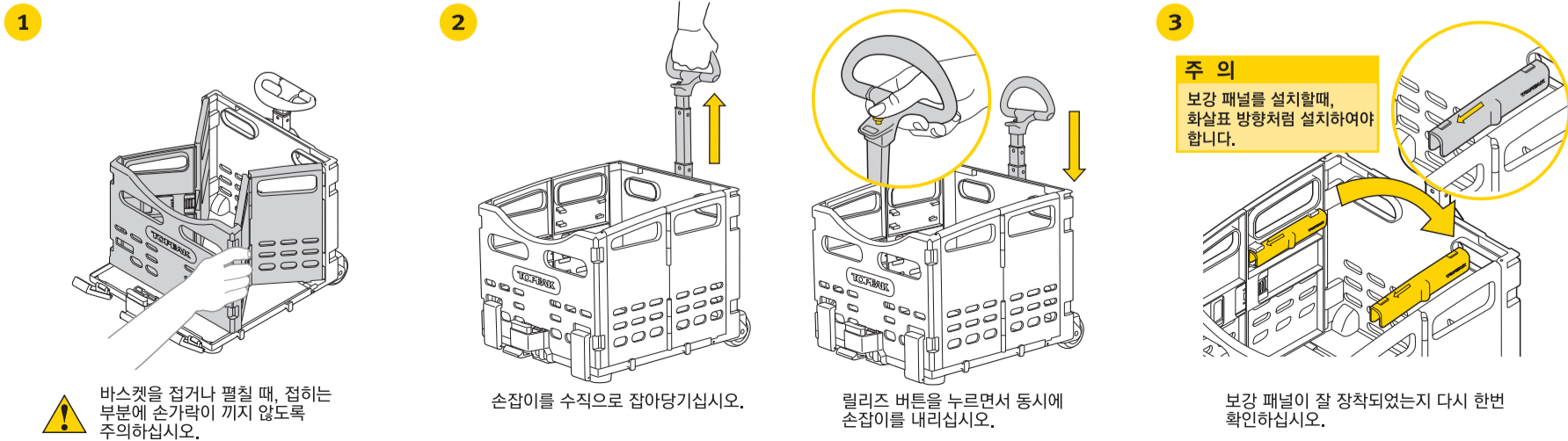
* 사용하기 전, 사용설명서를 충분히 읽으십시오.



사용법 - 열기

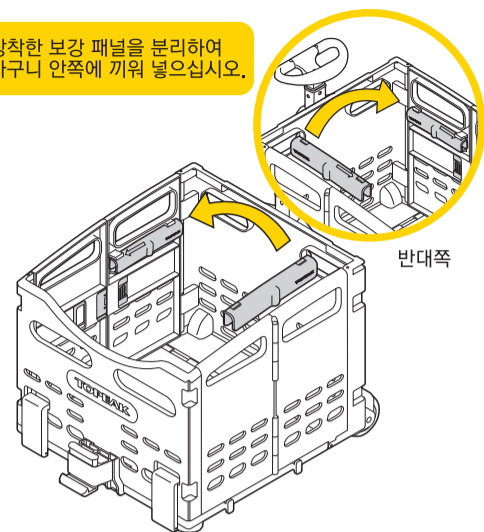


중요한 주의사항



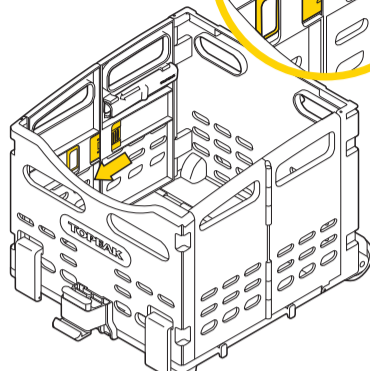
사용법 - 접어 넣기

장착한 보관 패널을 분리하여 바꾸니 안쪽에 끼워 넣으십시오.

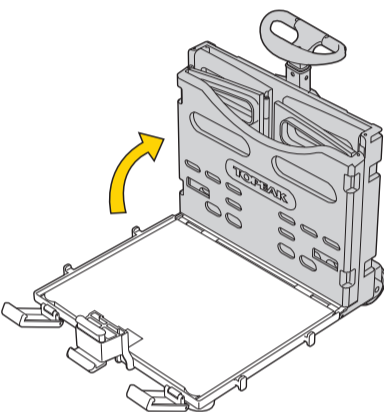
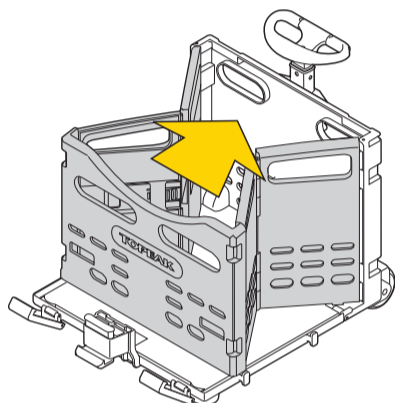
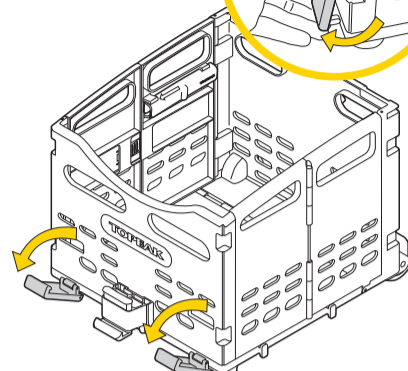


반대쪽

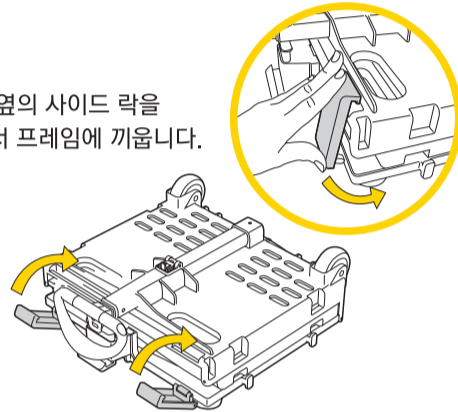
양 옆의 사이드 락을 밀어주십시오



먼저 킥 락 패널을 빼서 열어주십시오.



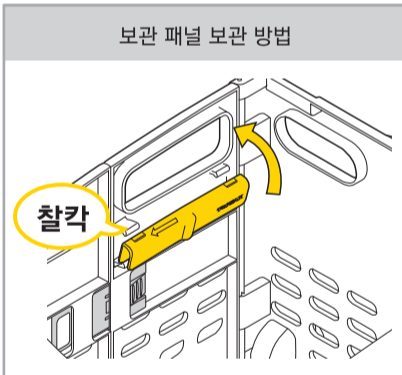
양 옆의 사이드 락을 빼서 프레임에 끼웁니다.



중요한 주의사항

1. 트롤리 토트는 짐 운반용으로만 사용하십시오. 절대로 어린이를 태우거나 동물을 운반하지 마십시오.
2. 운반하려는 짐이 트롤리 토트 수납공간에 잘 실려 있는지 반드시 확인하십시오. 짐 운반시 자전거의 균형을 잃을 수 있습니다.
3. 자전거를 타기 전, 후미등이 잘 장착되었는지 확인하십시오. 후미등의 안전수칙과 법 관련 문외는 각 국가/자치단체의 법 조항을 참조하시기 바랍니다.
4. 짐을 싣기 전, 트롤리 토트의 모든 연결 부분이 자전거와 결합되어 있으며, 잠금장치들이 모두 잠겨있는지 확인하십시오.
5. 트롤리 토트의 최대 적재 중량은 9 kg입니다. 절대 최대 적재 중량을 초과하지 마십시오.

보관 패널 보관 방법



찰칵

추가 옵션 제품

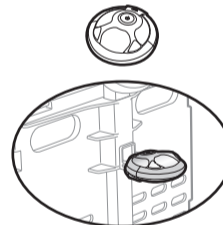
개별 판매 제품입니다.

Cargo Net (카고 넷)



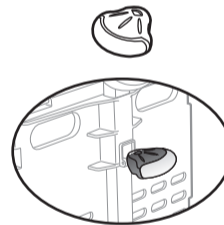
Art no. TCN02

RedLite UFO (레드라이트 UFO)



Art no. TMS017

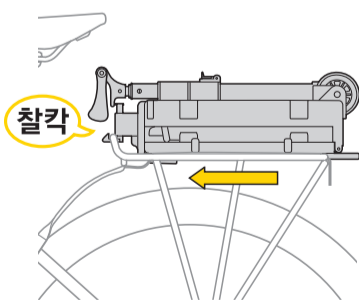
RedLite (레드라이트)



Art no. TMS004

렉 마운트에 제품 장착 방법

1 접었을 때



찰칵

2 확장했을 때



찰칵

중요한 주의사항

- * 렉 마운트 위에 제품을 장착할 때 먼저 연결봉과 손잡이를 접어서 장착하십시오.
- * 트롤리 토트는 짐 운반용으로만 사용하십시오. 절대로 어린이를 태우거나 동물을 운반하지 마십시오.

품질 보증

제한적 2년 품질 보증 : 소비자 과실을 제외한 제조과정상 모든 요인에 대하여 2년간 보증합니다.

품질 보증을 위한 필요조건

품질 보증 서비스를 받으실려면, 반드시 원본 구매 영수증을 제시해야 합니다. 구매 영수증이 없는 경우, 모든 제품은 그 제품의 가장 최초의 제조일로부터 3개월 후를 구입일로 인정합니다.

본 제품을 사용 중 외부로부터 손상되었거나 사용자의 오용, 남용, 임의 개조, 변경 또는 사용설명서에 기술한 내용에 맞지 않게 사용된 경우 품질 보증을 받을 수 없습니다.

*제품의 제원이나 디자인은 사전공지 없이 변경될 수 있습니다.

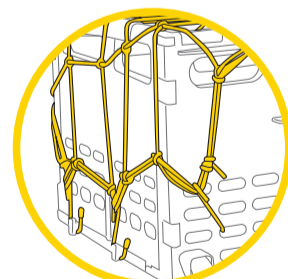
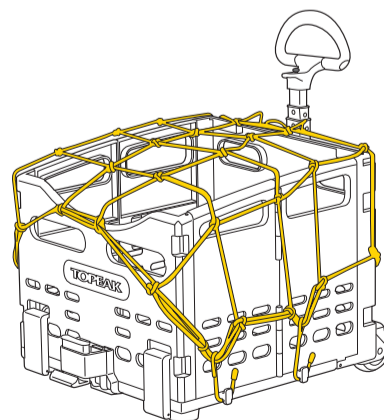
토픽사의 제품은 전문 대리점에서만 구입 가능합니다.

대한민국 공급사 (주)하이랜드스포츠 TEL.031-8022-7510

홈페이지 : www.hlsc.co.kr, www.topeak.com

렉 마운트에 제품 장착 방법

카고 넷을 사용시 수납 공간에 짐이 제대로 수납되어 있는지 확인하십시오.



뒤쪽 옆면