



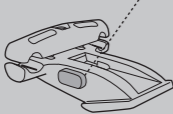
FLASHFENDER DF

PREPARE TO RIDE

INCLUDED PARTS

ENTHALTENE TEILE / PIÈCES INCLUSES / PARTES INCLUIDAS / PARTI INCLUSE / ZAWARTE CZĘŚCI / 商品内容 / 구성 부품 / 包含配件

Duo Fixer QuickClick®



Quick Release Button
Entriegelungsknopf
Bouton de libération rapide
Botón de liberación rápida
Pulsante di rilascio rapido
Przycisk zwalnający
クイック リリース ボタン
퀵 릴리즈 버튼
快速釋放按鈕

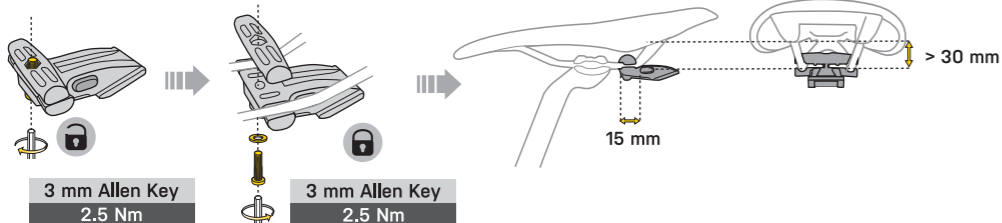
FlashFender



DUO FIXER INSTALLATION

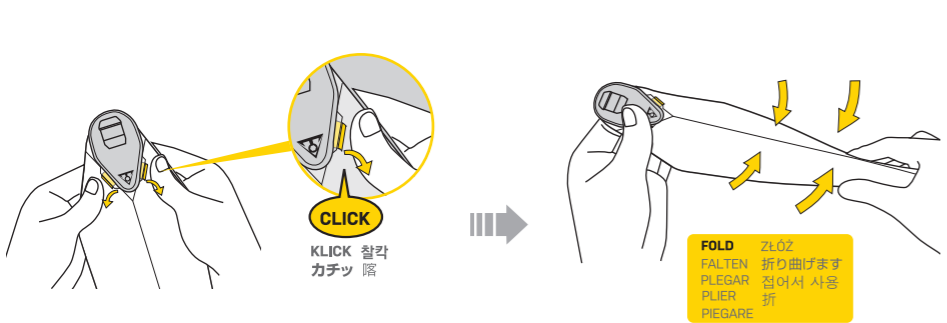
DUO FIXER INSTALLATION / DUO FIXER INSTALACIÓN / DUO FIXER INSTALLAZIONE / DUO

FIXER MONTAŽ / DUO FIXER 取付方法 / DUO FIXER 장착하기 / DUO FIXER安裝步驟說明



FLASHFENDER DF INSTALLATION

FLASHFENDER DF BEFESTIGUNG / FLASHFENDER DF INSTALACIÓN / FLASHFENDER DF INSTALLAZIONE / FLASHFENDER DF MONTAŽ / FLASHFENDER DF 取付方法 / FLASHFENDER DF 장착하기 / FLASHFENDER DF 安裝步驟說明



SADDLE COMPATIBILITY

SATTELKOMPATIBILITÄT / COMPATIBILITÉ SELLE / COMPATIBILIDAD CON EL SILLÍN / COMPATIBILITÀ SELLA / KOMPATIBILNY Z SIODLAMI / サドルの互換性 / 안장 호환성 / 座椅適用性



36 mm

Works with

- Standard saddle rail with 36mm spacing
- Carbon, Steel, CroMo, Titanium saddle rails

Kompatibel mit: · Standard-Sattelgestellen mit 36 mm Abstand · Sattelgestellen aus Carbon, Stahl, CrMo & Titan

Marche avec: · Rail de selle standard avec espacement de 36 mm · Rails de selle Carbone, Acier, CrMo, Titane

Compatibile con: · Carrello sella standard con 36mm di spazio · Carrelli sella in carbonio, acciaio, CrMo e titanio

対応サドル: · レール内幅 36mm · カーボン、スチール、クロモリ、チタン製レール

可共用: · 標準坐墊，坐弓間距36mm · 碳、鋼、鋁、鉍鋼、鈦之坐弓



X Monorail saddle

Sattel mit Monorail
Selle monorail
Sillin monorail
Sella monobinario
Siodła Monorail
モノレールサドル
모노(단일)레일 안장
單弓坐墊



X Saddle with rear bumper

Sattel mit Dämpfern
Selle avec amortisseur arrière
Sillin con ammortiguación trasera
Sella con paraurti posteriore
Siodła z elastomerem
リアバンパー付サドル
후방 범퍼가 있는 안장
帶後避震的坐墊

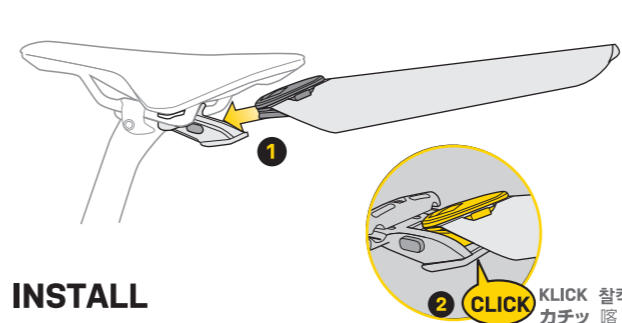


X Saddle with rear spring

Sattel mit Federn
Selle avec ressort arrière
Sillin con muelle trasero
Sella con molla posteriore
Siodła ze sprężyną
リアスプリング付サドル
후방 스프링 있는 안장
帶後彈簧的坐墊

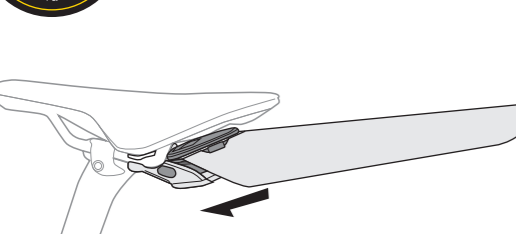
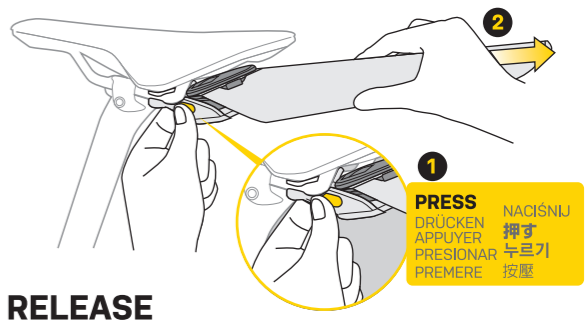
INSTALL

BEFESTIGEN / MONTAŽ / INSTALLER / 取付け / INSTALAR / 장착 방법 / MONTAGGIO / 安裝



RELEASE

LÖSEN / DEMONTAŽ / LIBÉRER / 取り外し / LIBERAR / 해제 방법 / SGANCIO / 移除



Double use with DF series accessories

Zwei Aufnahmen für Zubehör der DF-Serie / Doble uso con los accesorios de la serie DF / Podwójne zastosowanie z akcesoriami serii DF / DF 시리즈 액세서리와 함께 사용가능 / Double utilisation avec les accessoires de la série DF / Doppio utilizzo con la serie accessori DF / DFシリーズアクセサリ一を2個取付可能 / 與DF系列配件共同使用



OPTIONAL ACCESSORIES

OPTIONALES ZUBEHÖR / ACCESSOIRES OPTIONNELS / ACCESORIOS OPCIONALES / ACCESSORI OPZIONALI / OPCJONALNE AKCESORIA / オプション アクセサリー / 별도 구매 응품 / 其他功能選配商品

STRAP / TIRE LEVER

FreePack

CO2 / PUMP

HybridMaster DF

QUICKCLICK SADDLE BAG

Aero Wedge Pack series

Wedge Pack II Series

ProPack Series

Wedge DryBag

SideKick Wedge Pack Series

MondoPack Series

STRAP MOUNT SADDLE BAG

DUO FIXER + STRAP MOUNT + DynaWedge + Weatherproof DynaWedge

The zinc alloy mount allows most strap type saddle bags to be attached to Duo Fixer and can be used with DF system accessories

Le support en alliage de zinc permet à la plupart des sacoches à sangle d'être attachées à Duo Fixer et peut être utilisé avec les accessoires du système DF

El soporte de aleación de zinc permite que la mayoría de las bolsas con correas se adapten al Duo Fixer y se pueden usar con los accesorios del sistema DF

Mit dem zinklegierten Strap Mount Adapter können die meisten Satteltaschen mit Klettgurten am Duo Fixer befestigt werden. Die Verwendung von Zubehör der DF-Serie ist an der oberen Aufnahme weiterhin möglich.

L'attacco in lega di zinco per cinturino consente l'attacco su Duo Fixer della maggior parte dei borselli sottosella con cinturino in velcro, permettendo l'utilizzo con gli accessori del sistema DF

금속 마운트는 대부분의 스트랩 유형의 안장 가방을 Duo Fixer에 부착할 수 있으며, DF 시스템 액세서리와 함께 사용할 수 있습니다.

Mocowanie ze stopu cynku umożliwia montaż większości toreb na paski do Duo Fixer i może być używane z akcesoriami systemowymi DF

亜鉛合金製マウントを使用することで、ほとんどのストラップタイプのサドルバッグをデュオフィクサーに取り付けることができ、DFシステムアクセサリと一緒に使用できます。

鉍合金安裝座使 Duo fixer可與多數束帶式坐墊包連接在一起，並可與 DF 系統配件一起使用

X Not compatible with buckle strap saddle bags

Nicht kompatibel mit Satteltaschen, die per Klickverschluss befestigt werden

Non compatibile con borselli sottosella con fibbia

Not compatible with buckle strap saddle bags

Niekompatybilny z torebkami ze sprzaczka

不適用於具有扣件束帶的座墊包

No compatible con sistemas de correa y hebilla

バックルストラップタイプのサドルバッグとの互換性はありません

WARRANTY

2-year Warranty: All mechanical components against manufacturer defects only. Warranty Claim Requirements To obtain warranty service, you must have your original sales receipt. Items returned without a sales receipt will assume that the warranty begins on the date of manufacture. All warranties will be void if the product is damaged due to user crash, abuse, system alteration, modification, or used in any way not intended as described in this manual. * The specifications and design are subject to change without notice. Please contact your Topeak dealer with any questions. For USA customer service, call: 1-800-250-3068 www.topeak.com