

# BONES 2

## Assembly Instructions

Instrucciones de montaje  
 Instructions d'assemblage  
 Istruzioni di montaggio  
 Montageanleitung  
 Instructies voor montage

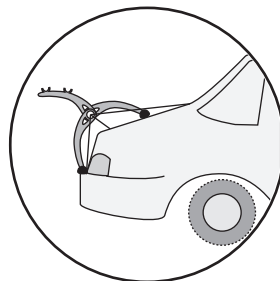
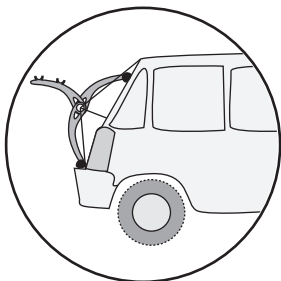
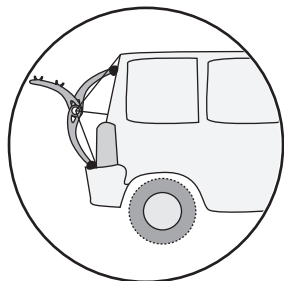
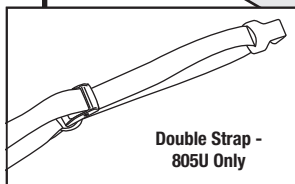
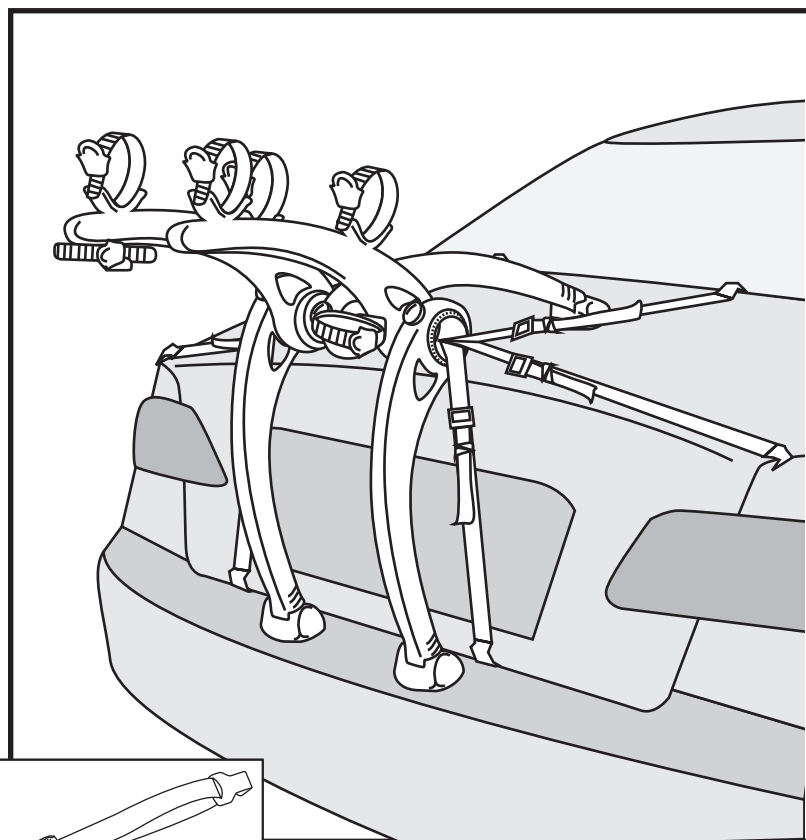
## 2 Bike

2 Bicicletas  
 2 vélos  
 2 biciclette  
 2 Fahrräder  
 2 Fietsen



SIMPLY DESIGNED TO LAST. GUARANTEED.\*

#805



1.800.783.7257 or  
 1.608.274.6550  
<http://www.saris.com/en/vehicle-racks.html>



MAX=  
 35lbs/16kg



MAX=  
 70lbs/32kg



9lbs/4kg



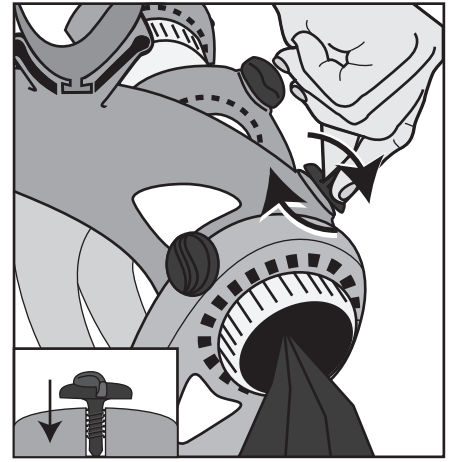
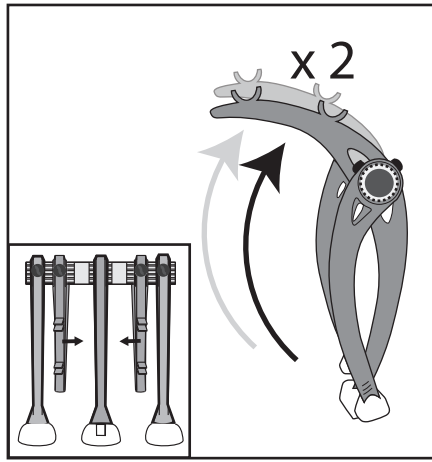
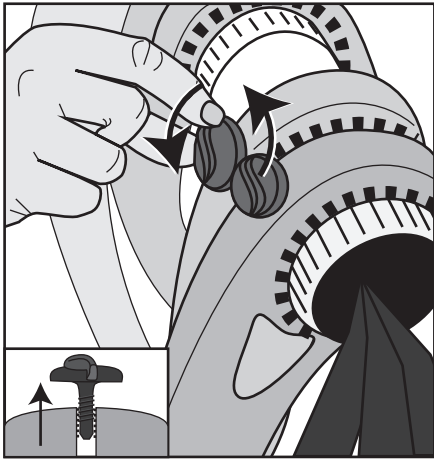
# TUV

Rheinland certified to ISO  
 15263-4:2006/XP R18-904-4:2008

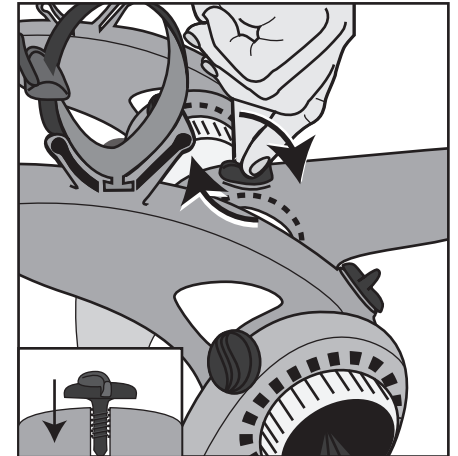
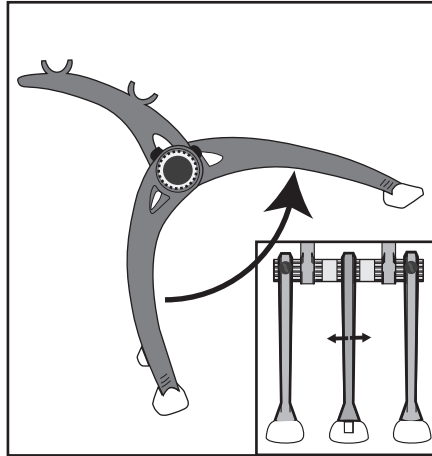
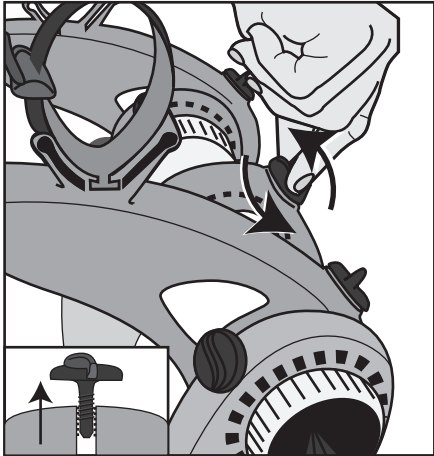


View our installation video at  
<http://www.saris.com/en/instructional-videos-1.html>

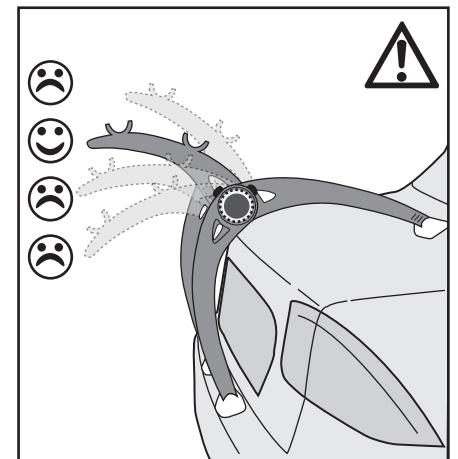
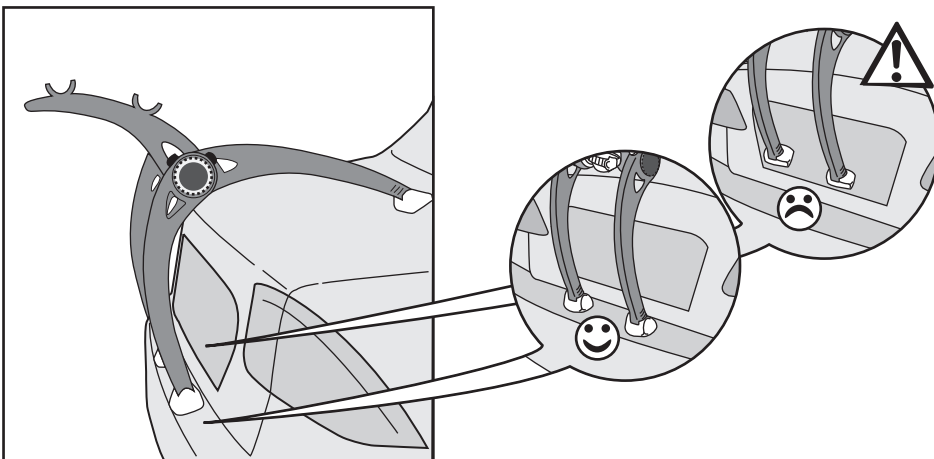
1



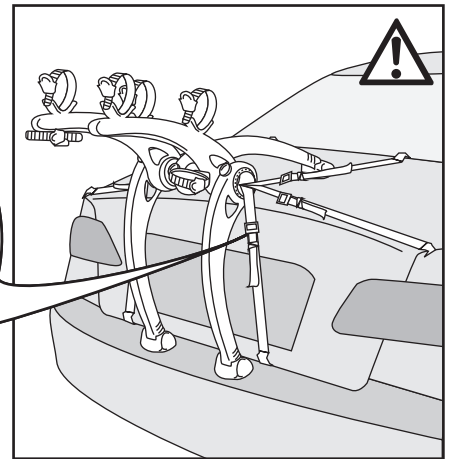
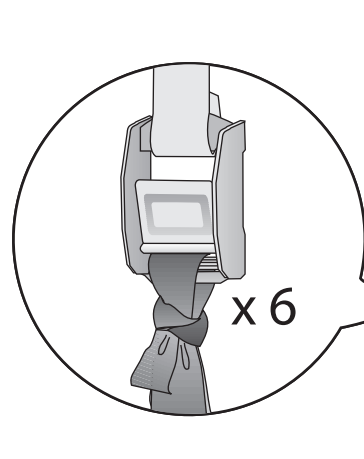
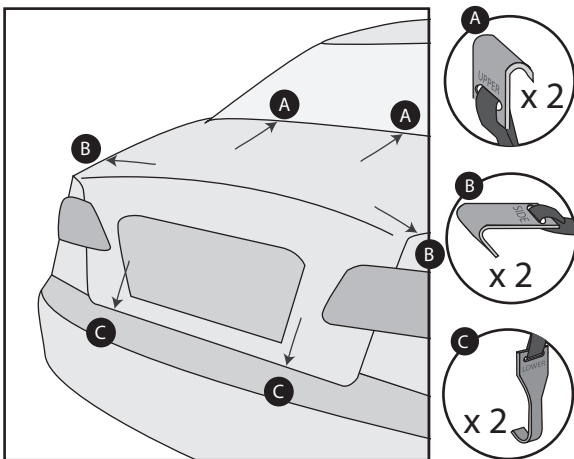
2



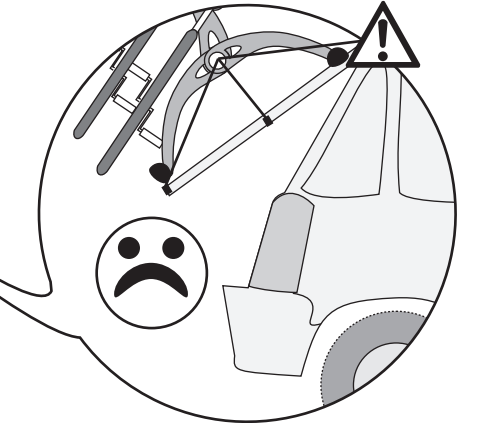
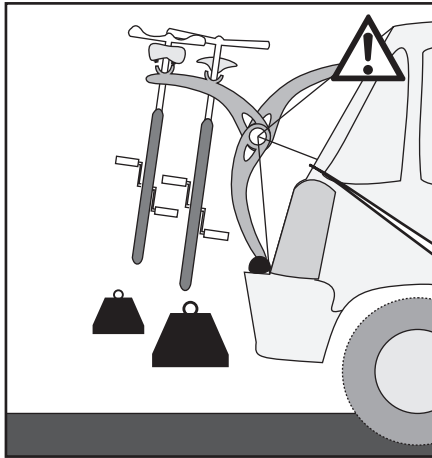
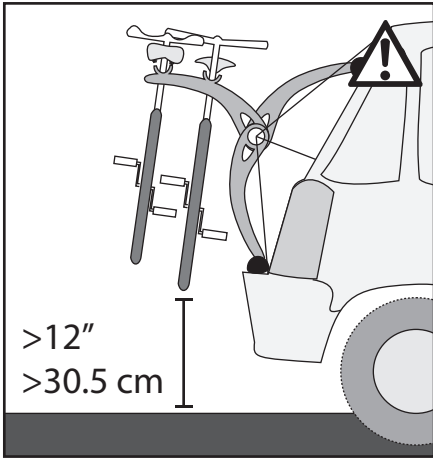
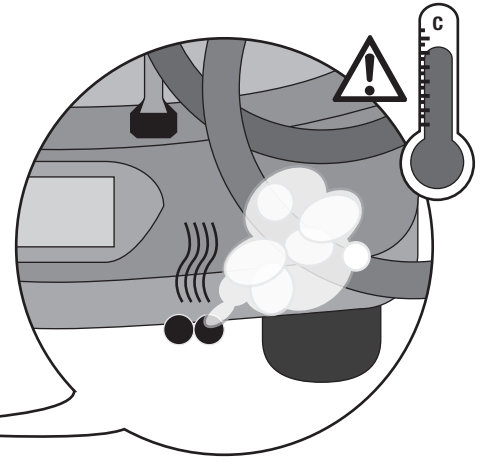
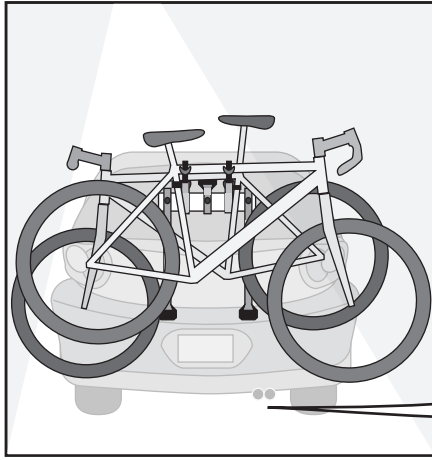
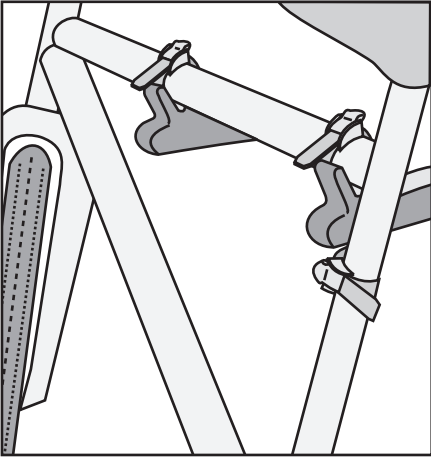
3



4



# 5



### Technical Specifications

Bike carrier weight: 9lbs/4kg  
 Permitted load capacity: max 70lbs/32kg  
 Max bike weight: 35lbs/16kg



### CAUTIONS:

- All requirements for compatibility/fit as stated in the current Saris vehicle/carrier compatibility guide must be followed. (Available at any Saris dealer). If your vehicle is not listed or you have any questions, please call our customer service at 800-783-7257 or visit [www.saris.com](http://www.saris.com).
- Read and follow instructions carefully. Save owner's manual for future reference or parts information. Ensure that any other users of the bicycle carrier are familiar with their content.
- It's the end users responsibility to ensure that use of this product meets all local and state laws.
- License plate dimensions and lighting systems shall be type approved according to national regulation.
- When a lighting – signalling system is duplicated, it is important that the electrical connections shall be made in accordance with the state of the art and the recommendation of the vehicle manufacturer.
- When cleaning vehicle and rack, use only water soluble cleaners. Do not take rack through car wash.
- Make sure bike tires are not directly behind exhaust pipe.
- Do not mount to any type of trailer or towed vehicle.
- This carrier is not recommended for off-road use or for use at speed exceeding 65 mph (105 km/h).
- The handling characteristics of a vehicle will change when a rear bicycles carrier is fitted and especially when it is loaded (in particular crosswind sensitivity, handling on bends and braking). Driving techniques should be altered to allow for these changes, reduce speed, especially on bends and allowing for longer braking distances.
- The vehicle's total length increases when the bike carrier is attached. The bikes themselves may increase the vehicle's total width and height. Take care when reversing and/or entering garages or ferries, etc.
- Do not open rear deck (trunk) with carrier installed.
- Remove carrier from vehicle when not in use.
- Rear window wipers may not be usable while carrier is attached to vehicle.
- This carrier is a bumper-supported bike rack. Bumper legs must rest on bumper.
- This carrier is constructed to carry standard-bike-frames. It is not intended for use with tandem or recumbent bicycles.
- Never place more than two bicycles (maximum weight 70lbs/32kg) on carrier. Secure properly and adjust for even load distribution, loading the heaviest/biggest bike first and closest to the vehicle.

- Replace any mounting strap at the first sign of wear. Replacement parts are available through your local Saris dealer or call 1-800-783-7257.
- Upper-hook straps must be parallel with the rear leg to prevent shifting.
- Central tube should be directly above bumper.
- No part of carrier, including straps, should ever come in contact with spoiler.
- To prevent potential damage, secure the front tires of bicycles (part number 3033 recommended).
- Tighten straps and buckles regularly during the journey.
- Saris absolves itself of responsibility for any personal injuries or consequential damage to property or wealth caused by incorrect fitting or use.

### Warning and Disclaimer:

This carrier has been designed to carry bicycles on specific vehicles. Before installation, user must read and follow current Saris Fit Guide (available through Saris dealer) recommendations and enclosed instructions. Fit recommendations are based on vehicle's standard features; optional features may affect the fit recommendations. User must attach carrier correctly to the vehicle, check its attachment before each use, and inspect carrier parts for wear. Carrier's attachment to the vehicle is critical and beyond the control of the manufacturer. Manufacturer and seller expressly disclaim any and all liability for personal injury, property damage or loss, whether direct, indirect, or incidental, resulting from the incorrect attachment, improper use, inadequate maintenance, or neglect of this carrier.

### Warranty:

Saris Cycling Group, Inc. ("Saris") warrants that your Saris product will be free from defects in materials and workmanship for as long as you own the product. This warranty only extends to the original consumer buyer. This warranty does not apply to parts that have worn out through normal use or been damaged through misuse, abuse, neglect, accident or unauthorized modifications. ANY IMPLIED WARRANTIES WHICH THE BUYER MAY HAVE ARE LIMITED IN DURATION TO THE TIME THAT THE ORIGINAL CONSUMER BUYER OWNS THE PRODUCT. Some states do not allow limitations on how long an implied warranty lasts, so the above limitation may not apply to you. At its option, Saris will repair or replace, or refund the purchase price of, any Saris product which is defective or fails to conform with this warranty under normal use and service. To obtain service under this warranty, return the defective Saris Product or part, freight prepaid, to Saris at the address below. Please contact our customer service department prior to return to get a return authorization number. Repair or replacement of a defective Saris product or refund of the purchase price, shall be the sole remedy of the buyer under this warranty, and in no event shall Saris be liable for incidental or consequential damages, losses or expenses. Some states do not allow the exclusion or limitation of incidental or consequential damages, so the above limitation or exclusion may not apply to you. This warranty gives you specific legal rights, and you may also have other rights which vary from state to state.

## Especificaciones técnicas

Peso del portabicicletas: 4 kg / 9 libras

Capacidad de carga permitida: máx. 32 kg / 70 libras

Peso máximo de la bicicleta: 16 kg / 35 libras



### PRECAUCIONES:

- Se deben respetar todos los requisitos de compatibilidad/ idoneidad especificados en la guía actual de compatibilidad de vehículos y portabicicletas de Saris. (Disponible en todos los distribuidores de Saris). Si su vehículo no aparece en el listado o si desea realizar alguna consulta, llame a nuestro servicio de atención al cliente al teléfono 800-783-7257 o visite [www.saris.com](http://www.saris.com).
- Lea y siga estas instrucciones atentamente. Guarde el manual de usuario para consulta en el futuro o información sobre piezas. Asegúrese de que todos los usuarios del portabicicletas estén familiarizados con el contenido del manual.
- Es responsabilidad del usuario final asegurarse de que el uso de este producto cumpla todas las leyes locales y nacionales.
- Las dimensiones de la matrícula y los sistemas de iluminación deberán estar homologados por la normativa nacional.
- Cuando se duplica un sistema de iluminación o señalización, es importante que las conexiones eléctricas se realicen siguiendo las recomendaciones del fabricante del vehículo más recientes.
- Para limpiar el vehículo y el portabicicletas, utilice solo productos de limpieza solubles en agua. No introduzca el portabicicletas en un túnel de lavado.
- Asegúrese de que las bicicletas no queden justo detrás del tubo de escape.
- No lo monte sobre ninguna clase de remolque o vehículo remolcado.
- Este portabicicletas no se recomienda para uso en pistas de tierra ni para velocidades superiores a 105 km/h (65 mph).
- Las características de conducción de un vehículo cambiarán cuando se monta un portabicicletas trasero y, especialmente, cuando está cargado (en particular la sensibilidad a viento lateral, la conducción en curvas y el frenado). Las técnicas de conducción deben modificarse para adecuarse a dichos cambios, reducir la velocidad, especialmente en curvas y dejar una mayor distancia de frenado.
- La longitud total del vehículo aumenta cuando se monta el portabicicletas. Las propias bicicletas podrían aumentar la anchura y altura total del vehículo. Tenga cuidado al dar marcha atrás o al entrar en garajes o ferries, etc.
- No abra el portón trasero (portamaletas) con el portabicicletas montado.
- Desmonte el portabicicletas del vehículo cuando no esté en uso.
- Es posible que limpiaparabrisas traseros no se puedan utilizar cuando el portabicicletas esté montado en el vehículo.
- Este portabicicletas se monta sobre el parachoques. Las patas del parachoques deben apoyarse sobre el parachoques.
- Este portabicicletas se ha fabricado para transportar bicicletas con cuadro estándar. No está diseñado para su uso con tandem o bicicletas reclinadas.
- No coloque nunca más de dos bicicletas (peso máximo 32 kg/70 libras) en el portabicicletas. Fijelo de forma segura y ajuste una distribución de cargas uniforme, cargando primero las bicicletas más grandes o pesadas en la parte más próxima al vehículo.
- Sustituya las correas de montaje a la primera señal de desgaste. Las piezas de repuestos están disponibles a través del distribuidor local de Saris o llamando al 1-800-783-7257.

## Spécifications techniques

Poids du porte-vélo : 9 lb/4 kg

Capacité de charge autorisée : max. 70 lb/32 kg

Poids maximal du vélo : 35 lb/16 kg



### AVERTISSEMENTS :

- Suivez les indications du guide de compatibilité Saris entre les véhicules et les porte-vélos. (Ce guide est disponible chez tous les revendeurs Saris). Si votre véhicule n'est pas dans la liste ou si vous avez des questions, veuillez contacter notre service après-vente au 800-783-7257 ou consultez notre site [www.saris.com](http://www.saris.com).
- Lisez attentivement les instructions. Conservez ce manuel afin de pouvoir vous y référer ultérieurement. Vous y trouverez des informations utiles sur les pièces. Assurez-vous également que les autres utilisateurs du porte-vélo en connaissent le contenu.
- Il en va de la responsabilité de l'utilisateur final de garantir une utilisation en adéquation avec les lois du pays.
- Les dimensions de la plaque d'immatriculation et les systèmes d'éclairage doivent être conformes à la réglementation nationale.
- Lorsque le système d'éclairage et de signalisation est dédoublé, il est important de s'assurer que les connexions électriques sont conformes à la technologie et aux recommandations du fabricant du véhicule.
- Nettoyez le véhicule et le porte-vélo uniquement avec des produits solubles dans l'eau. Le porte-vélo ne doit pas passer par une station de lavage de voiture.
- Les chambres à air des vélos ne doivent pas se trouver à l'arrière du pot d'échappement du véhicule.
- Ne montez pas ce porte-vélo sur une remorque ou un véhicule remorqué.
- Ce porte-vélo ne convient pas aux trajets tout-terrain ni aux vitesses supérieures à 105 km/h (65 miles/h).
- Les caractéristiques de conduite d'un véhicule changent lorsqu'il est équipé d'un porte-vélo arrière, particulièrement lorsque celui-ci est chargé (sensibilité aux vents transversaux et gestion des virages et des freinages). Adaptez dès lors votre technique de conduite : réduisez votre vitesse, particulièrement dans les virages, et tenez compte d'une distance de freinage plus importante.
- La longueur totale du véhicule augmente lorsqu'il est équipé d'un porte-vélo. Les vélos eux-mêmes risquent également d'augmenter la largeur et la hauteur totale du véhicule. Faites attention lorsque vous faites marche arrière et/ou que vous entrez dans un garage ou un ferry...
- N'ouvrez pas le coffre du véhicule lorsque le porte-vélo est installé.
- Ôtez le porte-vélo du véhicule quand vous ne vous en servez pas.
- N'utilisez pas les essuie-glaces arrière quand votre porte-vélo est installé.
- Ce modèle de porte-vélo est destiné à être accroché au pare-chocs du véhicule. Les tiges du pare-chocs doivent reposer sur le pare-chocs.
- Ce porte-vélo est conçu pour transporter des cadres de vélos standard. Il n'est pas adapté aux tandems, ni aux vélos à position allongée.
- Ne placez jamais plus de deux vélos (poids maximum 70 lb/32 kg) sur le porte-vélo. Arrimez correctement l'ensemble et ajustez la charge de manière homogène en chargeant d'abord le vélo le plus lourd/grand. Placez-le à l'emplacement le plus proche du véhicule.

- Las correas del gancho superior deben ser paralelas a la pata trasera para evitar movimientos.
- El tubo central debe quedar directamente encima del parachoques.
- Ninguna parte del portabicicletas, incluidas las correas, debe estar en contacto con el alerón.
- Para evitar daños potenciales, fije las ruedas delanteras de las bicicletas (se recomienda la pieza con referencia 3033).
- Apriete las correas y las hebillas con regularidad a lo largo del viaje.
- Saris declina toda responsabilidad por lesiones personales o daños y perjuicios en la propiedad o en la salud derivados de un uso o montaje incorrectos.

### Advertencia y descargo de responsabilidad:

Este portabicicletas se ha diseñado para transportar bicicletas en vehículos específicos. Antes de la instalación, el usuario debe leer y seguir las recomendaciones de la Guía de adaptación de Saris (disponible a través del proveedor de Saris) y las instrucciones adjuntas. Las recomendaciones de adaptación se basan en las características de serie del vehículo; los elementos opcionales podrían afectar a las recomendaciones de adaptación. El usuario debe fijar el portabicicletas correctamente al vehículo, comprueba la fijación antes de cada uso e inspecciona si alguna pieza del portabicicletas está gastada. La fijación del portabicicletas al vehículo es crítica y excede el control del fabricante. El fabricante y el vendedor renuncian expresamente a cualquier responsabilidad por daños personales, daños a la propiedad, ya sean directos, indirectos o imprevistos, derivados de una fijación incorrecta, uso inadecuado, mantenimiento inadecuado o negligencia del transportista.

### Garantía:

Saris Cycling Group, Inc. ("Saris") garantiza que el producto de Saris estará libre de defectos en material y en la fabricación durante el periodo de propiedad del producto. Esta garantía sólo se extiende al comprador original. Esta garantía no se aplica a las piezas desgastadas por el uso normal o dañadas por uso incorrecto, abuso, negligencia, accidente o modificaciones no autorizadas CUALQUIER GARANTÍA IMPLÍCITA QUE PUEDA TENER EL COMPRADOR TIENE UNA DURACIÓN LIMITADA AL TIEMPO EN QUE EL COMPRADOR ORIGINAL ES PROPIETARIO DEL PRODUCTO. Algunos estados no permiten limitaciones sobre la duración de una garantía implícita, por tanto es posible que la limitación anterior no sea aplicable a usted. A su criterio, Saris reparará, sustituirá o devolverá el precio de compra de cualquier producto Saris que sea defectuoso o no sea conforme a esta garantía bajo un uso y servicio normales. Para obtener asistencia bajo esta garantía, devuelva el producto o la pieza Saris defectuosa, a portes pagados a Saris a la dirección siguiente. Póngase en contacto con nuestro departamento de servicio al cliente antes de la devolución para obtener un número de autorización de devolución. La reparación o sustitución de un producto Saris defectuoso o la devolución del precio de compra será el único recurso del comprador bajo esta garantía y bajo ninguna circunstancia Saris será responsable de daños, pérdidas o gastos imprevistos o derivados. Algunos estados no permiten la exclusión o limitación de daños imprevistos o derivados, en cuyo caso es posible que la limitación o exclusión anterior no sea aplicable a usted. Esta garantía le ofrece derechos legales específicos y es posible que disponga también de otros derechos que varíen de un estado a otro.

- Remplacez toute sangle dès les premiers signes d'usure. Les pièces détachées sont disponibles chez votre revendeur Saris local ou en appelant le 1-800-783-7257.
- Les sangles des crochets supérieurs doivent être parallèles à la tige arrière afin d'éviter tout glissement.
- Le tube central doit être placé directement au-dessus du pare-chocs.
- Aucune partie du porte-vélo, y compris les sangles, ne doit entrer en contact avec le spoiler.
- Pour éviter tout dommage potentiel, attachez les pneus avant des vélos. Nous vous recommandons pour cela d'utiliser la pièce 3033.
- Resserrez les sangles et les boucles régulièrement pendant votre voyage.
- Saris ne pourra en aucun cas être tenu responsable des blessures personnelles ou dommages indirects à des biens ou possessions, résultant d'une installation ou d'une utilisation incorrecte.

### Mise en garde et avis de non-responsabilité :

Ce porte-vélo a été conçu pour le transport de vélos sur des véhicules spécifiques. Avant de l'installer, veuillez lire les recommandations du Guide Saris, disponible chez votre revendeur Saris. Ces recommandations concernent les véhicules standard. Toute fonctionnalité supplémentaire peut modifier lesdites recommandations. Veuillez à arrimer correctement le porte-vélo au véhicule et vérifiez qu'il est parfaitement maintenu avant chaque utilisation. Inspectez chaque pièce afin de détecter tout signe d'usure. L'arrimage du porte-vélo au véhicule doit être parfaitement effectué et n'est pas de la responsabilité du fabricant. Le fabricant et le revendeur ne sont en aucun cas responsables des blessures personnelles et dommages ou pertes de bien, qu'ils soient directs, indirects ou accidentels, résultant d'un arrimage défectueux, d'une utilisation impropre, d'une maintenance inadéquate ou d'une négligence à l'égard du porte-vélo.

### Garantie :

Saris Cycling Group, Inc. (« Saris ») garantit un produit Saris exempt de tout défaut pièces et main-d'œuvre, durant toute la période pendant laquelle vous le possédez. Cette garantie ne peut être étendue que pour l'acheteur d'origine. Elle ne s'applique pas aux pièces s'usant du fait d'une utilisation normale ou endommagées par une mauvaise utilisation, une utilisation abusive, une négligence, un accident ou des modifications non autorisées. TOUTE GARANTIE IMPLICITE DONT PEUT BÉNÉFICIER L'ACHETEUR EST LIMITÉE À LA PÉRIODE PENDANT LAQUELLE CE DERNIER POSSÈDE LE PRODUIT. Saris s'engage à réparer, remplacer ou rembourser le prix d'achat de tout produit Saris défectueux ou non conforme à la garantie dans des conditions normales d'utilisation et de service. Pour obtenir un service après-vente garanti, veuillez retourner les pièces ou le produit Saris défectueux (en port payé) à Saris à l'adresse ci-après. Veuillez contacter notre service consommateur avant de nous expédier toute marchandise. Nous vous attribuons ainsi une référence d'autorisation de retour. La réparation ou le remplacement d'un produit Saris défectueux, de même que le remboursement de son prix d'achat, sont les seules méthodes de compensation dans le cadre de cette garantie. Saris ne pourrait en aucun cas être tenu responsable des dommages, pertes ou dépenses, qu'ils soient accidentels ou quelles qu'en soient leurs causes.

## Technische Daten

Gewicht des Fahrradträgers: 4 kg  
Zulässige Tragfähigkeit: max. 32 kg  
Max. Fahrradgewicht: 16 kg



### VORSICHT:

- Alle Anforderungen an die Kompatibilität/den Sitz, die in dem aktuellen Saris Fahrzeug/Träger-Kompatibilitätsleitfaden angegeben sind, müssen befolgt werden. (Erhältlich bei jedem Saris-Händler.) Wenn Ihr Fahrzeug nicht aufgeführt ist oder Sie Fragen haben, wenden Sie sich bitte an unseren Kundenservice unter der Telefonnummer 800-783-7257 oder besuchen Sie [www.saris.com](http://www.saris.com).
- Lesen und befolgen Sie die Anleitung sorgfältig. Bewahren Sie das Benutzerhandbuch zum späteren Nachschlagen oder für Teileinformationen auf. Stellen Sie sicher, dass andere Benutzer des Fahrradträgers mit dem Inhalt vertraut sind.
- Der Endbenutzer muss sicherstellen, dass die Verwendung dieses Produkts alle örtlichen und staatlichen Gesetze erfüllt.
- Die Abmessungen des Nummernschildes und die Beleuchtungssysteme müssen gemäß nationalen Vorschriften für den Typ zugelassen sein.
- Wenn ein Beleuchtungs-/Blinkersystem dupliziert wird, ist es wichtig, dass die elektrischen Anschlüsse gemäß dem Stand der Technik und der Empfehlung des Herstellers vorgenommen werden.
- Verwenden Sie zum Reinigen des Fahrzeugs und des Trägers nur wasserlösliche Reinigungsmittel. Fahren Sie nicht mit dem Träger durch die Autowaschanlage.
- Achten Sie darauf, dass sich die Fahrradreifen nicht direkt hinter dem Auspuffrohr befinden.
- Bringen Sie keinen Anhänger oder ein abgeschlepptes Fahrzeug an.
- Dieser Träger ist nicht für Fahrten im Gelände oder für Fahrten mit Geschwindigkeiten über 105 km/h geeignet.
- Die Fahreigenschaften eines Fahrzeugs ändern sich, wenn ein Fahrradträger an der Rückseite angebracht ist, insbesondere wenn dieser beladen ist (dies betrifft insbesondere die Empfindlichkeit bei Seitenwind, die Reaktion in Kurven und das Bremsen). Die Fahrtechnik sollte an diese Veränderungen angepasst, die Geschwindigkeit, insbesondere in Kurven, verringert und der längere Bremsweg sollte berücksichtigt werden.
- Die Gesamtlänge des Fahrzeugs erhöht sich, wenn ein Fahrradträger angebracht wird. Das Fahrrad selbst kann die Gesamtbreite und -höhe des Fahrzeugs erhöhen. Seien Sie beim Wenden und/oder beim Fahren in Garagen oder Fahren usw. vorsichtig.
- Öffnen Sie den Kofferraumdeckel nicht, wenn der Träger montiert ist.
- Entfernen Sie den Träger bei Nichtgebrauch vom Fahrzeug.
- Möglicherweise können die Heckscheibenwischer nicht verwendet werden, wenn der Träger am Fahrzeug angebracht ist.
- Bei diesem Träger handelt es sich um einen an der Stoßstange angebrachten Fahrradträger. Die Schenkel müssen auf dem Stoßfänger aufliegen.
- Dieser Träger ist für übliche Fahrradrahmen gedacht. Er ist nicht für die Verwendung mit Tandem- oder Liegerädern gedacht.
- Stellen Sie nie mehr als zwei Fahrräder (Höchstgewicht 32 kg) auf den Träger. Befestigen Sie sie ordnungsgemäß und sorgen Sie für eine gleichmäßige Lastverteilung. Laden Sie das schwerste/größte Fahrrad zuerst und an nächsten zum Fahrzeug auf.
- Tauschen Sie die Montageorte bei ersten Anzeichen eines Verschleißes aus. Ersatzteile sind über Ihren Saris-Händler vor Ort oder unter der Telefonnummer 1-800-783-7257 erhältlich.

## Technische specificaties

Gewicht van de fietsendrager: 4 kg  
Maximale toegelaten belasting: 32 kg  
Maximaal gewicht van de fiets: 16 kg



### OPGELET:

- Houd u aan alle vereisten voor de compatibiliteit/aanpassing die worden vermeld in de gids voor de compatibiliteit tussen voertuig en fietsendrager van Saris. (Verkrijgbaar bij elke dealer van Saris). Als u voertuig niet wordt vermeld of als u vragen hebt, kunt u onze klantendienst bellen op het nummer 800-783-7257 of [www.saris.com](http://www.saris.com) raadplegen.
- Lees en volg de instructies zorgvuldig. Bewaar de handleiding, zodat u ze later kunt raadplegen en voor informatie over de onderdelen. Zorg dat eventuele andere gebruikers van de fietsendrager de inhoud van de handleiding kennen.
- De eindgebruiker moet verzekeren dat het gebruik van dit product aan alle lokale en nationale wetten voldoet.
- De afmetingen en de verlichting van de nummerplaat moeten aan de nationale reglementen voldoen.
- Wanneer men een verlichtings/signalisatiesysteem dupliceert, is het belangrijk dat de elektrische aansluitingen correct worden uitgevoerd, volgens de aanbevelingen van de fabrikant van het voertuig.
- Gebruik uitsluitend in water oplosbare schoonmaakmiddelen om het voertuig en de drager te reinigen. Neem de fietsendrager niet mee door een wasstraat.
- Zorg dat de banden van de fiets niet net achter de uitlaat komen.
- Deze drager is niet aanbevolen aan en sleep geen voertuigen.
- Deze drager is niet aanbevolen voor terrein gebruik of voor snelheden hoger dan 105 km/u.
- Een voertuig zal zich anders gedragen wanneer achterop een fietsendrager gemonteerd is en zeker wanneer de drager geladen is (vooral op het vlak van de gevoeligheid voor zijwind, het gedrag in de bochten en bij het remmen). U moet uw rijtechniek aanpassen aan dit andere gedrag en snelheid minderen, vooral in de bochten. U moet ook rekening houden met langere remafstanden.
- De montage van de fietsendrager vergroot de totale lengte van het voertuig. De fietsen zelf kunnen de totale breedte en hoogte van het voertuig vergroten. Wees voorzichtig bij het achteruitrijden en/of het binnenrijden van garages, veeboten enz.
- Open het achterportier niet als de drager gemonteerd is.
- Verwijder de drager van het voertuig wanneer hij niet wordt gebruikt.
- Het is mogelijk dat de ruitenwissers achteraan niet werken als de drager gemonteerd is.
- Deze drager rust op de achterbumper. De pootjes moeten de bumper raken.
- Deze drager is gemaakt om fietsen met een standaard frame te vervoeren. Hij is niet geschikt voor tandems of ligfietsen.
- Plaats nooit meer dan twee fietsen (maximaal gewicht 32 kg) op de drager. Bevestig de fietsen stevig en zorg dat het gewicht gelijkmatig verdeeld is. Laad eerste de zwaarste/grootste fiets, zodat hij het dichtst bij het voertuig komt.
- Vervang elke montage bij het eerste teken van slijtage. Reserveonderdelen zijn verkrijgbaar bij uw plaatselijke dealer van Saris of op het nummer 1-800-783-7257.

- Die oberen Hakengurte müssen parallel zum hinteren Schenkel sein, um ein Verrutschen zu verhindern.
- Das Mittelrohr muss sich direkt über der Stoßstange befinden.
- Kein Teil des Trägers, einschl. der Gurte, darf den Spoiler berühren.
- Um mögliche Schäden zu verhindern, sollten Sie die Vorderräder des Fahrzeugs befestigen (Teilenummer 3033 empfohlen).
- Ziehen Sie die Gurte und Schnallen während der Fahrt regelmäßig fest.
- Saris übernimmt keine Verantwortung für Verletzungen oder Folgeschäden an Sachen oder Vermögen, die durch falsche Anbringung oder Verwendung verursacht werden.

### Warnung und Haftungsausschluss:

Dieser Träger ist für den Transport von Fahrrädern auf bestimmten Fahrzeugen gedacht. Vor der Installation müssen Benutzer die Empfehlungen des aktuellen Saris-Kompatibilitäts-Check (erhältlich über den Saris-Händler) und die beigefügte Anleitung lesen und befolgen. Die Empfehlungen basieren auf den Standardmerkmalen des Fahrzeugs; optionale Merkmale können die Empfehlungen beeinflussen. Benutzer müssen den Träger korrekt am Fahrzeug anbringen, die Befestigung vor jedem Gebrauch prüfen und die Teile des Trägers auf Verschleiß prüfen. Die Befestigung des Trägers am Fahrzeug ist äußerst wichtig und liegt außerhalb der Kontrolle des Herstellers. Der Hersteller und der Verkäufer schließen ausdrücklich jegliche Haftung für Verletzungen, Sachschäden und Verluste aus, ganz gleich, ob es sich um direkte, indirekte oder um Folgeschäden handelt, die aus einer falschen Befestigung, falschen Verwendung, nicht angemessenen Wartung oder Vernachlässigung dieses Trägers resultieren.

### Garantie:

Die Saris Cycling Group, Inc. („Saris“) garantiert, dass Ihr Saris-Produkt für die gesamte Lebensdauer des Produkts frei von Material- und Fertigungsmängeln ist. Diese Garantie gilt nur für den ursprünglichen Käufer. Diese Garantie gilt nicht für Teile, die der normalen Abnutzung unterliegen oder die durch missbräuchliche oder falsche Verwendung, Fahriässigkeit, Unfall oder nicht genehmigte Änderungen beschädigt wurden. ALLE STILLSCHWEIGENDEN GARANTIEEN, DIE FÜR DEN KÄUFER EVENTUELL GELTEN, SIND AUF DIE ZEIT BEGRENZT, DIE DER URSPRÜNGLICHE KÄUFER EIGENTÜMER DES PRODUKTS IST. Einige Länder erlauben Einschränkungen der Dauer stillschweigender Garantien nicht, deshalb kann es sein, dass obige Einschränkung für Sie nicht gilt. Saris wird, nach eigenem Ermessen, Saris-Produkte, die defekt sind oder dieser Garantie bei normalem Gebrauch und Service nicht entsprechen, reparieren oder austauschen oder den Kaufpreis dafür zurückerstatten. Um Service unter dieser Garantie zu erhalten, senden Sie das defekte Saris-Produkt oder -Teil, Fracht bezahlt, an Saris unter folgender Adresse zurück. Bitte kontaktieren Sie vor der Rücksendung unsere Kundenserviceabteilung, um eine Return-Authorization-Nummer zu erhalten. Die Reparatur oder der Austausch eines defekten Saris-Produkts oder die Rückerstattung des Kaufpreises ist das einzige Rechtsmittel des Käufers unter dieser Garantie und Saris übernimmt in keinem Fall eine Haftung für Neben- oder Folgeschäden, Verluste oder Ausgaben. Einige Länder erlauben den Ausschluss oder die Einschränkung von Neben- oder Folgeschäden nicht, deshalb kann es sein, dass die obige Einschränkung oder der obige Ausschluss für Sie nicht gilt. Diese Garantie räumt Ihnen spezifische Rechte ein. Sie können darüber hinaus weitere Rechte haben, die von Land zu Land unterschiedlich sein können.

- De riemen van de bovenste haken moeten evenwijdig lopen met de achterste poot, om verschuiven te voorkomen.
- De centrale buis moet zich recht boven de bumper bevinden.
- Geen enkel deel van de drager, met inbegrip van de riemen, mag de spoiler raken.
- Bevestig de voorwielen van de fietsen om mogelijke schade te voorkomen (artikelnummer 3033 is aanbevolen).
- Span de riemen en de gespen tijdens reis regelmatig aan.
- Saris is niet aansprakelijk voor letsels of gevolgschade aan eigendom of bezit die door een verkeerde montage of een verkeerd gebruik wordt veroorzaakt.

### Waarschuwingen en afwijzing van aansprakelijkheid:

Deze drager is ontworpen om fietsen op specifieke voertuigen te vervoeren. De gebruiker moet voorafgaand aan de installatie de aanbevelingen in de gids van Saris "De gepaste fietsendrager vinden" (verkrijgbaar bij de Saris-dealer) en de bijgevoegde instructies lezen en naleven. De aanbevelingen voor de gepaste fietsendrager zijn gebaseerd op de standaard kenmerken van het voertuig; facultatieve functies kunnen de aanbevelingen beïnvloeden. De gebruiker moet de drager correct aan het voertuig bevestigen, voor elk gebruik kijken of hij goed is vastgemaakt, en de onderdelen op slijtage controleren. De bevestiging van de drager aan het voertuig is van kritiek belang en ontsnapt aan de controle van de fabrikant. De fabrikant en de verkoper wijzen uitdrukkelijk elke aansprakelijkheid af voor letsels, schade aan of verlies van eigendommen, direct, indirect of incidenteel, als gevolg van een verkeerde bevestiging, een ongepast gebruik, een ontoereikend onderhoud of de verwaarlozing van deze drager.

### Garantie:

Saris Cycling Group, Inc. ("Saris") waarborgt dat uw product van Saris vrij zal zijn van gebreken van materiaal en makelij zo lang u het product bezit. Deze garantie geldt uitsluitend voor de oorspronkelijke consument die het product koopt. Deze garantie geldt niet voor onderdelen die door normaal gebruik versleten zijn of die beschadigd zijn door verkeerd gebruik, misbruik, verwaarlozing, een ongeval of ongeoorloofde wijzigingen. ELKE IMPLICIETE GARANTIE WAAROP DE KOPER AANSPRAAK ZOU KUNNEN MAKEN, IS IN DUUR BEPERKT TOT DE PERIODE WAARIN DE OORSPRONKELIJKE CONSUMENT EIGENAAR BLIJFT VAN HET PRODUCT. Sommige staten verbieden beperkingen van de duur van een impliciete garantie, zodat deze beperking misschien niet op u van toepassing is. Saris zal elk product van Saris dat defect is of bij een normaal gebruik en een normaal onderhoud niet aan de voorwaarden van deze garantie voldoet, naar eigen keuze repareren of vervangen, of de aankoop prijs terugbetalen. Om service volgens deze garantie te ontvangen, stuurt u het defecte product of onderdeel van Saris port betaald terug naar Saris, op het onderstaande adres. Raadpleeg eerst onze klantendienst, die u een retournummer zal geven. De reparatie of de vervanging van een defect product van Saris, of de terugbetaling van de aankoop prijs, is het enige verhaal van de koper volgens deze garantie en Saris zal nooit aansprakelijk zijn voor incidentele of gevolgschade, verliezen of kosten. Sommige staten verbieden de uitsluiting of beperking van incidentele of gevolgschade, zodat het mogelijk is dat de bovenstaande beperking of uitsluiting niet op u van toepassing is. Deze garantie verleent u specifieke wettelijke rechten en het is mogelijk dat u andere rechten hebt, die van staat tot staat verschillen.

### Specifiche tecniche

Peso portabici: 9lb/4kg

Capacità di carico ammessa: max 70lb/32kg

Peso max. bicicletta: 35lb/16kg



#### ATTENZIONE:

- Tutti i requisiti di compatibilità/montaggio specificati nell'attuale guida compatibilità veicolo/portabici Saris devono essere rispettati. (Disponibile presso qualsiasi concessionario Saris). Se il veicolo utilizzato non è presente nell'elenco o per qualsiasi chiarimento, si prega di rivolgersi all'assistenza clienti al numero 800-783-7257 o visitare il sito [www.saris.com](http://www.saris.com).
- Leggere e seguire attentamente le istruzioni. Conservare il manuale dell'utente per riferimento futuro o informazioni sui componenti. Accertarsi che qualsiasi altro utilizzatore del portabici sia a conoscenza del contenuto.
- È responsabilità dell'utente finale garantire che l'utilizzo di questo prodotto soddisfi tutte le leggi locali e statali.
- Le dimensioni della targa e i sistemi di illuminazione devono essere omologati in conformità alla normativa nazionale.
- Quando si duplica un sistema di illuminazione – segnalazione, è importante che le connessioni elettriche siano effettuate in conformità allo stato dell'arte e alle specifiche del produttore del veicolo.
- Per la pulizia del veicolo e del portabici utilizzare esclusivamente detergenti idrosolubili. Non far passare il portabici attraverso il lavaggio auto.
- Accertarsi che i pneumatici della bicicletta non siano direttamente dietro il tubo di scarico.
- Non montare su nessun tipo di rimorchio o veicolo trainato.
- Questo portabici non è adatto all'uso fuori strada o a velocità superiori a 105 km/h (65 mph).
- Le caratteristiche di manovrabilità di un veicolo cambiano con un portabici posteriore montato, soprattutto quando carico (sensibilità al vento laterale, manovrabilità in curva o in frenata). Le tecniche di guida devono essere modificate per compensare tali cambiamenti, ridurre la velocità, in particolare in curva e lasciare maggiori distanze di sicurezza.
- Con il portabici montato, la lunghezza totale del veicolo aumenta. Le stesse biciclette possono aumentare la larghezza e l'altezza totale del veicolo. Prestare attenzione durante la retromarcia e/o l'ingresso in garage o traghetti, ecc.
- Non aprire il portellone posteriore con il portabici montato.
- Togliere il portabici dal veicolo quando non utilizzato.
- Con il portabici montato sul veicolo potrebbe non essere possibile utilizzare il tergicristallo.
- Questo portabici è del tipo con appoggio sul paraurti. I bracci di supporto devono appoggiare sul paraurti.
- Questo portabici è costruito per il trasporto di telai bici standard. Non deve essere utilizzato per biciclette tandem o reclinate.
- Non collocare mai più di due biciclette (peso massimo 70lb/32kg) sul portabici. Fissare le biciclette correttamente e regolare in modo uniforme la distribuzione del carico, posizionando per prima e più vicino al veicolo la bicicletta più pesante/di maggiori dimensioni.
- Sostituire le fascette di fissaggio ai primi segni di usura. Le parti di ricambio sono disponibili presso il concessionario Saris di zona o telefonando al numero 1-800-783-7257.
- Le fascette dei ganci superiori devono essere parallele con il braccio posteriore per evitare lo spostamento.
- Il tubo centrale deve essere direttamente sopra il paraurti.

- Nessuna parte del portabici, comprese le fascette, deve in nessun caso entrare a contatto con lo spoiler.
- Per prevenire potenziali danni, fissare i pneumatici anteriori delle biciclette (si consiglia il numero di particolare 3033).
- Stringere le fascette e le fibbie periodicamente durante il viaggio.
- Saris declina ogni responsabilità per eventuali lesioni personali o danni conseguenti alla proprietà o alla salute causati da montaggio o uso non corretto.

#### Avvertenza e dichiarazione di non responsabilità:

Questo portabici è stato progettato per il trasporto di biciclette su veicoli specifici. Prima del montaggio, l'utente deve leggere e rispettare le indicazioni della Guida di montaggio Saris corrente (disponibile presso i concessionari Saris) e le istruzioni allegate. Le indicazioni di montaggio si basano sulle caratteristiche standard del veicolo; funzioni opzionali possono influire sulle specifiche di montaggio. L'utente deve fissare correttamente il portabici al veicolo, controllarne il fissaggio prima di ciascun utilizzo e controllare il portabici per verificare l'eventuale presenza di segni di usura. Il fissaggio del portabici al veicolo è fondamentale ed esula dal controllo del produttore. Il produttore e il venditore declinano esplicitamente qualsiasi responsabilità per lesioni personali, danni alla proprietà o perdite, diretti, indiretti o incidentali risultanti da un montaggio non corretto, manutenzione inadeguata, uso improprio o negligente di questo portabici.

#### Garanzia:

Saris Cycling Group, Inc. ("Saris") garantisce che il prodotto Saris acquistato è privo da difetti nei materiali e nella manifattura per tutto il periodo di possesso del prodotto. Questa garanzia vale esclusivamente per l'acquirente originale. Questa garanzia non si applica ai componenti usurati per uso normale o danneggiati per uso improprio, cattivo uso, negligenza, incidente o modifiche non autorizzate. **EVENTUALI GARANZIE IMPLICITE SPETTANTI ALL'ACQUIRENTE SONO LIMITATE PER LA DURATA AL PERIODO DI POSSESSO DEL PRODOTTO DA PARTE DELL'ACQUIRENTE ORIGINALE.** Alcuni stati non consentono limitazioni sulla durata di una garanzia implicita, pertanto la limitazione di cui sopra potrebbe non valere per il caso specifico. A propria discrezione Saris riparerà o sostituirà, oppure rimborserà il prezzo di acquisto di eventuali prodotti Saris che risultano difettosi o non conformi alla presente garanzia in condizioni di uso e manutenzione normali. Per ricevere assistenza ai sensi della presente garanzia, restituire il prodotto o componente Saris difettoso, mediante trasporto prepagato, a Saris, all'indirizzo indicato di seguito. Si prega di rivolgersi al proprio dipartimento di assistenza alla clientela prima di procedere alla restituzione per ricevere un numero di autorizzazione. La riparazione o la sostituzione di un prodotto Saris difettoso o il rimborso del prezzo di acquisto, sarà il solo rimedio dell'acquirente ai sensi della presente garanzia e in nessun caso Saris sarà responsabile per danni, perdite o spese incidentali o consequenziali. Alcuni stati non consentono l'esclusione o la limitazione di danni incidentali o consequenziali, pertanto la limitazione o esclusione di cui sopra potrebbe non valere per il caso specifico. Questa garanzia conferisce specifici diritti legali e all'interessato potrebbero spettare anche altri diritti che variano da stato a stato.

## Accessories

