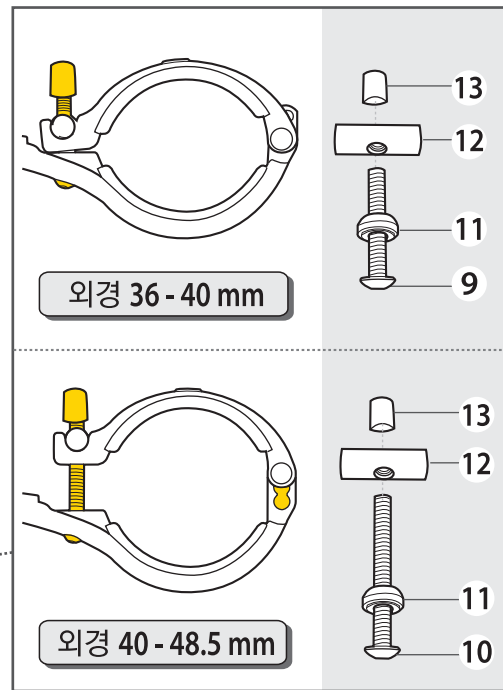


최대 타이어 직경 : 26"x2.6"

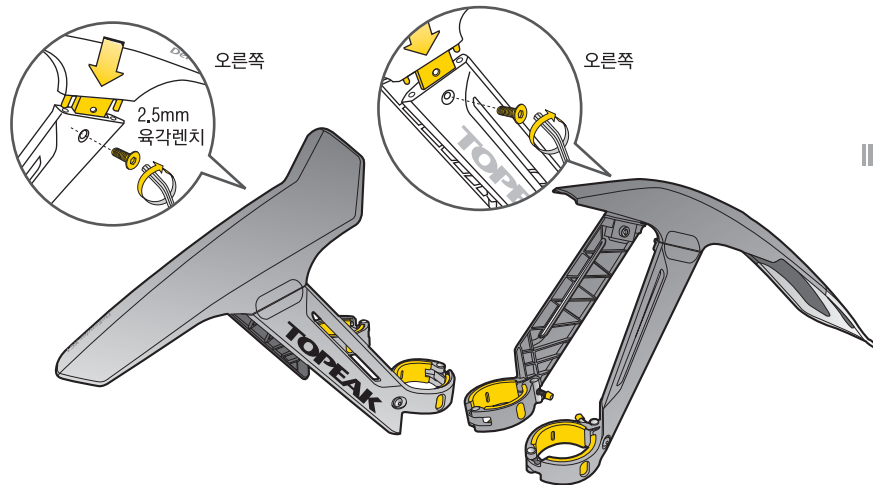
필요 공구 : 2.5mm 육각렌치



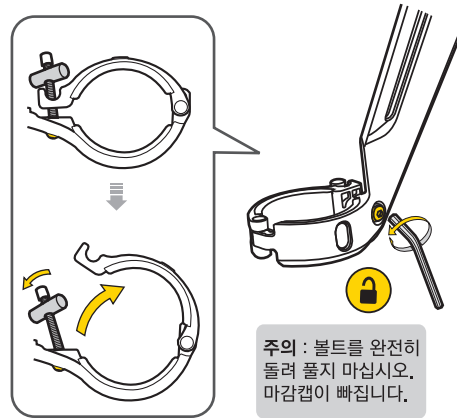
1	2	3	4	5	6	7	8
앞쪽날개	뒤쪽날개	앞쪽다리 (FL)	뒤쪽다리 (RR)	M4x12mm볼트	스티커 2개	설치용 카드	2.5mm 육각렌치
중요한 알림 (와셔 방향 주의)							
9	10	11	12	13			
M4x25mm 볼트 (ø 36~ø 40mm)	M4x40mm 볼트 (ø 40~ø 48.5mm)	플라스틱 와셔	너트	마감캡			

장착 방법

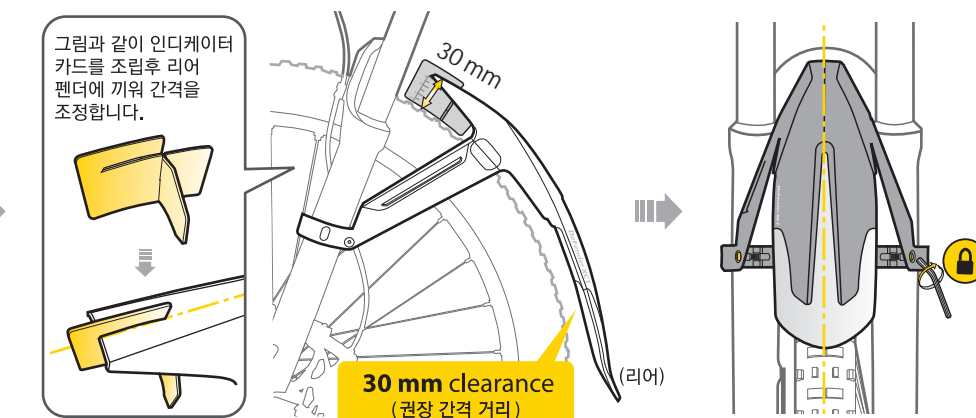
1. 그림과 같이 펜더에 다리를 끼워 넣고 M4 x 12 mm 볼트로 펜더를 고정시킵니다.



2. 펜더 다리 클램프의 볼트를 풀러 클램프를 벌립니다.

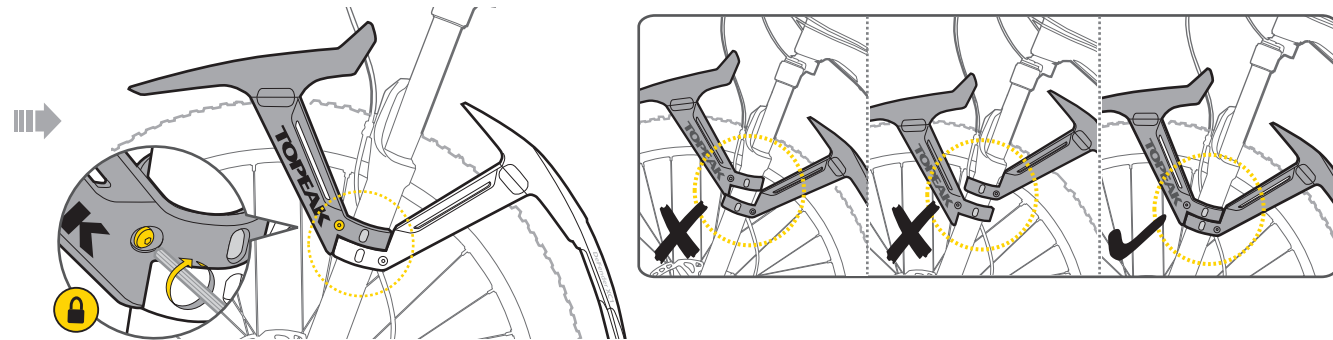


3. 포크 레그에 펜더 클램프를 끼워 장착하십시오. 단 완전히 볼트를 잠그지 마십시오. 펜더와 타이어 사이에 인디케이터 카드를 삽입하여 최소한 30mm 정도 간격을 두고 펜더 클램프 위치를 조정하면 후 펜더가 움직이지 않을 정도로 볼트를 고정하십시오.

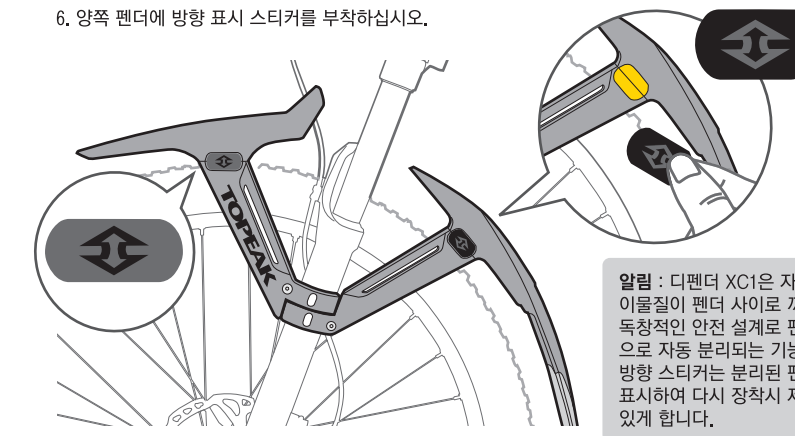


4. 리어 펜더가 타이어 중심과 일직선상으로 정렬되어 있는지 확인하십시오. 인디케이터 카드를 제거한 후 볼트를 모두 단단히 조이십시오.

5. 그림과 같이 리어 펜더 클램프 위로 프론트 펜더 클램프를 밀착시켜 장착하고 프론트 펜더 중앙이 타이어와 일치되는지 확인 후 볼트를 단단히 조입니다.



6. 양쪽 펜더에 방향 표시 스티커를 부착하십시오.



품질 보증

제한적 2년 품질 보증 : 소비자 과실을 제외한 제조과정상 모든 요인에 대하여 2년간 보증합니다.

품질 보증을 위한 필요조건

품질 보증 서비스를 받으실려면, 반드시 원본 구매 영수증을 제시해야 합니다. 구매 영수증이 없는 경우, 모든 제품은 그 제품의 가장 최초의 제조일로부터 3개월 후를 구입일로 인정합니다. 본 제품을 사용 중 외부로부터 손상되었거나 사용자의 오용, 남용, 임의 개조, 변경 또는 사용설명서에 기술한 내용에 맞지 않게 사용된 경우 품질 보증을 받을 수 없습니다.

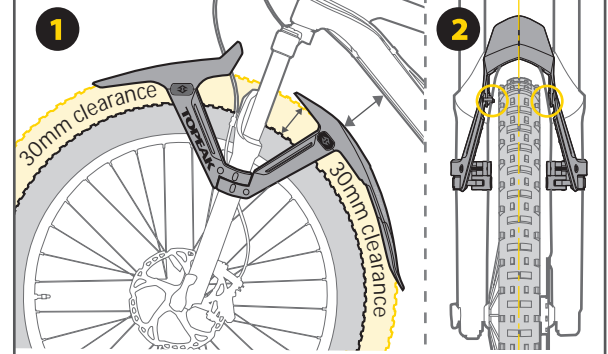
* 제품의 재원이나 디자인은 사전공지 없이 변경될 수 있습니다.

토피카의 제품은 전문 대리점에서만 구입 가능합니다.

제품 문의 : (주)하이랜드스포츠 TEL.031-8022-7510

홈페이지 : www.hlsc.co.kr, www.topeak.com

경고



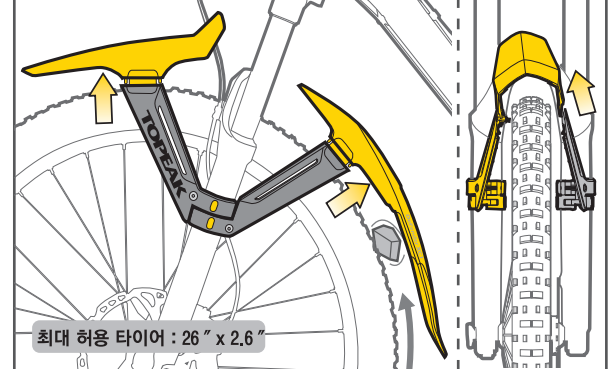
1. 포크가 최대 압축되었을 때 리어 펜더와 다운튜브가 접촉할 수 있으므로 펜더와 타이어 간격이 30mm를 유지하십시오. 30mm 이상 설치시 자전거에 손상을 입힐 수 있습니다.

2. 펜더와 자전거의 손상을 방지하기 위해 펜더 양쪽 내부와 타이어 사이의 적절한 간격이 있는지 확인하십시오.

3. 펜더를 적절하게 조정해서 설치한 후에도 타이어 및 다운튜브 간격이 충분한지 확인하십시오.

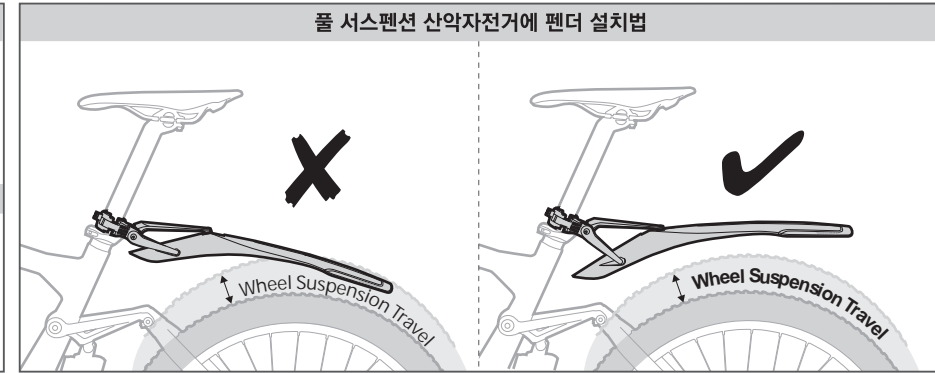
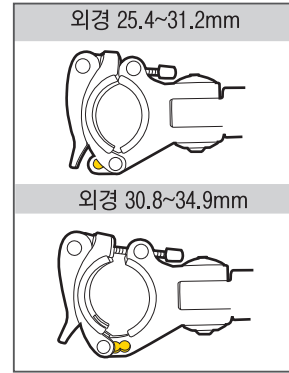
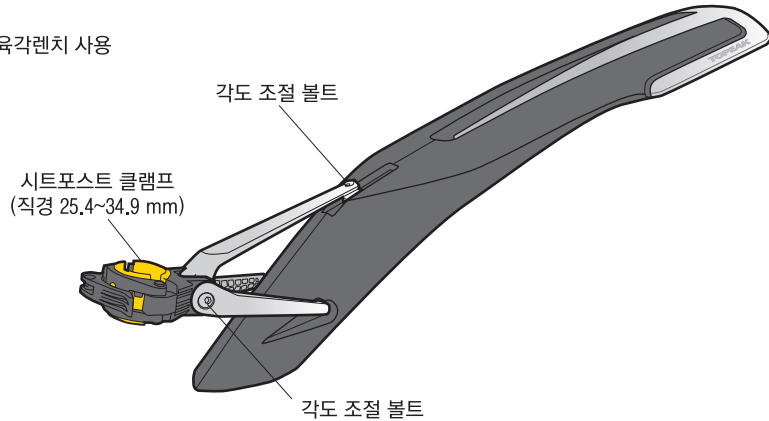
4. 사용 중 펜더 클램프를 조정할 경우 반드시 볼트를 느슨하게 풀어서 조정하십시오. 세게 조인상태에서 조정시 파손될 수 있습니다.

매우 중요한 알림 사항



독창적인 안전 설계로 자갈같은 커다란 이물질이 펜더와 타이어 사이에 끼었을 경우 펜더가 한쪽으로 자동 분리되는 기능이 있습니다. 장착이 가능한 타이어 사이즈는 최대 26" x 2.6" 입니다. (26인치 전용 펜더)

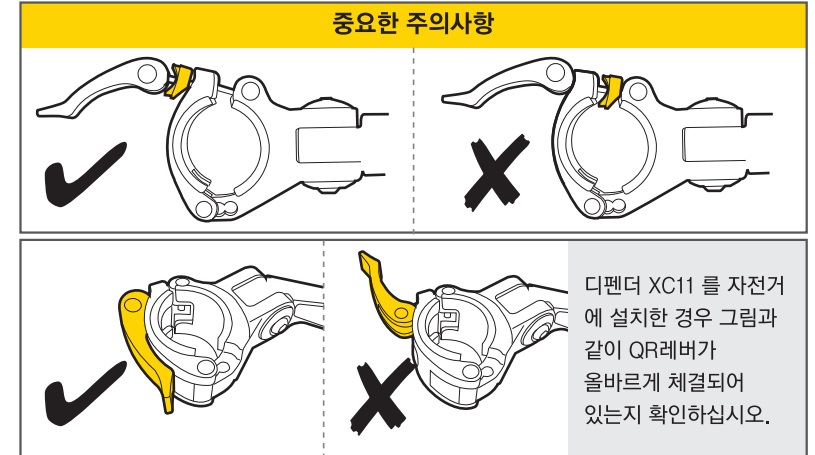
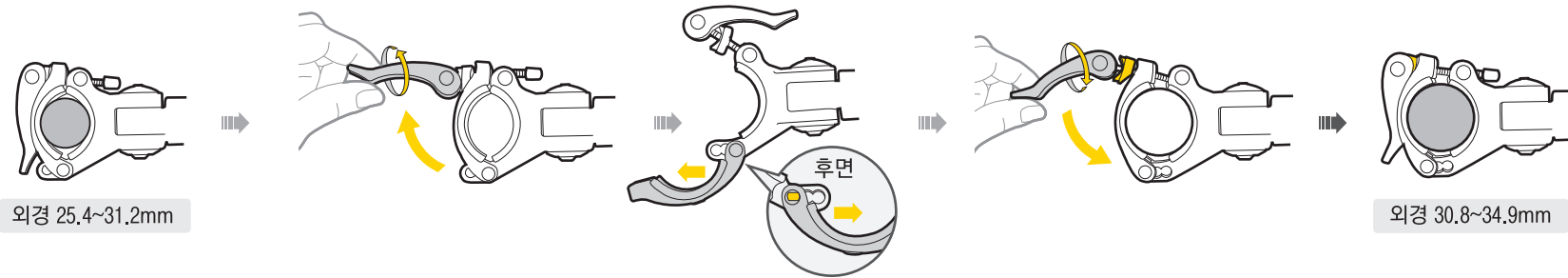
각도 조절시 3mm 육각렌치 사용



경고

디펜더 XC11 각도를 조절할 경우, 펜더와 리어휠 사이의 거리가 리어서스펜션 트레블 보다 크게 조절하여야 합니다. 리어휠 가동범위보다 낮게 조절한 디펜더는 파손될 수 있으며 프레임에 손상을 줄 수 있으며 심지어 상해를 입을 수 있습니다.

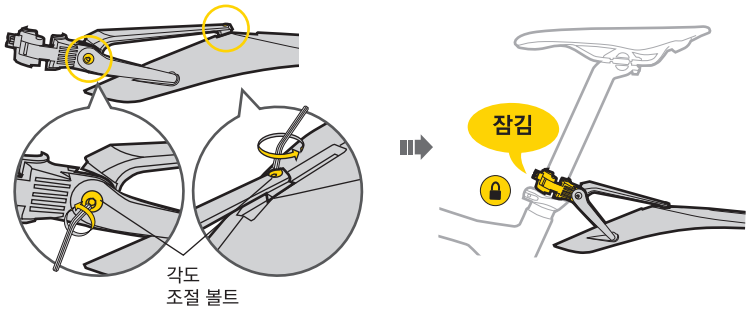
디펜더 클램프는 시트포스트 외경 25.4~31.2mm와 30.8~34.9mm 두가지 범위에서 설치가 가능합니다.



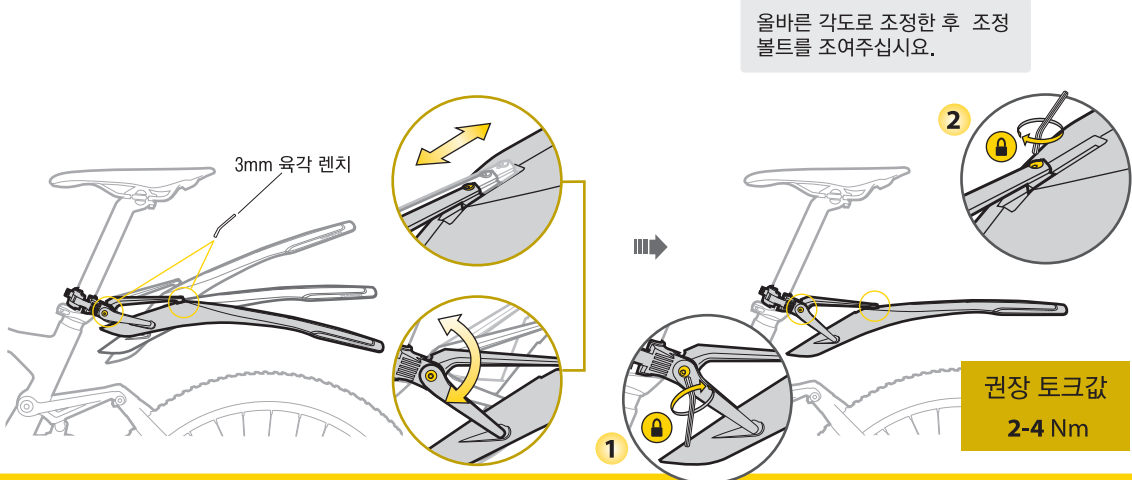
디펜더 XC11 장착 및 각도 조절

장착법

확인 :
처음 장착할 때와 각도 조절시 각도 조절 볼트를 느슨하게 풀어주십시오. 하지만 볼트를 반시계방향으로 4번 이상 돌릴경우, 볼트가 빠지면서 제품이 파손되거나 자전거의 손상, 심지어 상해를 입을 수 있습니다.



A. 듀얼 피봇 각도 조절



B. 싱글 피봇 각도 조절



품질 보증

제한적 2년 품질 보증 : 소비자 과실을 제외한 제조과정상 모든 요인에 대하여 2년간 보증합니다.

품질 보증을 위한 필요조건

품질 보증 서비스를 받으실려면, 반드시 원본 구매 영수증을 제시해야 합니다. 구매 영수증이 없는 경우, 모든 제품은 그 제품의 가장 최초의 제조일로부터 3개월 후를 구입일로 인정합니다. 본 제품을 사용 중 외부로부터 손상되었거나 사용자의 오용, 남용, 임의 개조, 변경 또는 사용설명서에 기술한 내용에 맞지 않게 사용된 경우 품질 보증을 받을 수 없습니다.

* 제품의 제원이나 디자인은 사전공지 없이 변경될 수 있습니다.

토피크사의 제품은 전문 대리점에서만 구입 가능합니다.

대한민국 공금사 (주)하이랜드스포츠 TEL.031-8022-7510
홈페이지 : www.hlsc.co.kr, www.topeak.com