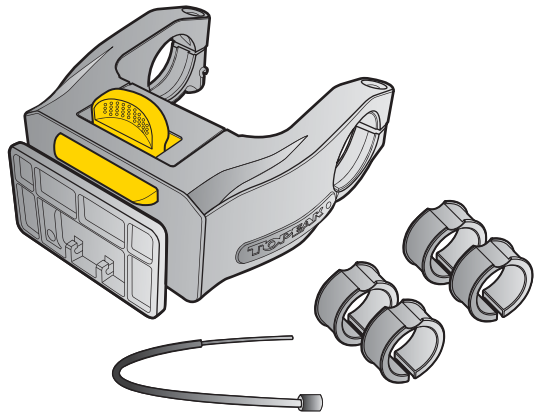




FIXER 8e HANDLEBAR BAG FIXER FOR EBIKES

GB DE FR ES IT PL JP KR CHT

USER'S GUIDE



Tool Required : 5 mm Allen key
 Benötigtes Werkzeug: 5 mm Innensechskant-Schlüssel
 Outils nécessaires: Clé Allen de 5 mm
 Herramienta requerida: Llave Allen de 5 mm
 Attrezzo necessario: brugola da 5 mm
 Zalecane narzędzia : imbusy 5 mm
 使用ツール : 5mm 六角レンチ
 필요 공구 : 5mm 육각 렌치
 使用工具 : 5 mm 内六角扳手

NOTE:
 Please remove the display unit from your eBike before installing Fixer 8e on your handlebar.

HINWEIS:
 Bitte entfernen Sie das Display am Lenker ihres eBikes bevor Sie die Fixer 8e Halterung montieren.

NOTE:
 Retirer l'unité d'affichage de votre eBike avant d'installer le Fixer 8e sur le guidon.

NOTA:
 Por favor desmonte el monitor de su eBike antes de instalar Fixer 8e en el manillar.

NOTE : Per prima cosa ricordatevi di togliere il display della vostra eBike dall'unità, prima di installare il Fixer 8e sul manubrio .

UWAGA:
 Proszę zdjąć wyświetlacz z Twojego eBike'a przed montażem Fixera 8e na kierownicy.

注意 :
 ハンドルバーにフィクサー 8eを取り付ける前に、ハンドルバーからフィクサー 8eに干渉するアクセサリを取り外してください。

알림:
 핸들바에 Fixer 8e 제품 장착할 때 eBike 의 디스플레이 유닛을 먼저 분리한 후 장착하십시오.

注意 :
 安裝Fixer 8e固定座至車手把前，請先移除eBike上的顯示螢幕，再行安裝。

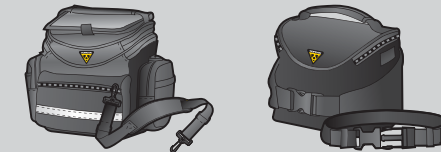
FIXER 8e (Fits ø25.4, ø28.6 and ø31.8 mm handlebars.)
FIXER 8e (passend für ø 25,4 mm, ø 28,6 mm und ø 31,8 mm Lenker)
FIXER 8e (compatible pour guidon avec diamètre de 25,4mm, 28,6mm et 31,8mm)
FIXER 8e (válido para manillares de 25,4 a 28,6 y 31,8mm)
FIXER 8e (compatibile con manubri da ø25,4, ø28,6 e ø31,8 mm)

FIXER 8e (Pasuje do kierownic ø25,4, ø28,6 i ø31,8 mm.)
フィクサー 8e(ø25.4mm、ø28.6mm、ø31.8mm/ハンドルバー用)
FIXER 8e (ø25.4, ø28.6 과 ø31.8 mm 핸들바 적용.)
FIXER 8e 固定座 (適用 ø25.4, ø28.6 與 ø31.8 mm 車手把)

<p>M5 x 25 mm Bolts M5 x 25 mm Schrauben Boulon M5 x 25 mm Tornillo M5 x 25 mm Vite M5 x 25 mm Šrubby M5 x 25 mm M5 x 25mm ボルト M5 x 25 mm 볼트 M5 x 25 mm 螺絲</p> <p>Release Button Entriegelungsknopf Bouton de déverrouillage Botón soltar Tasto a rilascio Przycisk zwalniający リリース ボタン 릴리즈 버튼 卸除鈕</p> <p>M5 x 10 mm Bolt</p> <p>M5 x 10 mm Schrauben Boulon M5 x 10mm Tornillo M5 x 10mm Vite M5 x 10 mm Šrubby M5 x 10 mm M5 x 10mm 볼트 M5 x 10 mm 볼트 M5 x 10 mm 螺絲</p>	<p>RUBBER SIZING PAD (Not needed if handlebar diameter is 31.8mm.) DISTANZGUMMI (nicht nötig bei ø 31,8 mm Lenkern) COUSSINET D'ADAPTATION EN CAOUTCHOUC (Pas nécessaire pour guidon de diamètre 31,8mm.) GOMMINI IN GOMMA (Non necessari se il diametro del manubrio è di 31,8mm) PROTECCIONES DE GOMA (no es necesario si el diámetro del manillar es de 31,8mm) GUMMINI IN GOMMA (Non necessari se il diametro del manubrio è di 31,8mm) GUMOWE PODKŁADKI (Niepotrzebny, jeśli kierownica ma średnicę 31,8mm.) 取付サイズ調整用 ラバーパッド (ハンドルバー径がø31.8mmのときは使用しません。) 고무 사이즈 패드 (31.8mm 사이즈의 경우 필요하지 않음.) 墊片 (ø31.8 mm 車手把則不需安裝)</p> <p>For ø25.4 mm size handlebar Für ø25,4 mm Lenker Pour cintre de diamètre 25,4mm Para manillares de 25,4mm Solo per manubri con ø 25,4mm Dla kierownic ø25,4 mm ø25.4mm/ハンドルバー用 ø25.4 mm 사이즈 핸들바 適用 ø25.4 mm 車手把</p> <p>For ø28.6 mm size handlebar Für ø28,6 mm Lenker Pour cintre de diamètre 28,6 mm Para manillares de 28,6 mm Solo per manubri con ø 28,6 mm Dla kierownic ø28,6 mm ø28.6mm/ハンドルバー用 ø28.6 mm 사이즈 핸들바 適用 ø28.6 mm 車手把</p>	<p>SECURITY CABLE SICHERHEITSKABEL CABLE DE SÉCURITÉ CABLE DE SEGURIDAD CAVO DI SICUREZZA LINKA ZABEZPIECZAJĄCA セキュリティケーブル 안전 케이블 固定加強線</p> <p>Cable Housing Kabelhülle Gaine Cable Involucro cavo</p> <p>Pancerz linki アウターケーブル 케이블 하우징 軟管</p>
---	---	---

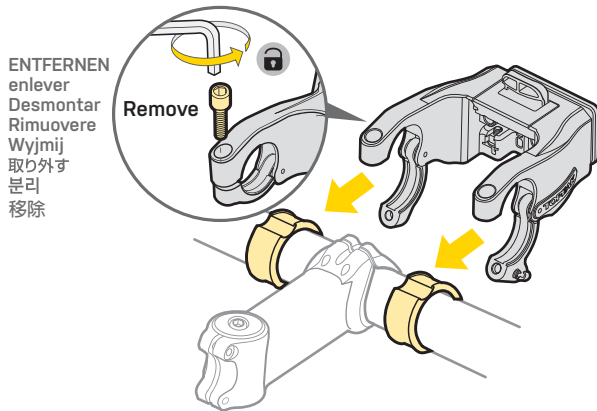
COMPATIBLE ACCESSORIES
KOMPATIBLES ZUBEHÖR
ACCESOIRES COMPATIBLES
ACCESORIOS COMPATIBLES
ACCESSORI COMPATIBILI

KOMPATYBILNE AKCESORIA
関連アクセサリ
호환 액세서리
可選配商品



Topeak Handlebar Bag Series

INSTALLATION / BEFESTIGUNG / INSTALLATION / INSTALACIÓN / INSTALLAZIONE / MONTAŻ / 取付方法 / 설치하기 / 安裝步驟說明



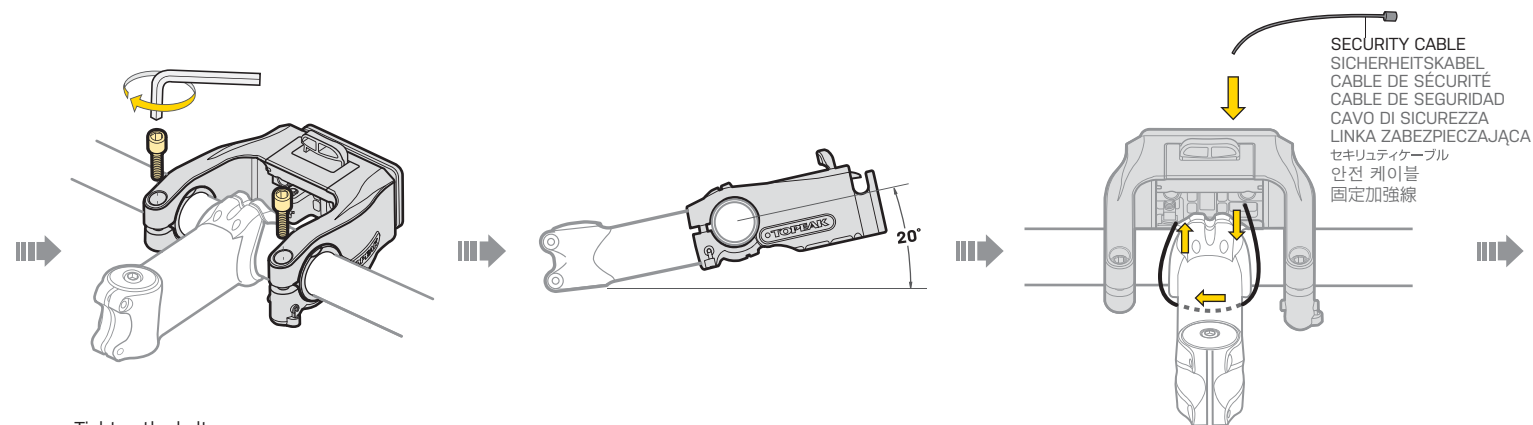
ENTFERNEN
 enlever
 Desmontar
 Rimuovere
 Wymij
 取り外す
 분리
 移除

Install Rubber Sizing Pads on handlebar.
 (Not needed if handlebar diameter is 31.8mm.)
 Installieren Sie die Distanzgummis am Lenker
 (nicht nötig bei ø 31,8 mm Lenkern.)
 Installer les coussinets en caoutchouc sur le guidon.
 (Pas nécessaire pour les diamètre de guidon de 31,8mm)
 Instalar adaptadores de goma en el manillar.
 (no son necesarios si el diámetro del manillar es 31,8mm)
 Installate i morsetti in gomma sul manubrio.
 (non necessari se il diametro del manubrio è di 31,8 mm.)
 Zainstaluj gumowe podkładki na kierownicy (Niepotrzebne, jeśli kierownica ma średnicę 31,8mm.)

For ø25.4 mm size handlebar
 Für ø25,4 mm Lenker
 Pour cintre de diamètre 25,4mm
 Para manillares de 25,4mm
 Solo per manubri con ø 25,4mm
 Dla kierownic ø25,4 mm
 ø25.4mm/ハンドルバー用
 ø25.4 mm 사이즈 핸들바
 適用 ø25.4 mm 車手把

For ø28.6 mm size handlebar
 Für ø28,6 mm Lenker
 Pour cintre de diamètre 28,6 mm
 Para manillares de 28,6 mm
 Solo per manubri con ø 28,6 mm
 Dla kierownic ø28,6 mm
 ø28.6mm/ハンドルバー用
 ø28.6 mm 사이즈 핸들바
 適用 ø28.6 mm 車手把

ハンドルバーにラバーパッドを取り付けます。
 (ハンドルバー径がø31.8mmのときは使用しません。)
 핸들바에 알맞은 고무 패드를 끼운 후 장착합니다.
 (31.8mm 사이즈의 경우 필요하지 않음.)
 安裝墊片於車手把上。
 (ø31.8 mm 車手把則不需安裝)



Tighten the bolts.
 (Do not tighten completely.)

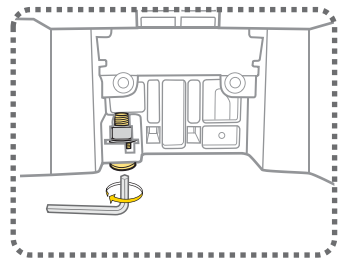
Ziehen Sie die Schrauben leicht an.
 Serrer les vis.
 (Ne pas serrer complètement.)
 Apretar tornillos.
 (No apretar completamente)
 Stringere le viti.
 (non stringere completamente)

Dokreć śruby.
 (Nie dokrecaj zupełnie)
 볼트를 조여주십시오.
 (완전하게 꼭 조이지 마십시오.)
 鎖緊螺絲。
 (請勿完全鎖緊)

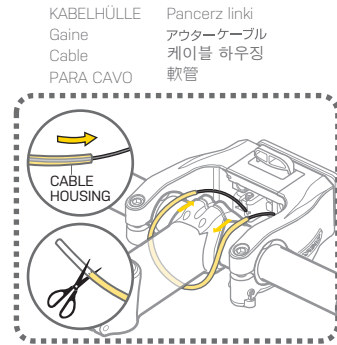
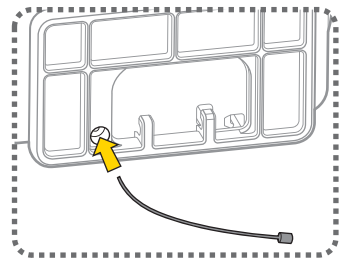


FIXER 8e HANDLEBAR BAG FIXER FOR EBIKES

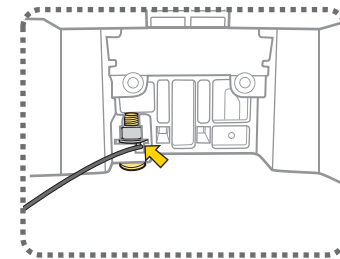
USER'S GUIDE



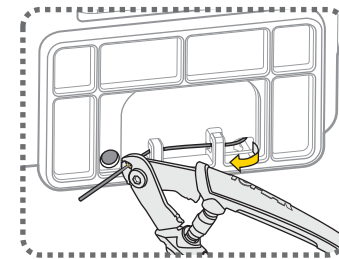
Loosen the bolt. (Do not loosen completely.)
 Lösen Sie die Schraube (nicht vollständig lösen).
 Dévisser la vis. (Ne pas dévisser complètement)
 aflojar tornillo (no aflojar completamente)
 Stringere la vite. (Non stringere completamente)
 Poluzuj lekko śrubę.
 ボルトを軽く緩めます。(取り外さないでください。)
 볼트를 느슨하게 풀니다. (볼트를 완전히 분리해서 풀어내지 마십시오.)
 鬆開螺絲。(請勿完全鬆開)



Add cable housing over the security cable to protect from marring the stem. Trim excess cable housing.
 Installieren Sie zum Schutz des Vorbaus die Kabelhülle über dem Sicherheitskabel. Kürzen Sie die Kabelhülle bei Bedarf.
 Glisser le câble de sécurité dans une gaine pour protéger la potence. Couper l'excédent de gaine.
 Colocar cable encima del cable de seguridad para proteger la potencia. Cortar el exceso de cable.
 aggiungere il para cavo sul cavo di sicurezza per proteggere l'attacco manubrio da sfregamenti. Tagliare il para cavo in eccesso.
 Załóż pancerz na linkę zabezpieczającą w celu ochrony mostka. Przytnij nadmiar pancerza.
 図のようにセキュリティケーブルを取り回します。セキュリティケーブルがステムを傷つけないようにアウターケーブルを取り付け、余ったアウターケーブルをカットします。
 안전 케이블에 케이블 하우징을 끼워 넣어 스템의 손상을 방지하십시오. 남은 케이블 하우징은 사이즈에 맞게 잘라내십시오.
 在固定加強線上增加軟管，以保護豎管防止磨損，並修剪多餘的軟管。

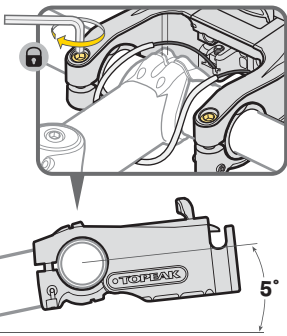


Pull cable and tighten anchor bolt firmly. Spannen Sie das Sicherheitskabel und schrauben Sie die Befestigungsschraube fest.
 Tirer le câble et serrer fermement la vis de fixation. Tirar del cable y apretar firmemente el tornillo. Tirare il cavo e stringere le viti in modo fermo. Pociągnij linkę i mocno dokręć śrubę.
 セキュリティケーブルを引き出し、ボルトをしっかり締めて固定します。
 케이블을 당기면서 앵커 볼트를 꼭 조이십시오. 將固定加強線拉住並上緊螺絲固定。



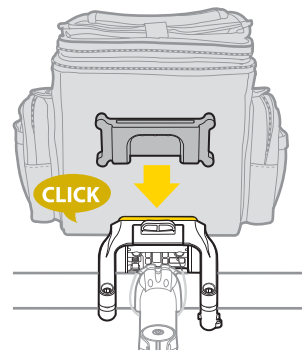
Trim excess cable. Kürzen Sie das überstehende Sicherheitskabel.
 Couper l'excédent de câble. Cortar el exceso de cable. Tagliare il cavo in eccesso. Przytnij nadmiar linki.
 ワイヤークッターを使用して、余ったセキュリティケーブルをカットします。
 케이블 끝을 잘라내십시오. 修剪多餘的固定加強線。

Recommended Torque
 Empfohlener Drehmoment
 couple recommandé
 Apriete recomendado
 Chiave torica consigliata
 Logo z przodu
 推奨締付トルク
 권장 토크값
 建議扭力值
2 Nm

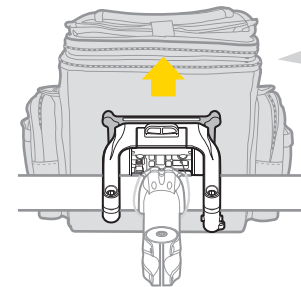


Re-tighten the bolts once correct angle is reached. Stellen Sie den korrekten Winkel ein und ziehen Sie die Schrauben fest an. Resserrer les vis lorsque l'angle souhaité est obtenu. Volver a apretar los tornillos cuando se consiga el ángulo deseado. Stringere le viti sino a che viene raggiunta la giusta angolazione. Po ustawieniu kąta ponownie dokręć śruby. 角度を調節し、ボルトをしっかり締めます。 원하는 각도로 조정 후 볼트를 완전히 조이십시오. 當調整到正確的角度後，鎖緊螺絲以固定角度。

Recommended	Recomendación	推奨角度
5° from horizontal	5° en horizontal	水平より5°上
Empfehlung	Raccomandato	 권장 각도
5° von der Horizontalen	5 gradi rispetto alla posizione orizzontale	수평에서 5° 상향
Recommendation	Zalecane	建議安裝角度
5° par rapport à l'horizontale	5° od poziomu	距離水平面 5°



Install Topeak Handlebar Bag on Fixer 8e. Montieren Sie die Topeak Lenkertasche auf dem Fixer 8e Halter. Installer Topeak HandleBar Bag sur Fixer 8e. Instalar la bolsa de manillar Topeak en el Fixer 8e. Installare la borsa al manubrio sul Fixer 8e. Zamontuj Topeak Handlebar Bag na Fixer 8e. ハンドルバー バッグを"カチッ"と音がするまでスライドさせ、フィクサー 8eに取り付けます。 Fixer 8e 에 토픽 핸들바 가방을 장착하십시오. 安裝Topeak車手把袋至固定座上。



Remove Handlebar Bag. Entfernen der Lenkertasche. Retirer HandleBar Bag. Desmontar la bolsa. Rimuovere la borsa dal manubrio Zdejmij Handlebar Bag. ハンドルバー バッグを取り外します。 핸들바 가방을 분리하십시오. 移除車手把袋。



Release Button Zurück ziehen Tirer en arrière Tirar hacia atrás Tirare indietro Pociągnij
 Pull Back
 뒤로 누르기 向後拉

Pull back release button of FIXER 8e and lift handlebar bag to detach. Ziehen Sie den Entriegelungsknopf zurück und heben Sie die Lenkertasche aus dem Halter. Tirer en arrière le bouton de verrouillage du Fixer 8e et soulever le bagage pour le détacher. Tirar hacia atrás el botón soltar del FIXER 8e y levantar la bolsa de manillar para el desmontaje. Tirare all'indietro il tasto a rilascio del FIXER 8e e fate scorrere la borsa per staccarla dal manubrio. Pociągnij przycisk zwalniający FIXER'a 8e i zdejmij torbę. フィクサー 8eのリリース ボタンを引き戻して、ハンドルバー バッグをスライドさせ、取り外します。 FIXER 8e 릴리스 버튼을 뒤로 누른 후 핸들바 가방을 분리하십시오。 先將固定座的卸除鈕往後拉，再將車手把袋往上移除分離。

WARRANTY

2-year Warranty: All electronic and mechanical components against manufacturer defects only.

Warranty Claim Requirements
 To obtain warranty service, you must have your original sales receipt. Items returned without a sales receipt will assume that the warranty begins on the date of manufacture. All warranties will be void if the product is damaged due to user crash, abuse, system alteration, modification, or used in any way not intended as described in this manual.

* The specifications and design are subject to change without notice.

Please contact your Topeak dealer with any questions. For USA customer service call: 1-800-250-3068 www.topeak.com

GEWÄHRLEISTUNG

2 Jahre Gewährleistung auf alle verbauten Teile, jedoch nur gegen Herstellerängel.

Gewährleistungsanspruch
 Sie benötigen Ihren Originalkaufbeleg um den Gewährleistungs-Service zu erhalten. Bei Artikel die ohne Kaufbeleg eingeschendet werden, wird davon ausgegangen, dass die Gewährleistung mit dem Herstellungsdatum beginnt. Alle Gewährleistungsansprüche werden ungültig, wenn der Artikel auf Grund eines Unfalls beschädigt oder zweckfremd genutzt wurde, Systemänderungen oder andere Veränderungen vorgenommen wurden oder der Artikel anderweitig verwendet wurde als in diesem Handbuch beschrieben.

* Änderungen in Design und Eigenschaft bedürfen keiner vorherigen Ankündigung.

Topeak Produkte sind ausschließlich im Fahrradfachhandel erhältlich. Bitte nehmen Sie Kontakt mit Ihrem nächsten Topeak Händler auf, um offene Fragen zu klären. Für Kunden in Deutschland, Tel. 0261-899998-28 / Homepage: www.topeak.com

GARANTIE

Garantie de 2 ans : toutes parties mécaniques contre tout défaut de fabrication.

Réclamation de la garantie
 Pour bénéficier de notre service de garantie, vous devez être en possession de la facture d'achat originale. Si le produit nous est retourné sans cette facture d'achat, nous considérons la date de fabrication comme début de la garantie. Toute garantie sera considérée comme nulle si le produit a été endommagé suite à une chute, à un abus, une surcharge, à un quelconque changement ou modification ou à une utilisation autre que celle décrite dans ce manuel.

* Les spécifications et l'apparence peuvent être sujettes à certaines modifications.

Contactez votre revendeur Topeak si vous avez la moindre question. For USA customer service call : 1-800-250-3068 / www.topeak.com

GARANTÍA

Disponen de 2 años de garantía : Todos los componentes mecánicos con algún defecto de fabricación.

Requerimientos para Reclamación de la Garantía
 Para obtener la garantía debe disponer del justificante de compra, sin el recibo de compra se considerará como fecha de inicio de la garantía la fecha de fabricación. No se considerarán cubiertos por la garantía los artículos dañados por golpes, abuso o alteraciones del sistema, modificaciones, o utilización de otra manera o para otros usos a los descritos en este manual.

Por favor, contacte con su distribuidor Topeak para cualquier pregunta. garantias@servixt.com www.servixt.com, www.topeak.com

GARANZIA

2 Anni di garanzia : solo per difetti di produzione alle parti meccaniche.

Condizioni di garanzia
 Per usufruire della garanzia è necessario essere in possesso dello scontrino originale di acquisto. In caso il prodotto ci venga restituito senza lo scontrino la garanzia decorrerà dalla data di fabbricazione. La garanzia decade qualora il prodotto venga danneggiato da uso improprio, sovraccarico, modifiche o utilizzato in maniera diversa da quella descritta nelle presenti Istruzioni d'uso.

* Le caratteristiche del prodotto possono essere cambiate senza preavviso.

I prodotti Topeak sono in vendita nei negozi specializzati per ciclisti. Per ogni richiesta o chiarimento rivolgetevi al rivenditore Topeak più vicino. Sito web: www.topeak.com

GWARANCJA

2 lata gwarancji: Na wady fabryczne wszystkich części mechanicznych.

Warunki korzystania z gwarancji
 Aby uzyskać serwis gwarancyjny, należy posiadać oryginalny dowód zakupu. Gdy produkt reklamowany jest bez paragonu zakładamy, że gwarancja rozpoczyna się od daty produkcji. Wszystkie gwarancje są nieważne jeśli produkt został uszkodzony na skutek wypadku, nadużycia, zmiany, modyfikacji lub wykorzystany w jakikolwiek sposób niezgodny z opisaniem w niniejszej instrukcji.

* Specyfikacja i projekt mogą ulec zmianie bez powiadomienia.

W przypadku jakichkolwiek pytań skontaktuj się ze sprzedawcą lub importem Topeak.

保障期間

ご購入日より2年間：製造上の欠陥による機械部品の不良が対象です。

保障の請求
 保障を受けるには、ご購入日の日付の入った領収書が必要です。領収書なしで保障を受ける場合の保障期間は製造年月日から起算させていただきます。お客様による故障は保障を受けられません。故障した製品は故障状況を明記して、お買上げの販売店へお持ちください。お送りになる場合の送料はお客様にてご負担をお願いします。

* スペックやデザインは改良のため予告なく変更されることがあります。

トピーク製品は全国有名自転車店でお買い求めいただけます。
 ご質問は、最寄りのトピーク正規販売店へどうぞ。 Website : www.topeak.jp

품질보증

제한적 2년 품질 보증 : 소비자 과실을 제외한 제조과정상 모든 요인에 대하여 2년간 보증합니다.

품질 보증을 위한 필요조건
 품질 보증 서비스를 받으실려면, 반드시 원본 구매 영수증을 제시 해야 합니다. 구매 영수증이 없는 경우, 모든 제품은 그 제품의 가 장 최초의 제조일로부터 3개월 후를 구입일로 인정합니다. 본 제품을 사용 중 외부로부터 손상되었거나 사용자의 오용, 남용, 임의 개조, 변경 또는 사용설명서에 기술한 내용에 맞지 않게 사용 된 경우 품질 보증을 받을 수 없습니다.

* 제품의 제원이나 디자인은 사전공지 없이 변경될 수 있습니다.

토픽사의 제품은 전문 대리점에서만 구입 가능합니다. 제품문의 : (주)하이랜드스모츠 TEL.031-8022-7510 홈페이지 : www.hlsc.co.kr, www.topeak.com

產品保固

保固要求
 申請保固期限中的服務，須檢具原購買時之發票，若無法提供，則其保固期限將自製造日期開始算起。若因使用者不慎摔壞、使用不當、自行改裝、更改系統或未能按照說明書上的正確操作方式，本產品將不被列入保固範圍。

* 本公司保留產品規格變更之權利。

Topeak產品相關的資訊，請洽詢Topeak當地授權的經銷商。 網址 : www.topeak.com

M-TC3012-ML 11/15
 Copyright © Topeak, Inc. 2015