



# FlashStand™ FAT

for 26" Mountain Bike

## User's Guide

GB D F E I PL J KR CH

• Please read all instructions and caution notes carefully before use.

• Maximum Weight Load: **20 kgs / 44 lbs**

• Bitte lesen Sie vor dem Gebrauch alle Instruktionen und Hinweise sorgfältig durch.

• Maximal zugelassenes Gewicht: **20kg / 44lbs**

• Le Topeak FlashStand FAT n'est conçu pour maintenir que votre vélo. Prière de lire attentivement toutes les instructions et notes de précaution avant tout usage.

• Capacité maximale de **20 kgs / 44 lbs**

• Por favor, lea todas las instrucciones y avisos de atención cuidadosamente antes de utilizarlo.

• Carga de Peso Máxima: **20 kgs / 44 lbs**

• Per favore leggere attentamente le istruzioni prima dell'uso

• Massimo peso caricabile: **20 kgs / 44 lbs**

• Proszę przeczytać instrukcję i wskazówki ostrzegawcze przed użyciem.

• Maksymalne obciążenie: **20 kg**

• ご使用前に、このユーザースガイドの取扱説明や注意をお読みください。

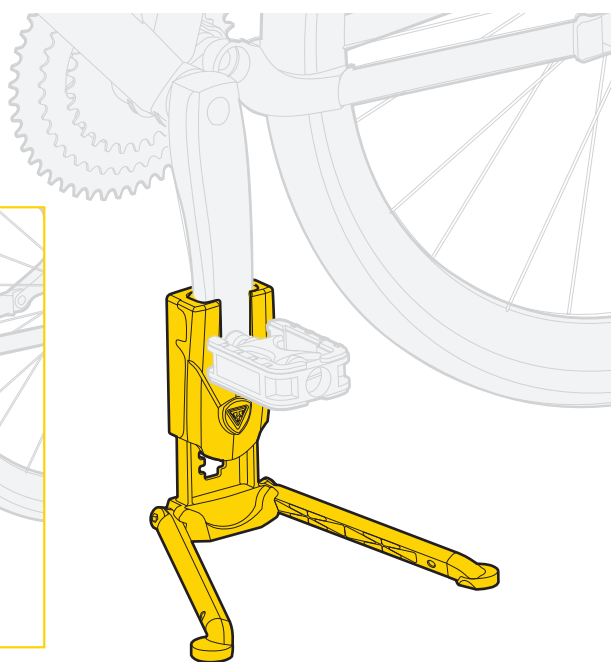
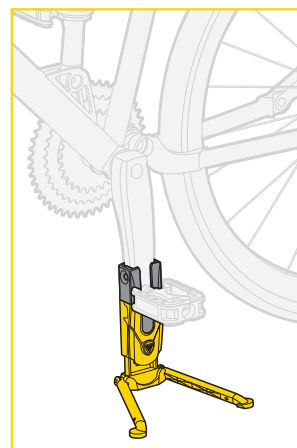
• 最大重量制限: **20 kgs / 44 lbs**

• 제품을 사용하기 전 설명서를 반드시 숙지하시기 바랍니다.

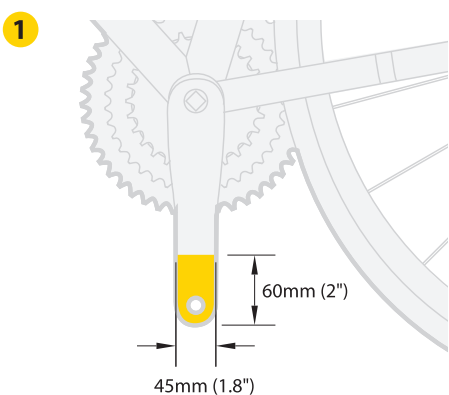
• 최대 허용 하중: **20 kgs / 44 lbs**

• 使用本產品前，請先仔細地研讀此操作手冊和其警告事項。

• 最大荷重: **20 kgs / 44 lbs**



### IMPORTANT NOTES / WICHTIGE HINWEISE/ ATTENTION/ NOTA IMPORTANTE/ NOTE IMPORTANTI/ WAŻNE INFORMACJE / 注 意 / 중요한 알림 사항 / 警告



FlashStand FAT is designed to be used on bikes with crank-arm width less than 45mm (1.8") at top 60mm (2") insert.

Der FlashStand FAT ist konstruiert für den Gebrauch an Fahrrädern mit einer Kurbelarmbreite von weniger als 45 mm (1.8") auf den letzten 60 mm (2") des Kurbelarms.

Le FlashStand FAT n'est pas conçu pour s'adapter aux vélos pourvus de bras de pédalier dont les dimensions sont supérieures à 45mm x 60mm ou dont la distance au sol depuis la partie inférieure du bras de pédalier est inférieure à 80mm ou supérieure à 180mm comme illustré en figure.

El FlashStand FAT no está diseñado para bicis con bielas mayores de 45 x 60mm (1.8" x 2")

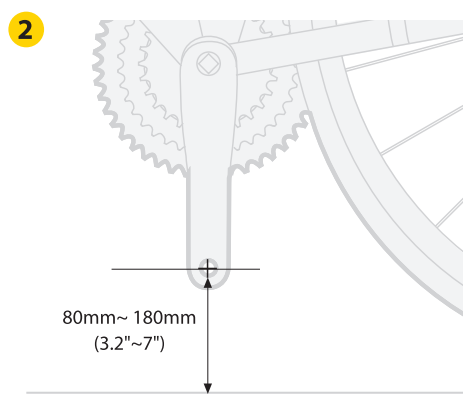
FlashStand FAT è disegnato per essere usato sulle bici con pedivella con ampiezza tra 45mm (1.8") e 60mm (2")

FlashStand FAT jest przeznaczony do rowerów z ramieniem korby szerokości mniejszej niż 45 mm a na górze 60mm.

フラッシュスタンド デブが使用できるのは「図A」のようにクランクの先端から60mmの範囲で幅が45mm以下であり、クランクの先端が地面から80mm~180mmの範囲内であることが必要です。

플래시스텐드 핏은 폭 45mm (1.8") 길이 60mm (2") 사이즈 미만의 삽입부를 가진 크랭크 암에 장착할 수 있게 디자인되었습니다.

本產品不適用於曲柄末端上方60mm(2")範圍內，曲柄寬度大45mm(1.8")。



FlashStand FAT is designed to be used on bikes with crank-arm distance from the ground between 80mm and 180mm (3.2"~7").

Der FlashStand FAT ist für den Gebrauch mit Kurbelarm entwickelt, welche einen Abstand zum Boden zwischen 80 mm und 180 mm (3,2"-7") aufweisen. Si ces conditions ne sont pas rencontrées, la stabilité du vélo peut s'en trouver contrariée.

El FlashStand FAT no está distancia mínima inferior al suelo mayor de 80mm como se muestra.

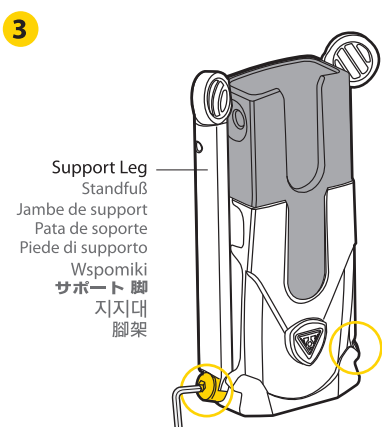
FlashStand FAT è disegnato per essere usato sulle bici con pedivella che dista dal suolo tra 80mm e 180mm (3,2"-7")

FlashStand FAT jest przeznaczony do rowerów gdzie odległość od ramienia korby do ziemi jest w przedziale 80mm i 180mm.

クランクの幅が大きすぎたり、地面からの距離が有効範囲を超えている場合は使用できません。

플래시스텐드 핏은 크랭크 암과 지면과의 수직 거리가 80mm에서 180mm (3.2"~7") 사이일 경우에만 장착할 수 있게 디자인되었습니다.

本產品不適用於從地面至曲柄末端的高度低於80mm (3.2")或高於180mm (7")的自行車上。



Support Leg  
Standfuß  
Jambe de support  
Pata de soporte  
Piede di supporto  
Wsporniki  
サポート脚  
지지대  
腳架

4mm Allen Key  
4mm Innensechskantschlüssel  
Clé Allen de 4mm  
llave Allen de 4mm  
Chiave a brugola 4mm  
Imbus 4mm  
4mm 六角レンチ  
4mm 육각 렌치  
4mm 六角扳手

If support legs on FlashStand FAT become loose, tighten its bolts as shown. Do not over tighten the bolts as this may damage the support legs.

Sollten sich die Standfüße lockern, so ziehen Sie deren Schrauben wie abgebildet fest. Ziehen Sie diese jedoch nicht zu fest an, damit keine Beschädigungen an den Standfüßen entstehen.

Si les jambes de support du FlashStand FAT se laissent aller, resserrer les vis comme illustré en figure 3. Ne pas serrer trop, ceci pourrait endommager les jambes de support.

Si las patas de soporte del FlashStand FAT se aflojan, apriete sus tornillos como se muestra en la Figura 3. No apriete en exceso porque podría dañar las.

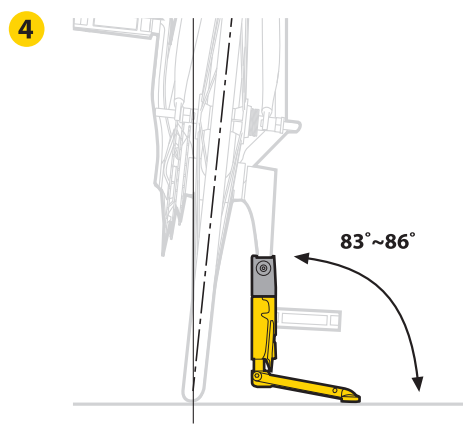
Se i piedi di supporto si allentano, stringere le viti come dimostrato in figura. Non stringere in modo eccessivo le viti in quanto potrebbero danneggiare i piedi di supporto.

Jeśli wsporniki na FlashStand FAT są zbyt luźne, dokręć śruby jak pokazano na rysunku. Nie przekręć śrub bo może to uszkodzić wsporniki.

サポート脚がゆるくなったときはボルトを締めます(図Bを参照)。ボルトを締めすぎるとサポート脚が破損する恐れがありますので、締めすぎないように注意してください。

플래시스텐드 핏의 지지대가 헐거워질 경우, 표시된 부분의 볼트를 적당히 조여주십시오. 너무 강한 강도로 조이면 지지대가 손상될 수 있으니 주의하십시오.

在使用一段時間後，本產品腳架的螺絲有可能發生鬆動的情形，請將螺絲旋緊即可，如3圖所示。但鎖緊力量請勿過大，否則會造成使用時不易收折的情形或造成損傷。



Adjust FlashStand FAT height to make sure your bike is within the recommended angle of 83°~86° (from horizontal plane) for stability of your bike. Improper installation or lean angle may cause your bike to fall and cause damage to it and/or FlashStand FAT.

Pour la stabilité de votre vélo, ajustez la hauteur du FlashStand FAT en vérifiant que l'inclinaison du vélo par rapport au sol (surface plane) forme un angle compris entre 83° et 86°. Une installation erronée ou un angle trop fermé pourrait causer la chute de votre vélo et engendrer des dommages à ce dernier et/ou au FlashStand FAT.

Ajustar la altura del FlashStand FAT para asegurarse de que su bici está dentro del ángulo recomendado de entre 83 y 86 grados (desde el plano horizontal) para mantener la estabilidad de su bicicleta. Una colocación o ángulo de inclinación incorrectos podrían provocar la caída de la bici y causar daños a la bici y al FlashStand FAT.

Regolare l'altezza del FlashStand FAT e assicuratevi che la vostra bici sia nell'angolazione consigliata ovvero tra 83°-86° (dal piano orizzontale) per mantenere la stabilità. L'installazione o l'inclinazione impropria possono causare la caduta della bicicletta e danni sia alla bici che al cavalletto FlashStand FAT.

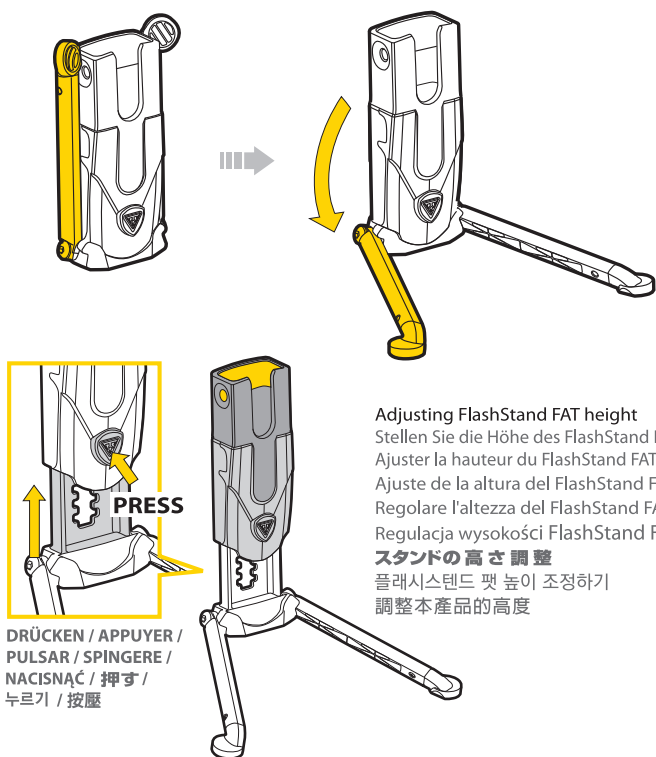
Ustaw wysokość FlashStand FAT i upewnij się, że rower stabilnie stoi pod kątem 83° ~ 86° (od płaszczyzny poziomej). Nieprawidłowa instalacja lub mniejszy kąt może spowodować upadek i uszkodzenie roweru i / lub FAT FlashStand.

スタンドを取付けた自転車の自立安定性を保つため、高さ調整をして自転車が水平面から83°から86°の角度になるようにしてください。フラッシュスタンド デブの取り付けや自転車の角度が不適切ですと転倒につながり、自転車やフラッシュスタンド デブが破損する恐れがあります。

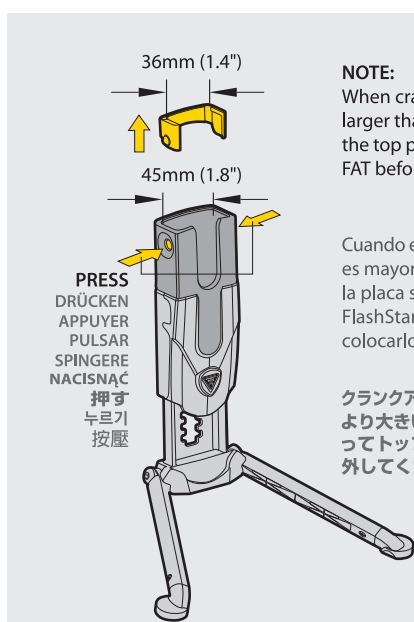
플래시스텐드 핏의 높이를 조절하여 자전거가 83° ~ 86° (지면 기준) 사이의 각도에 위치하도록 설치하십시오. 잘못된 설치나 각도가 맞지 않을 경우 자전거가 넘어질 수 있으며 자전거 및 플래시스텐드 핏이 손상될 수 있으니 주의하십시오.

安裝本產品時，需先調整高度至足以支撐自行車的適當高度，再確認安裝在自行車時其角度為水平上揚83°~86°之間，使其達到最穩固的狀態。不當地安裝或不適當的傾斜角度，可能會使自行車傾倒而造成自行車或本產品的損傷。

### ASSEMBLY / AUFBAU / ASSEMBLAGE / MONTAJE / MONTAGGIO / MONTAŻ / 組立 / 장차 준비 / 裝配



Adjusting FlashStand FAT height  
Stellen Sie die Höhe des FlashStand FAT ein  
Ajuster la hauteur du FlashStand FAT.  
Regolare l'altezza del FlashStand FAT  
Regulacja wysokości FlashStand Fat  
スタンドの高さ調整  
플래시스텐드 핏 높이 조정하기  
調整本產品的高度



NOTE:  
When crank-arm width is larger than 36mm, remove the top plate of FlashStand FAT before installing.

Quando el ancho de la biela es mayor de 36 mm, quitar la placa superior del FlashStand FAT antes de colocarlo.

クランクアームの幅が36mmより大きい場合には、前もってトッププレートを取り外してください。

Sollte die Breite des Kurbelarms mehr als 36mm betragen, so entfernen Sie die obere Platte des FlashStand FAT bevor Sie das Fahrrad einsetzen.

Quando l'ampiezza della pedivella è superiore a 36mm rimuovere la parte superiore del cavalletto FlashStand FAT.

크랭크암 폭 길이가 36mm를 초과하는 경우 플래시스텐드 핏의 상단 플레이트를 설치전 미리 제거하십시오.

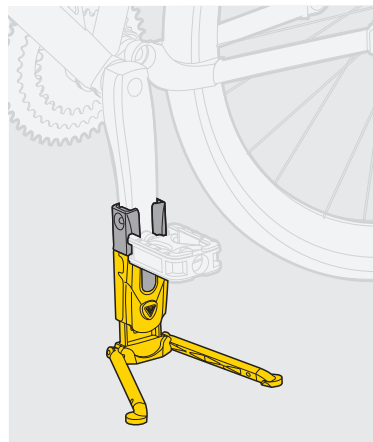
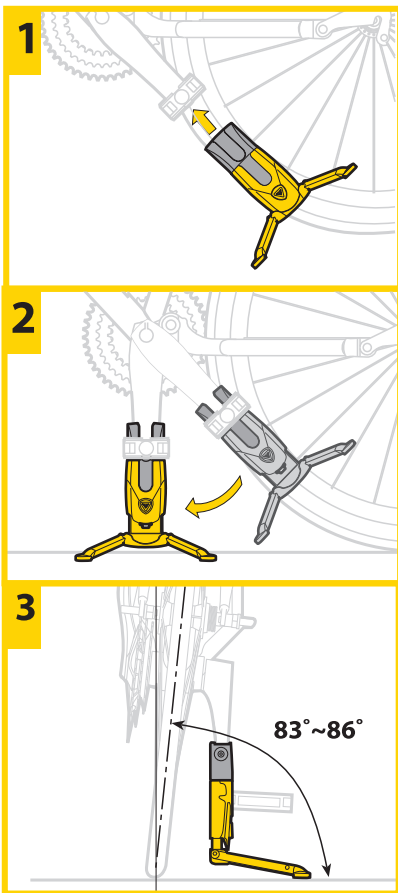
Lorsque la largeur du bras de pédalier est supérieure à 36mm, retirer la cale supérieure du FlashStand FAT avant l'installation.

Jeśli szerokość ramienia korby jest większa niż 36 mm, należy usunąć górną płytę z FAT FlashStand przed montażem.

安裝前請先確認曲柄寬度，若大於36mm，請先將本產品口型的內襯移除。



### INSTALLATION / MONTAGE / INSTALLATION / INSTALACIÓN / INSTALLAZIONE / INSTALOWANIE / 取付方法 / 크랭크에 장착 / 使用説明



NON utilizzare il FlashStand FAT per uso mountain bike da downhill o freeride poiché l'altezza della loro pedivella è concepita per essere al di sopra dei limiti di supporto del cavalletto FlashStand FAT

• FlashStand FAT is NOT recommended for use on downhill or freeride mountain bikes because their bottom bracket height designs may be beyond the FlashStand FAT support limitations.

• Adjust FlashStand FAT height to make sure your bike is within the recommended angle of 83°~86° (from horizontal plane) for stability of your bike.

• FlashStand FAT nie jest zalecany do stosowania w rowerach do downhillu lub freeride'u ponieważ wysokość suportu może być poza zakresem podparcia FlashStand FAT.

• Dostosuj wysokość FlashStand FAT i upewnij się, że rower jest w zasięgu zalecanego kąta 83° ~ 86° (od płaszczyzny poziomej). w celu stabilnego podparcia.

• Der FlashStand FAT wird nicht für Downhill oder Freeride Mountain Bikes empfohlen, da deren Tretlagerhöhe über die vom FlashStand FAT unterstützende Beschränkung hinausragt.

• Passen Sie die Höhe des FlashStand FAT an, damit Ihr Fahrrad stabil im empfohlenen Winkel von 83° bis 86° (ausgehend von der Horizontalen) steht.

다운힐 바이크나 프리라이드 바이크는 보텀브래킷이 높은 위치에あり, 플래시스탠드 데프가サポートできる制限高を超えるおそれがあり使用できません。

スタンドを取付けた自転車の自立安定性を保つため、フラッシュスタンド デフの高さ調整をして自転車が水平面から83°から86°の角度になるようにしてください。

• Le FlashStand FAT n'EST PAS recommandé pour les vélos de descente ou de freeride car la hauteur de leur boîtier de pédalier est supérieure aux limitations du support FlashStand FAT.

• Pour la stabilité de votre vélo, ajustez la hauteur du FlashStand FAT en vérifiant que l'inclinaison du vélo par rapport au sol (surface plane) forme un angle compris entre 83° et 86°.

• 플래시스탠드 팻은 다운힐 혹은 프리라이딩 자전거에 사용하는 것을 권장하지 않습니다. 하단 브라켓의 높이가 권장사항에 맞지 않을 경우가 많으며 무거운 무게로 인해 파손될 수 있습니다.

• 플래시스탠드 팻의 높이를 조절하여 자전거가 83° ~ 86° (수평면기준) 사이의 각도로 위치할 수 있도록 설치하십시오.

• El FlashStand FAT No está recomendado para ser utilizado en bicis de descenso o freeride porque sus diseños de altura libre inferior pueden estar fuera de los límites soportables del FlashStand FAT.

• Ajustar la altura del FlashStand FAT para asegurarse de que la bici está dentro del ángulo recomendado de entre 83 y 86 grados (desde el plano horizontal) para mantener la estabilidad de su bici.

• 因 downhill 或 freeride 其五通位置有可能已超出本產品所能支撐固定的範圍，所以不建議將本產品使用在此兩種形式的自行車上。

• 調整本產品至適當的高度，確認自行車的固定角度為水平上 83°~86°之間，使其達到最穩固的狀態。

#### CAUTION

- Remove any large or heavy bicycle accessories (handlebar bag, rack bag, large saddle bag, pannier bags, etc.) that may cause any possible injury.
- Never exert force on the bike when using FlashStand FAT. Doing so may damage FlashStand FAT's support legs.
- Not recommended for use on grass, loose dirt, gravel, uneven or soft surfaces.
- Topeak FlashStand FAT is designed for supporting your bike only.

#### UWAGA:

- Usuń wszystkie duże lub ciężkie akcesoria rowerowe (torby na kierownicę, duże torby podsiodłowe, sakwy itp.), które mogą powodować ewentualne szkody.
- Nie wywieraj siły na rower podczas korzystania FlashStand FAT. Może to spowodować uszkodzenie wsporników FlashStand FAT.
- Nie zaleca się stosować na trawie, żwirze, nierównych, miękkich lub luźnych powierzchniach.
- FlashStand FAT przeznaczony jest tylko do podpierania roweru.

#### ACHTUNG

- Entfernen Sie große und schwere Fahrradzubehör (Lenkertaschen, Gepäckträgertaschen, größere Satteltaschen, Seitentaschen, etc.), die zu einer Instabilität des Ständers führen könnten.
- Üben Sie niemals Kraft auf das Fahrrad aus, wenn es auf dem FlashStand FAT steht. Dies könnte die Standfüße des FlashStand FAT beschädigen.
- Die Verwendung des FlashStand FAT auf Wiesen, losem Schmutz, Kies, unebenen oder nachgiebigen Böden wird nicht empfohlen.
- Der Topeak FlashStand FAT dient nur zur Abstützung Ihres Fahrrads.

#### 注意

- フラッシュスタンド デフの機能に影響を与える恐れのある、サイズが大きかったり重かったりするアクセサリ類 (ハンドルバッグ、ラック バッグなど) は取り外してください。フラッシュスタンド デフを使用中は自転車に力を加えないでください。サポート脚が破損する恐れがあります。
- 草地、ぬかるみ、砂利道、段差のある場所、軟弱な場所などでは使用しないでください。トピーク フラッシュスタンド デフは高さ調整をしたあなたの自転車のみで使用できます。

#### ATTENTION

- Retirer tout accessoires lourd ou encombrant (sacoches de guidon, de selle, bagages ou panniers, etc.) pouvant affecter les fonctions du FlashStand FAT.
- Ne Jamais exercer de force sur le vélo lors de l'utilisation du FlashStand FAT. Cela pourrait endommager les jambes de support du FlashStand FAT.
- Utilisation non recommandée sur des surfaces instables, gazon gravier, etc.
- Le Topeak FlashStand FAT n'est conçu pour maintenir que votre vélo.

#### 주의 :

- 크기가 크거나 무거운 장착물은 미리 탈거후 사용하십시오. (핸들바 백, 렉용 가방, 큰 안장가방, 패니어 백, 기타 하중물)
- 절대로 플래시스탠드 팻이 장착된 자전거에 힘을 가하지 마십시오. 지지대가 파손됩니다.
- 잔디 위, 진흙, 모래밭, 자갈밭 및 지면이 부드러우며 평평하지 않은 곳에서는 사용하지 마십시오.
- 토픽 플래시스탠드 팻은 자전거용으로만 사용하십시오.

#### ATENCIÓN

- Quitar cualquier accesorio grande o pesado (bolsa de manillar, porta equipajes, alforjas, etc.) que puedan afectar al funcionamiento correcto del FlashStand FAT.
- No haga nunca fuerza sobre la bicicleta cuando utilice el FlashStand FAT, podría dañar las patas de soporte del FlashStand FAT.
- Se recomienda no usarlo sobre zonas gräsientas, sucias, ni con arenilla o grava o resvaladizas.
- El FlashStand FAT de Topeak está diseñado para sujetar su bicicleta solamente.

#### ATTENZIONE

- Rimuovere qualsiasi accessorio pesante o ingombrante dalla bicicletta ( borsa al manubrio, selle, cestini, ecc.) in quanto potrebbe causare danni o ferite.
- Non esercitare alcuna forza sulla bicicletta durante l'utilizzo del FlashStand FAT, in quanto potrebbe danneggiare i piedi di supporto.
- Non si consiglia l'uso sull'erba, sporco, ghiaia e superfici soffici e irregolari.
- Il cavalletto Topeak FlashStand FAT è concepito per reggere solo le biciclette.

#### 注意事項

- 使用本產品時，自行車上勿掛載過多、過重的物品(如:車手袋、貨架袋、大座墊袋、貨架側袋...等)，否則容易造成自行車重心不穩因而傾倒。
- 當自行車已安裝在支撐架時，切勿施壓力在自行車上，否則會對支撐架造成損傷。
- 不建議在草地、鬆軟泥土、碎石或不平的地面上使用。
- 本產品是專為固定自行車所設計之折疊式迷你支撐架。

#### GB WARRANTY

2-year Warranty: All mechanical components against manufacturer defects only.

##### Warranty Claim Requirements

To obtain warranty service, you must have your original sales receipt. Items returned without a sales receipt will assume that the warranty begins on the date of manufacture. All warranties will be void if the the product is damaged due to user abuse, overload, system alteration, modification, or used in any way not intended as described in this user's guide.

\* The specifications and design are subject to change without notice.

Please contact your Topeak dealer with any questions. For USA customer service call: 1-800-250-3068 www.topeak.com

#### D GEWÄHRLEISTUNG

2 Jahre Gewährleistung auf alle verbauten Teile, jedoch nur gegen Herstellerängel.

##### Gewährleistungsanspruch

Sie benötigen Ihren Originalkaufbeleg um den Gewährleistungs-Service zu erhalten. Bei Artikel die ohne Kaufbeleg eingeschendet werden, wird davon ausgegangen, dass die Gewährleistung mit dem Herstellungsdatum beginnt.

Alle Gewährleistungsansprüche werden ungültig, wenn der Artikel auf Grund eines Unfalls beschädigt oder zweckentfremdet wurde, Systemänderungen oder andere Veränderungen vorgenommen wurden oder der Artikel anderweitig verwendet wurde als in diesem Handbuch beschrieben.

\* Änderungen in Design und Eigenschaft bedürfen keiner vorherigen Ankündigung.

Topeak Produkte sind ausschließlich im Fahrradfachhandel erhältlich. Bitte nehmen Sie Kontakt mit Ihrem nächsten Topeak Händler auf, um offene Fragen zu klären. Für Kunden in Deutschland, Tel. 0261-899998-28/ Homepage: www.topeak.com

#### F GARANTIE

Garantie de 2 ans : toutes parties mécaniques contre tout défaut de fabrication.

##### Réclamation de la garantie

Pour bénéficier de notre service de garantie, vous devez être en possession de la facture d'achat originale. Si le produit nous est retourné sans cette facture d'achat, nous considérons la date de fabrication comme début de la garantie. Toute garantie sera considérée comme nulle si le produit à été endommagé suite à une chute, à un abus, une surcharge, à un quelconque changement ou modification ou à une utilisation autre que celle décrite dans ce manuel.

\* Les spécifications et l'apparence peuvent être sujettes à certaines modifications.

Contactez votre revendeur Topeak si vous avez la moindre question. For USA customer service call : 1-800-250-3068 www.topeak.com

#### E GARANTÍA

Dispone de dos años de garantía: Todos los componentes electrónicos y mecánicos con algún defecto de fabricación.

Requerimientos para Reclamación de la Garantía Para obtener la garantía debe disponer del justificante de compra, sin el recibo de compra se considerará como fecha de inicio de la garantía la fecha de fabricación. No se considerarán cubiertos por la garantía los artículos dañados por golpes, abuso o alteraciones del sistema, modificaciones, o utilización de otra manera o para otros usos a los descritos en este manual.

\* Las especificaciones y diseño están sujetos a cambios sin notificación previa.

Por favor, contacte con su distribuidor Topeak para cualquier pregunta www.Topeak.com

#### I GARANZIA

2 Anni di garanzia : solo per difetti di produzione alle parti meccaniche.

##### Condizioni di garanzia

Per usufruire della garanzia è necessario essere in possesso dello scontrino originale di acquisto. In caso il prodotto ci venga restituito senza lo scontrino la garanzia decorrerà dalla data di fabbricazione. La garanzia decade qualora il prodotto venga danneggiato da uso improprio, sovraccarico, modifiche o utilizzato in maniera diversa da quella descritta nelle presenti Istruzioni d'uso.

\* Le caratteristiche del prodotto possono essere cambiate senza preavviso.

I prodotti Topeak sono in vendita nei negozi specializzati per ciclisti. Per ogni richiesta o chiarimento rivolgetevi al rivenditore Topeak più vicino. Sito web: www.topeak.com

#### PL GWARANCJA

2 lata: na wady fabryczne wszystkich części mechanicznych.

##### Warunki gwarancji

Aby uzyskać serwis gwarancyjny należy posiadać oryginalny dowód zakupu. W razie jego braku gwarancja rozpoczyna się od daty produkcji. Gwarancja jest nieważna, jeśli produkt został uszkodzony na skutek wypadku, nadużycia, zmiany, modyfikacji lub wykorzystywany w sposób niezgodny z opisaniem w niniejszej instrukcji.

\* Specyfikacja i konstrukcja mogą ulec zmianie.

W razie pytań skontaktuj się ze sprzedawcą Topeak. www.topeak.com

#### J 保障期間

ご購入日より2年間：製造上の欠陥による機械部品の不良が対象です。

##### 保障の請求

保障を受けるには、ご購入日付の日付の領収書が必要です。領収書なしで保障を受ける場合の保障期間は製造年月日から起算させていただきます。お客様の事故などによる外的要因、誤使用、改造、およびこの取扱説明書に従わない本来の用途以外のご使用による故障は保障を受けられません。故障した製品は故障状況を明記して、お買上げの販売店へお持ちください。お送りになる場合の送料はお客様にてご負担をお願いします。

\* スペックやデザインは改良のため予告なく変更されることがあります。

トピーク製品は全国有名自転車店でお買い求めいただけます。

ご質問は、最寄りのトピーク正規販売店へどうぞ。 Website : www.topeak.jp

#### KR 품질보증

제한적 2년 품질 보증 : 소비자 과실을 제외한 제조과정 상 모든 요인에 대하여 1년간 보증합니다.

품질 보증을 위한 필요조건 : 품질 보증 서비스를 받으실려면, 반드시 원본 구매 영수증을 제시해야 합니다. 구매 영수증이 없는 경우, 모든 제품은 그 제품의 가장 최초의 제조일로부터 3개월 후를 구입일로 인정합니다. 본 제품을 사용 중 외부로부터 손상되었거나 사용자의 오용, 남용, 임의 개조, 변경 또는 사용설명서에 기술한 내용에 맞지 않게 사용된 경우 품질 보증을 받을 수 없습니다.

\* 제품의 제원이나 디자인은 사전공지 없이 변경될 수 있습니다.

토픽사의 제품은 전문 대리점에서만 구입 가능합니다. 제품 문의 : (주)하이엔드스포츠 TEL.031-8022-7510 홈페이지 : www.hlsc.co.kr, www.topeak.com

#### CH 產品保固

##### 保固要求

申請保固期限中的服務，須檢具原購買時之發票，若無法提供，則其保固期限將自製造日期開始算起。若因使用者不慎摔壞、使用不當、自行改裝、更改系統或未能按照說明書上的正確操作方式，本產品將不被列入保固範圍。

\* 本公司保留產品規格變更之權利。

Topeak產品僅有在本公司授權的專業經銷商購買，才能享有保固的權利。

Topeak產品相關的資訊，請洽詢Topeak當地授權的經銷商

網址 : www.topeak.com