

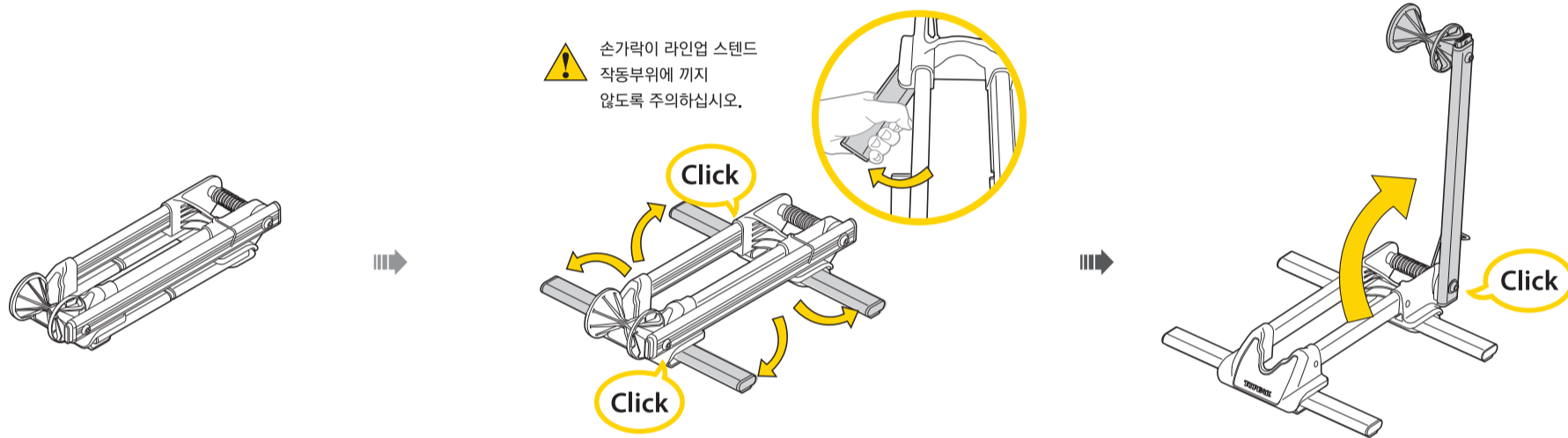
### 중요한 주의사항

- 거치할 수 있는 휠 사이즈는 20~29 인치 사이입니다.
- 제품을 사용하기 전 설명서를 반드시 숙지하시기 바랍니다.

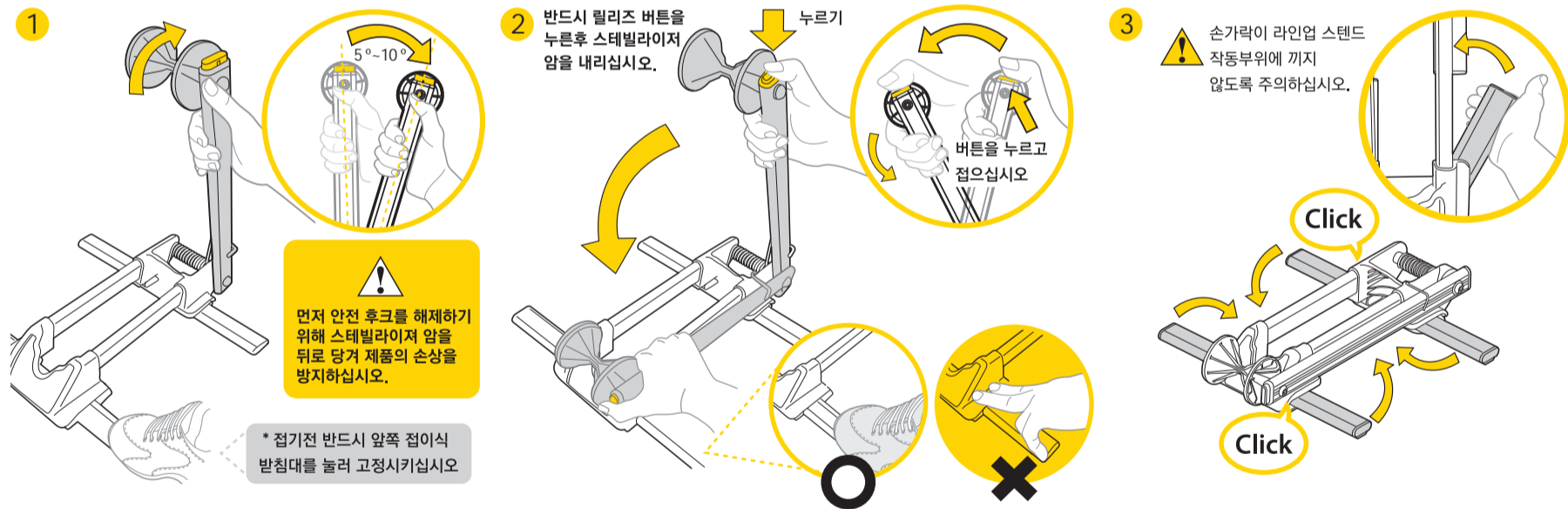
### 경고

- 라인업 스탠드는 자전거 거치용으로만 사용할 수 있게 디자인되었습니다. 다른 용도로 사용하지 마십시오.
- 라인업 스탠드를 접기 전에 반드시 릴리즈 버튼을 눌러야 합니다.
- 라인업 스탠드를 접거나 펼 때, 손가락이 스탠드 작동부위에 끼지 않도록 주의하십시오.
- 지면이 평평하지 않은 곳이나 야외 상태(잔디, 모래밭, 자갈바닥 등)에서는 사용하지 마십시오.
- 크거나 무거운 자전거 액세서리 제품들 (예 : 핸들바 가방, 트렁크 가방, 큰 안장가방, 패니어 가방 등)을 장착한 자전거를 거치시 라인업 스탠드가 쓰러질 수 있습니다.
- 자전거에 베이비시트나 가방이 부착되어 있으면 반드시 분리후 자전거를 거치하십시오.
- 자전거를 거치하기 전 접이식 받침대를 완전히 펴십시오.
- 타이어에 공기압이 충분하지 않다면 스탠드에 자전거를 거치하지 마십시오. 자전거가 넘어져 파손될 수 있습니다.

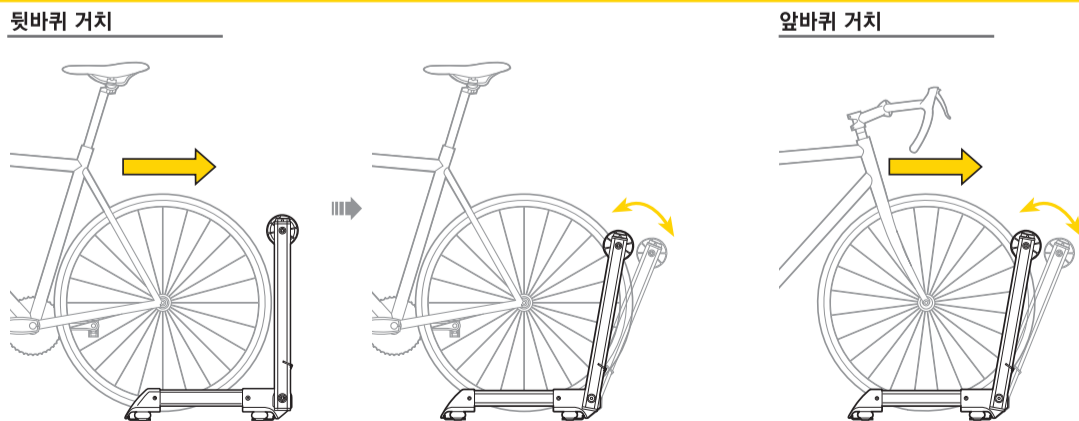
### 라인업 스탠드 사용법 - 거치 준비하기



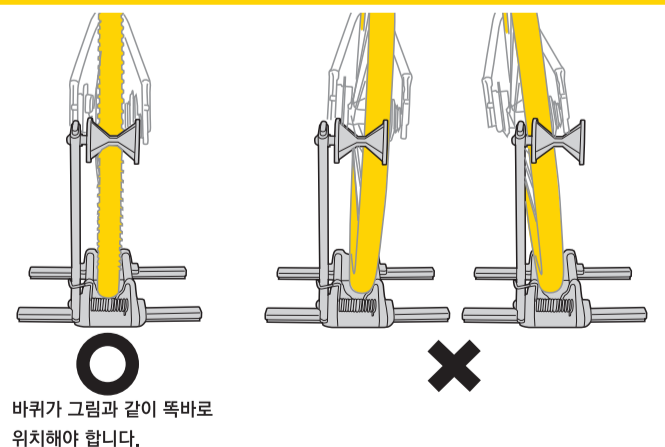
### 라인업 스탠드 사용법 - 접어서 보관하기



### 라인업 스탠드 사용법 - 자전거 거치하기



### 중요한 주의사항



### 품질 보증

제한적 2년 품질 보증 : 소비자 과실을 제외한 제조과정상 모든 요인에 대하여 2년간 보증합니다.

#### 품질 보증을 위한 필요조건

품질 보증 서비스를 받으실려면, 반드시 원본 구매 영수증을 제시해야 합니다. 구매 영수증이 없는 경우, 모든 제품은 그 제품의 가장 최초의 제조일로부터 3개월 후를 구입일로 인정합니다.

본 제품을 사용 중 외부로부터 손상되었거나 사용자의 오용, 남용, 임의 개조, 변경 또는 사용설명서에 기술한 내용에 맞지 않게 사용된 경우 품질 보증을 받을 수 없습니다.

\* 제품의 재원이 디자인은 사전공지 없이 변경될 수 있습니다.

토평사의 제품은 전문 대리점에서만 구입 가능합니다.

대한민국 공급사 (주)하이랜드스포츠 TEL. 031-8022-7510

홈페이지 : [www.hlsc.co.kr](http://www.hlsc.co.kr), [www.topeak.com](http://www.topeak.com)

Copyright © Topeak, Inc. 2011

M-TW014-KR 05/11