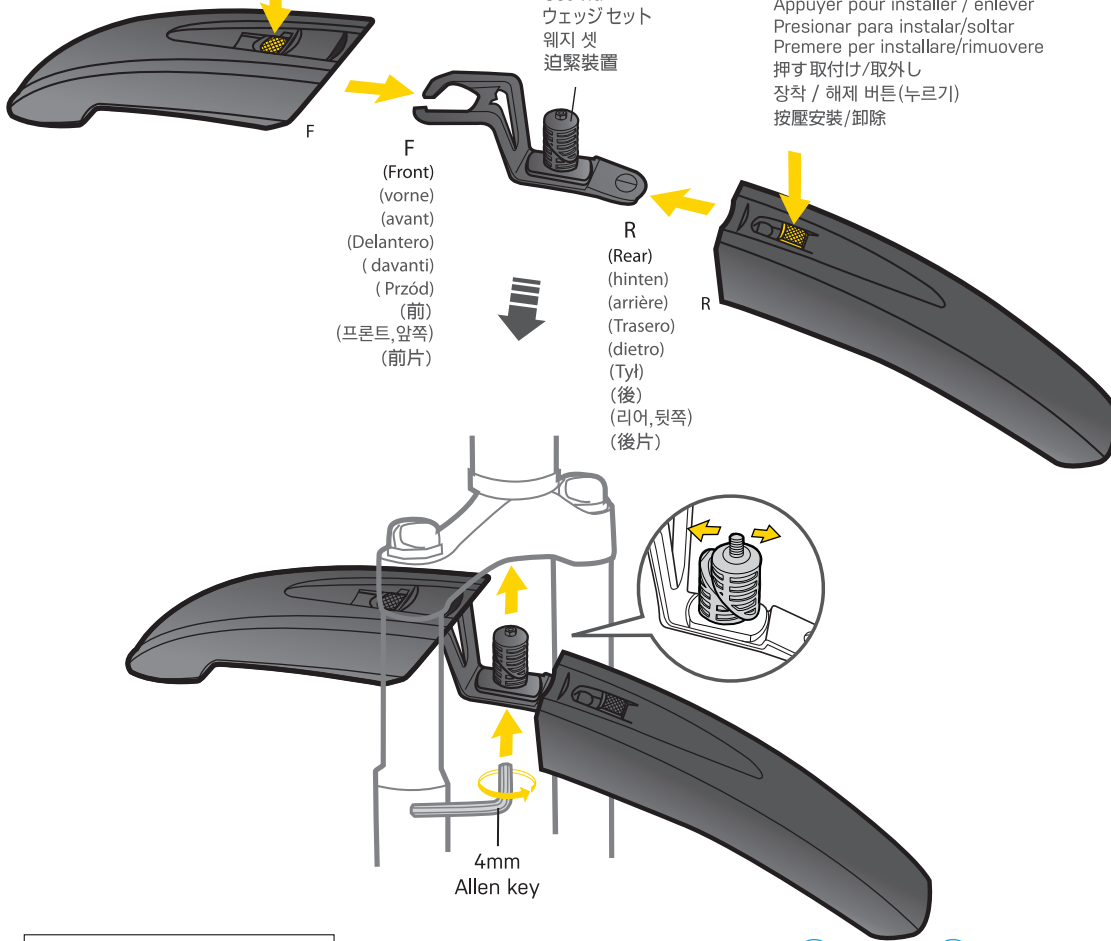


Press to install / release
 Zur Montage / zum Lösen drücken
 Appuyer pour installer / enlever
 Presionar para instalar/soltar
 Premere per installare/rimuovere
 押す取付け/取外し
 장착 / 해제 버튼(누르기)
 按壓安裝/卸除

Wedge Set
 Spreizkonus
 Set de blocage
 Juego de cuñas
 Set viti
 ウェッジセット
 웨지 셋
 迫緊裝置

Press to install / release
 Zur Montage / zum Lösen drücken
 Appuyer pour installer / enlever
 Presionar para instalar/soltar
 Premere per installare/rimuovere
 押す取付け/取外し
 장착 / 해제 버튼(누르기)
 按壓安裝/卸除



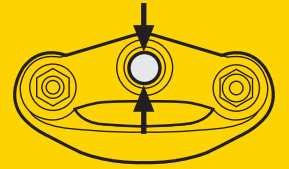
Recommended Torque

empfohlener Drehmoment
 Couple recommandé
 Par de torsión recomendado
 Brugola da 4mm, consigliata da
 Zalecany moment obrotowy 2-4Nm
 推奨締付トルク
 권장 토크값
 建議轉緊扭力

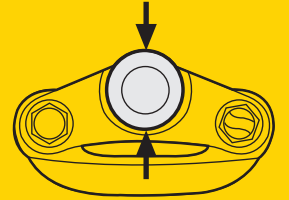
2-4 N.m (17-35 in. lbs.)

Tool required: 4mm Allen key
 Benötigtes Werkzeug: 4 mm Innensechskant
 Outils Requis: Clé Allen de 4mm
 Herramienta necesaria: Llave Allen de 4mm
 Attrezzo necessario: brugola da 4mm
 使用ツール: 4mm六角レンチ
 각도 조절시 4mm 육각렌치 사용
 所需工具: 4mm 六角板手

✓
 thickness ≤ 60 mm
 Durchmesser ≤ 60 mm
 Épaisseur de 60 mm ou moins
 Ancho ≤ 60 mm
 Spessore ≤ 60 mm
 厚さ ≤ 60 mm
 Spessore ≤ 60 mm
 肩蓋縱深 ≤ 60 mm



✗
 thickness > 60 mm
 Durchmesser > 60 mm
 Épaisseur de plus de 60 mm
 Ancho > 60 mm
 Spessore > 60 mm
 grubość > 60 mm
 厚さ > 60 mm
 크라운 두께 > 60 mm
 肩蓋縱深 > 60 mm



DeFender™ FX 279ER fits most standard front forks. However, it will not fit forks with a crown thickness over 60 mm (2.36") and is not designed to be used with the 1.5" headset standard.

Das DeFender™ FX 279ER passt an den meisten Vorderradgabeln. Jedoch funktioniert es nicht an Gabeln, deren Brücke mehr als 60 mm breit ist. Es ist zudem nicht mit dem 1,5" Headset-Standard kompatibel.

Le DeFender™ FX 279ER s'installe sur la plupart des fourches avant. Cependant, il ne s'adapte pas aux fourches dont l'épaisseur du pivot excède 60mm (2,36") et n'est pas conçu pour être utilisé avec les standards 1,5"

DeFender™ FX 279ER se puede montar en la mayoría de las horquillas. No se puede montar en horquillas con un grueso superior a 60 mm no estando diseñado para su uso en horquillas con tubo 1,5"

Il DeFender™ FX 279ER si adatta a quasi tutte le forcelle anteriori. Tuttavia non si adatta alle forcelle con corona di spessore oltre 60mm (2,36") e non è studiata per essere usata con attacchi standard 1,5"

DeFender™ FX 279ER pasuje do większości amortyzatorów jednak może nie być kom- patybilny z koroną widelca grubszą niż 60mm oraz nie jest przeznaczony do rur sterowych większych niż 1,5"

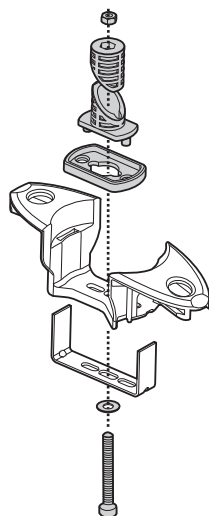
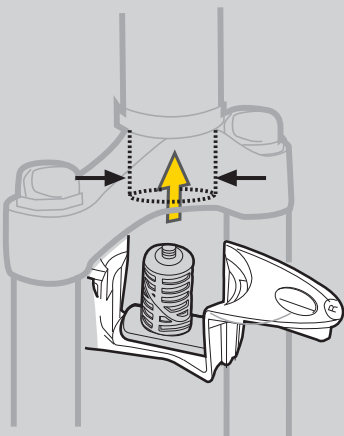
ディフェンダー FX 279ERはほとんどのスタンダードフロントフォークに取付けることができますが、フォーク肩の厚みが60mmを超えるものや、1.5"ヘッドセット規格には取付けできません。

디펜더 FX 279ER는 대부분의 스텐다드 포크에 장착 할 수 있습니다. 다만 포크 크라운 두께가 60mm를 넘거나 1.5인치 헤드셋을 사용하는 포크에는 장착할 수 없습니다.

前泥除適用於大部分的標準前叉，但它不適用於肩蓋縱深超過 60mm 以及前叉碗組1.5"的前叉。

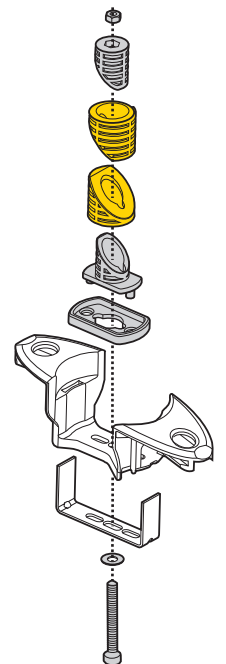
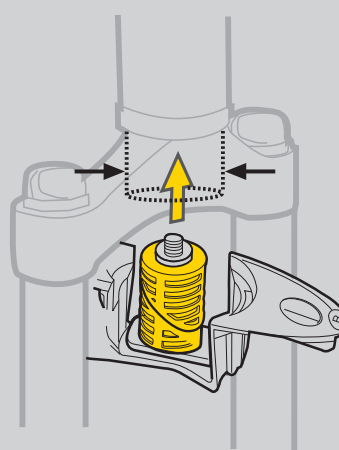
A. Fits ø19.6 ~ ø26 mm

Funktioniert bei 19.6-26 mm
 S'adapte 19.6 ~ 26 mm
 Adaptable 19.6 ~ 26 mm
 Compatibile con ø19.6- ø26 mm
 取付径: ø19.6 ~ ø26 mm
 내경 ø19.6 ~ ø26 mm
 適用於前叉豎管內徑 ø19.6 ~ ø26 mm



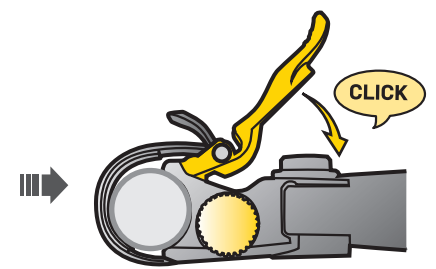
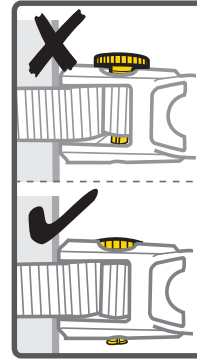
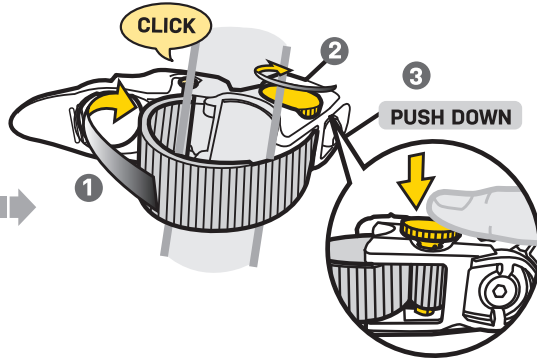
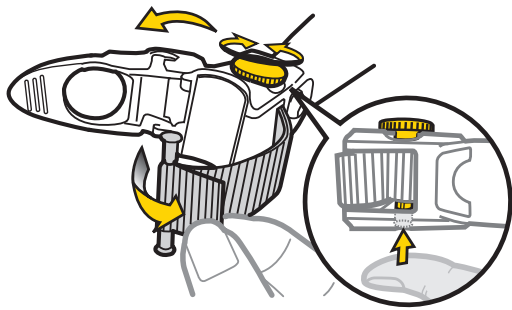
B. Fits ø27.7 ~ ø35 mm

Funktioniert bei 27.7-35 mm
 S'adapte 27.7-35 mm
 Adaptable 27.7-35 mm
 Compatibile con ø27.7- ø35 mm
 取付径: ø27.7 ~ ø35 mm
 내경 ø27.7 ~ ø35 mm
 適用於前叉豎管內徑 ø27.7 ~ ø35 mm



INSTALLATION / MONTAGE / INSTALLATION / INSTALACIÓN / INSTALLAZIONE / 取付け / 디펜더 FX 279ER 장착하기 / 產品安裝方式

- 1 Release locking lever and strap pin.**
Lösen Sie den Spannhebel und den Feststeller des Haltebands.
Relâcher le levier de blocage et l'aiguille de sangle.
Aflojar el bloqueo y la correa.
Aprire la leva di sicurezza e il velcro.
ロックレバーを起こして、ストラップピンを外します。
락킹 레버와 스트랩 핀을 해제합니다.
鬆開固定扣與固定插銷。
- 2 Engage strap pin with locking lever until a "CLICK" is heard.**
Verbinden Sie den Feststeller mit dem Spannhebel bis Sie ein "Klick" hören.
Engager l'aiguille dans le levier de blocage jusqu'à entendre un "click".
Alinear la correa con el pin hasta oír un "CLICK".
Agganciare il velcro con la manopola di regolazione, fino a che sentite un "CLICK".
シートポストに巻き付け、ストラップピンをロックレバーにカチッと音がするまではめ込みます。
락킹 레버에 스트랩 핀을 단단히 고정시킵니다.
將束帶插銷扣上固定扣，直到聽到「卡」一聲才算扣緊。
- 3 Close locking lever to fasten DeFender™ RX 279ER onto seatpost.**
Schließen Sie den Spannhebel um den DeFender™ RX 279ER an der Sattelstütze zu befestigen.
Fermer le levier de blocage afin de serrer le DeFender™ RX 279ER sur le pilier de selle.
Bloquear para asegurar el DeFender™ RX 279ER en la tija.
Chiudere la leva di fissaggio per allacciare il DeFender™ RX 279ER nel reggisella.
ロックレバーを倒し、ディフェンダーRX 279ERをシートポストに固定します。
디펜더 RX 279ER 를 시트포스트에 밀착시켜 레버를 밀어 잠금니다.
扣緊固定扣，使 DeFender™ RX 279ER 固定至座管上。



Pull up and turn fixing knob to adjust strap length.
Ziehen und drehen Sie den Feststellknopf, um die Länge des Haltebands einzustellen.
Tirer et tourner le boulon de fixation afin d'ajuster la longueur de sangle.
Empujar y girar el tornillo hasta ajustar la correa.
Tirare e ruotare la manopola di regolazione per regolare la lunghezza.
固定ノブを押し上げて回し、ストラップの長さを調節します。
하단팁을 위로 올린 후 노브를 돌려 스트랩 길이를 조정합니다.
將固定旋鈕向上推至可轉動狀態。

PUSH DOWN fixing knob to fix strap position.
Drücken Sie den Feststellknopf, um die Position des Haltebands zu fixieren.
Appuyer sur le boulon de fixation pour positionner la sangle.
EMPUJAR hacia abajo el tornillo para ajustar la posición de la correa.
SPINGERE e fissare la manopola di regolazione nel velcro.
固定ノブを押し下げて、ストラップを固定します。
스트랩 위치가 고정되면 노브를 아래로 누릅니다.
調整束帶至適當安裝位置後，將固定旋鈕向下壓。

ADJUST ANGLE / WINKLEINSTELLUNG / AJUSTER L'ANGLE / AJUSTE DEL ÁNGULO /

REGOLAZIONE ANGOLAZIONE / 角度調整 / 각도 조절 / 角度調整

Adjust angle by using 5mm Allen key
Stellen Sie den Winkel mit Hilfe eines 5 mm Innensechskants ein.
Ajuster l'angle en utilisant une clé Allen de 5mm

Ajustar ángulo mediante el uso de una llave Allen de 5mm.
Regolare l'angolazione con la brugola da 5mm.

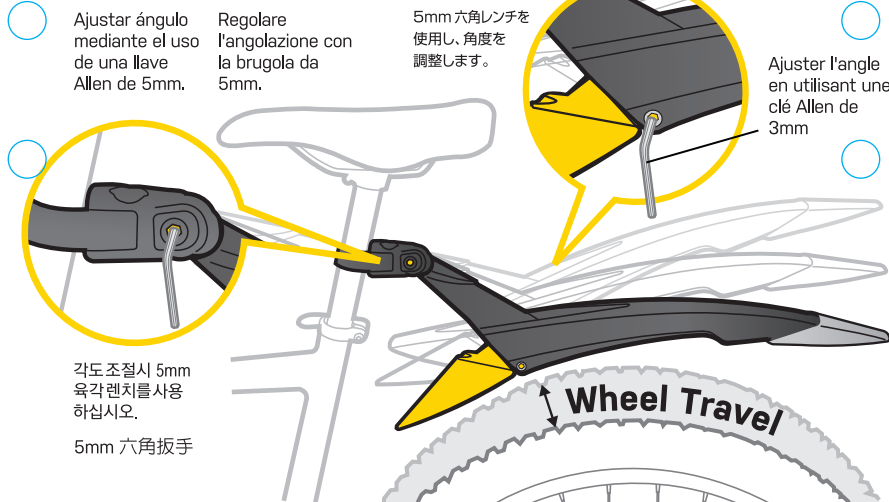
5mm 六角レンチを使用し、角度を調整します。

Adjust angle by using 3mm Allen key
Stellen Sie den Winkel mit Hilfe eines 3 mm Innensechskants ein.

Ajuster l'angle en utilisant une clé Allen de 3mm
Ajustar ángulo mediante el uso de una llave Allen de 3mm.

Regolare l'angolazione con la brugola da 3mm.
3mm 六角レンチを使用し、角度を調整します。

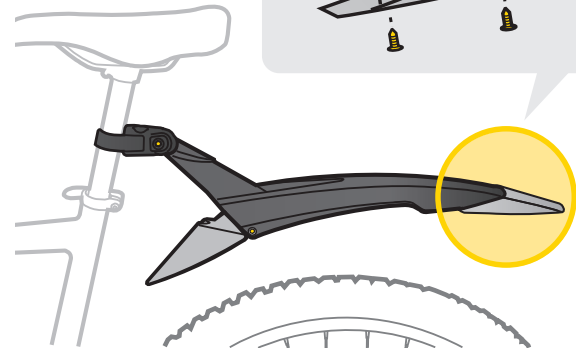
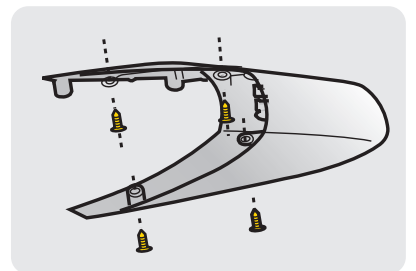
각도 조절시 3mm 렌치를 사용하십시오.
3mm 六角扳手



각도 조절시 5mm 육각렌치를 사용하십시오.
5mm 六角扳手

DETACHABLE DEFENDER TAIL / ABNEHMBARE FINNE / QUEUE

DU DEFENDER DÉTACHABLE / EXTREMO AJUSTABLE / CODA DEFENDER STACCABILE / 取り外し可能テール / 분리 가능한 디펜더 테일 / 可式泥除尾



EN WARRANTY

2-year Warranty: All mechanical components against manufacturer defects only.
Warranty Claim Requirements
To obtain warranty service, you must have your original sales receipt. Items returned without a sales receipt will assume that the warranty begins on the date of manufacture. All warranties will be void if the product is damaged due to user crash, abuse, system alteration, modification, or used in any way not intended as described in this manual.
* The specifications and design are subject to change without notice.
Please contact your Topeak dealer with any questions.
For USA customer service call: 1-800-250-3068 / www.topeak.com

D GEWÄHRLEISTUNG

2 Jahre Gewährleistung auf alle verbauten Teile, jedoch nur gegen Herstellermängel.
Gewährleistungsanspruch
Sie benötigen Ihren Originalkaufbeleg um den Gewährleistungs-Service zu erhalten. Bei Artikel die ohne Kaufbeleg eingesendet werden, wird davon ausgegangen, dass die Gewährleistung mit dem Herstellungsdatum beginnt. Alle Gewährleistungsansprüche werden ungültig, wenn der Artikel auf Grund eines Unfalls beschädigt oder zweckentfremdet wurde, Systemänderungen oder andere Veränderungen vorgenommen wurden oder der Artikel anderweitig verwendet werden als in diesem Handbuch beschrieben.
* Änderungen in Design und Eigenschaft bedürfen keiner vorherigen Ankündigung.
Topeak Produkte sind ausschließlich im Fahrradfachhandel erhältlich. Bitte nehmen Sie Kontakt mit Ihrem nächsten Topeak Händler auf, um offene Fragen zu klären.
Für Kunden in Deutschland, Tel.0261-899998-28/ Homepage: www.topeak.com

F GARANTIE

Garantie de 2 ans : toutes parties mécaniques contre tout défaut de fabrication.
Reclamation de la garantie
Pour bénéficier de notre service de garantie, vous devez être en possession de la facture d'achat originale. Si le produit nous est retourné sans cette facture d'achat, nous considérons la date de fabrication comme début de la garantie. Toute garantie sera considérée comme nulle si le produit a été endommagé suite à une chute, à un abus, une surcharge, à un quelconque changement ou modification ou à une utilisation autre que celle décrite dans ce manuel.
* Les spécifications et l'apparence peuvent être sujettes à certaines modifications.
Contactez votre revendeur Topeak si vous avez la moindre question. For USA customer service call : 1-800-250-3068
www.topeak.com

E GARANTÍA

Disponen de 2 años de garantía : Todos los componentes mecánicos con algún defecto de fabricación.
Requerimientos para Reclamación de la Garantía
Para obtener la garantía debe disponer del justificante de compra, sin el recibo de compra se considerará como fecha de inicio de la garantía la fecha de fabricación. No se considerarán cubiertos por la garantía los artículos dañados por golpes, abuso o alteraciones del sistema, modificaciones, o utilización de otra manera o para otros usos a los descritos en este manual.
Por favor, contacte con su distribuidor Topeak para cualquier pregunta.
garantias@servixtt.com
www.servixtt.com, www.topeak.com

I GARANZIA

2 Anni di garanzia : solo per difetti di produzione alle parti meccaniche.
Condizioni di garanzia
Per usufruire della garanzia è necessario essere in possesso dello scontrino originale di acquisto. In caso il prodotto ci venga restituito senza lo scontrino la garanzia decorrerà dalla data di fabbricazione. La garanzia decade qualora il prodotto venga danneggiato da uso improprio, sovraccarico, modifiche o utilizzato in maniera diversa da quella descritta nelle presenti Istruzioni d'uso.
* Le caratteristiche del prodotto possono essere cambiate senza preavviso.
I prodotti Topeak sono in vendita nei negozi specializzati per ciclisti.
Per ogni richiesta o chiarimento rivolgetevi al rivenditore Topeak più vicino. Sito web: www.topeak.com

PL GWARANCJA

2 lata gwarancji: Na wady fabryczne wszystkich części mechanicznych.
Warunki korzystania z gwarancji
Aby uzyskać serwis gwarancyjny, należy posiadać oryginalny dowód zakupu. Gdy produkt reklamowany jest bez paragonu zakładamy, że gwarancja rozpoczyna się od daty produkcji. Wszystkie gwarancje są nieważne jeśli produkt został uszkodzony na skutek wypadku, nadużycia, zmiany, modyfikacji lub wykorzystany w jakikolwiek sposób niezgodny z opisanym w niniejszej instrukcji.
* Specyfikacja i projekt mogą ulec zmianie bez powiadomienia.
W przypadku jakichkolwiek pytań skontaktuj się ze sprzedawcą lub importerem Topeak.

J 保証期間

2年間保証:製品不良の場合のみ全パーツの保証をいたします。
保証の請求
保証を受けるには、ご購入日の日付の入った領収書が必要です。領収書なしで保証を受ける場合の保証期間は製造年月日から起算させていただきます。
*お客様ごとの事故などによる外的要因、誤使用、改造、およびこの取扱説明書に従わない本来の用途以外のご使用による故障は保証を受けられません。
故障した製品は故障状態を明記して、お買上げの販売店へお持ちください。お送りになる場合の送料はお客様にてご負担をお願いします。
*スペックやデザインは予告なく変更されることがあります。
トピーク製品は全国有名自転車店でお買い求めいただけます。
ご質問は、最寄りのトピーク正規販売店へどうぞ。Website : www.topeak.jp

KR 품질보증

제한적 2년 품질 보증 : 소비자 과실을 제외한 제조과정상 모든 요인에 대하여 2년간 보증합니다.
품질 보증을 위한 필요조건
품질 보증 서비스를 받으실려면, 반드시 원본 구매 영수증을 제시해야 합니다. 구매 영수증이 없는 경우, 모든 제품은 그 제품의 가장 최초의 제조일로부터 3개월 후를 구입일로 인정합니다.
본 제품을 사용 중 외부로부터 손상되었거나 사용자의 오용, 남용, 임의 개조, 변경 또는 사용설명서에 기술한 내용에 맞지 않게 사용된 경우 품질 보증을 받을 수 없습니다.
*제품의 제형이나 디자인은 사전공지 없이 변경될 수 있습니다. 토픽사의 제품은 전문 대리점에서만 구입 가능합니다.
제품문의 : (주)하이랜드스프츠 TEL.031-8022-7510
홈페이지 : www.hlsc.co.kr, www.topeak.com

CH 產品保固

保固要求
申請保固期限中的服務，須檢具原購買時之發票，若無法提供，則其保固期限將自製造日期開始算起。若因使用者不慎摔壞、使用不當、自行改裝、更改系統或未能按照說明書上的正確操作方式，本產品將不被列入保固範圍。
* 本公司保留產品規格變更之權利。
Topeak產品相關的資訊，請洽詢Topeak當地授權的經銷商
網址 : www.topeak.com

