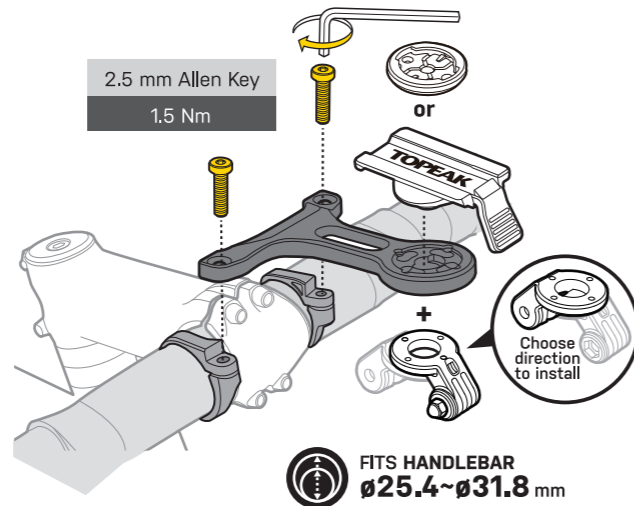




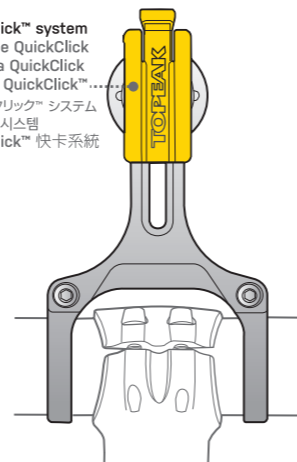
UTF MULTI-MOUNT FITS Ø25.4-Ø31.8MM HANDLEBARS

PREPARE TO RIDE

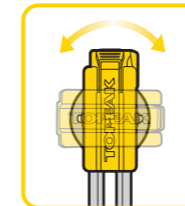
EN DE FR ES IT PL JP KR CH



QuickClick™ system
Système QuickClick
Sistema QuickClick
system QuickClick™
クイッククリック™ システム
퀵클릭™ 시스템
QuickClick™ 快卡系統

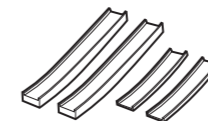


ROTATION ADJUSTABLE



HALTERUNG DREHBAR
ORIENTATION AJUSTABLE
ROTACIÓN AJUSTABLE
ROTAZIONE REGOLABILE
REGULACJA OBROTU
縦画面・横画面の調整
회전 각도 조절
角度調整

INCLUDED PARTS ENTHALTENE TEILE / PIÈCES INCLUSES / PARTES INCLUIDAS / PARTI INCLUSE / ZAWARTE CZĘŚCI / 商品内容 / 구성 부품 / 包含配件



RUBBER PAD



RIDECASE ADAPTER

For smartphone with Ridecase equipped



SC ADAPTER

For GoPro® / Shimano® Sport Camera and Topeak front light



G-EAR ADAPTER

For Gamin Edge / Wahoo® / Sigma® GPS Cycling computers



T15 TORX® WRENCH



3 mm Allen Key

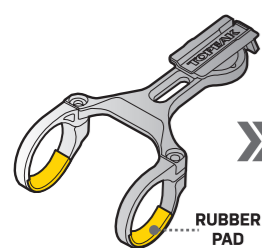


2.5 mm Allen Key



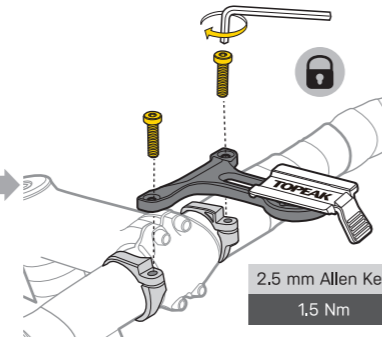
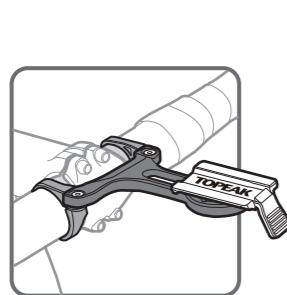
1.5 mm Allen Key

INSTALLATION OF UTF MULTI-MOUNT MONTAGE DES UTF MULTI-MOUNT / INSTALLATION DU UTF MULTI-MOUNT / INSTALACIÓN UTF DE MONTAJE MÚLTIPLE / MONTAGGIO SUL SUPPORTO UTF MULTI-MOUNT / INSTALACJA NA MOCOWANIU WIELOWYM UTF / マウントの取り付け / 安裝 UTF MULTI-MOUNT

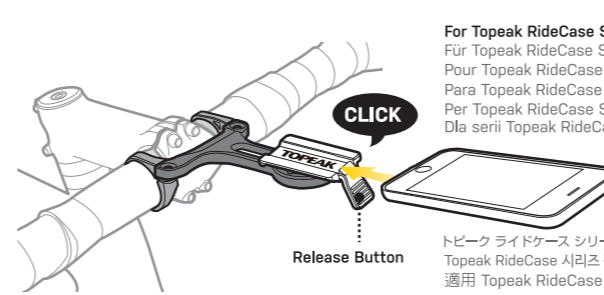


RUBBER PAD

UTF MULTI-MOUNT
FITS Ø25.4-Ø31.8mm
HANDLEBARS



2.5 mm Allen Key
1.5 Nm

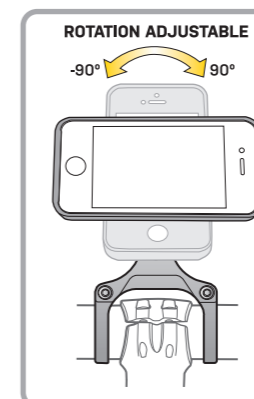


CLICK

Release Button

For Topeak RideCase Series
Für Topeak RideCase Series
Pour Topeak RideCase Series
Para Topeak RideCase Series
Per Topeak RideCase Series
Dla serii Topeak RideCase

トピーク ライドケース シリーズの取り付け
Topeak RideCase 시리즈 장착
適用 Topeak RideCase 系列



ROTATION ADJUSTABLE

-90° 90°

NOTE
Make sure to provide enough clearance for your smartphone before setting angle on UTF MULTI-MOUNT

HINWEIS
Achten Sie auf genügend Freiraum für das SmartPhone, bevor Sie den Winkel des UTF MULTI-MOUNT festlegen

NOTE
Assurez-vous de fournir suffisamment d'espace pour votre smartphone avant de régler l'angle du UTF MULTI-MOUNT

NOTE
Cerciórese de proporcionar suficiente espacio para el smartphone antes de establecer el ángulo de la UTF MULTI-MOUNT

NOTE
Assicuratevi che vi sia abbastanza spazio per smartphone, prima di regolare l'angolazione dell'attacco UTF MULTI-MOUNT

UWAGA
Upewnij się, że masz wystarczająco duży prześwit dla smartphona przed ustawieniem kąta na UTF MULTI-MOUNT

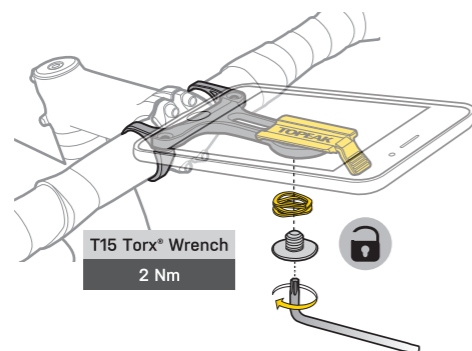
注意
角度を調整する前に、スマートフォンを回転させるために必要なクリアランスが確保できているか確認してください。

UTF MULTI-MOUNT 각도를 조정하기 위해선 스마트폰에 대한 충분한 간격을 제공해야 합니다

INSTALLATION OF G-EAR ADAPTER MONTAGE DES G-EAR ADAPTERS / INSTALLATION DE L'ADAPTATEUR G-EAR / INSTALACIÓN DEL ADAPTADOR G-EAR / INSTALLAZIONE DELL'ADATTATORE G-EAR / MONTAŻ G-EAR ADAPTER / G-EAR 어댑터의取り付け / G-EAR 어댑터 장착하기 / G-EAR ADAPTER 的安裝



G-EAR ADAPTER



T15 Torx® Wrench
2 Nm

Disassemble QuickClick™ system from RIDECASE ADAPTER with phone mounted to ease removal

QuickClick™ System zur einfacheren Demontage mit montiertem Smartphone in Topeak RideCase Hülle entfernen

Désassembler le système QuickClick de l'adaptateur RIDECASE avec le smartphone fixé pour faciliter le désassemblage

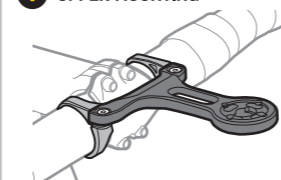
Desmontar el sistema QuickClick™ del ADAPTADOR RIDECASE con el teléfono montado para facilitar la extracción

Disassemblare il sistema QuickClick™ dall'ADATTATORE RIDECASE con il telefono montato per una facile rimozione
Zdemontuj system QuickClick™ z adaptera RideCase z zamontowanym telefonem, aby ułatwić demontaż
取り外し易くするため、ライドケースを着けたままボルトを緩め、クイッククリック™ システムを取り外します

RIDECASE 어댑터를 분리하십시오
從RIDECASE ADAPTER 固定座拆卸快拆系統時，建議將手機套RIDECASE先安裝於固定座上較易拆卸

Choose position 1 or 2 to install UTF MULTI-MOUNT as shown

1 UPPER MOUNTING



2 LOWER MOUNTING

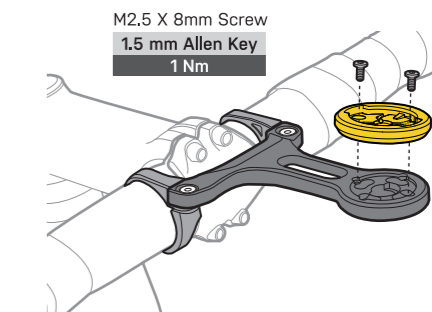


Gewünschte Montageposition aus den dargestellten Positionen 1 und 2 wählen

Choisir entre la position 1 ou 2 pour installer l'UTF MULTI-MOUNT Comme ci-dessous

Elegir posición 1 o 2 para instalar el soporte como se muestra
Scegliere la posizione 1 o 2 per montare UTF MULTI-MOUNT come mostrato

Wybierz pozycję 1 lub 2 aby zamontować UTF MULTI-MOUNT
図のように、①または②の位置にマルチマウントを取り付けます
그림과 같이 1 또는 2 위치에 UTF MULTI-MOUNT 를 설치하십시오
選擇1或2安裝UTF MULTI-MOUNT



M2.5 X 8mm Screw
1.5 mm Allen Key
1 Nm

Assemble G-EAR ADAPTER to mount G-EAR ADAPTER auf Halterung montieren Assembler l'adaptateur G-EAR per montarlo Zamontuj ADAPTER G-EAR do uchwytu

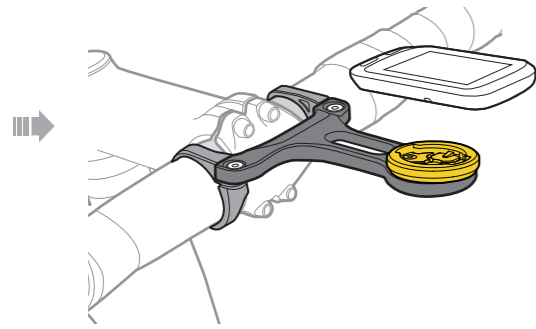
Montar al soporte al ADAPTADOR G-EAR
Assemblare l'ADATTATORE G-EAR per montarlo
Zamontuj ADAPTER G-EAR do uchwytu

G-EARアダプターを取り付けます
G-EAR 어댑터를 장착하십시오
組裝 G-EAR ADAPTER 至固定座上



UTF MULTI-MOUNT FITS Ø25.4-Ø31.8MM HANDLEBARS

PREPARE TO RIDE



Install device (Garmin® Edge / Wahoo® / Sigma® GPS cycle computers) with quarter-turn mounts

GPS-Fahrradcomputer (Garmin® Edge / Wahoo® / Sigma®) mit einer Vierteldrehung befestigen

Installer le dispositif (Garmin Edge/ Wahoo: SIGMA) en le pivotant d'un quart de tour sur le support

Instalar dispositivo (Computadores Garmin Edge / Wahoo/ Sigma GPS) con soportes de cuarto de vuelta

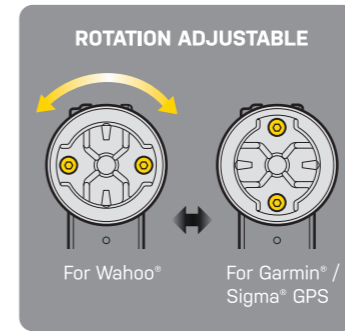
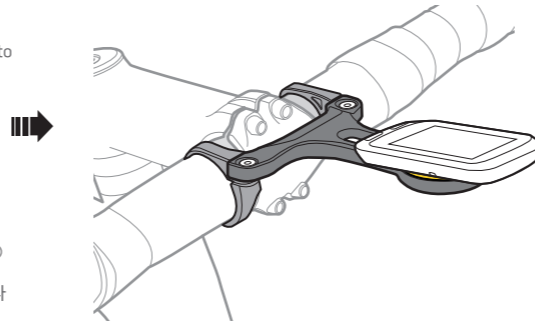
Montare il dispositivo (ciclo computer GPS Garmin® Edge / Wahoo® / Sigma® GPS cycle computers) girandolo di un quarto

Zamontuj urządzenie (Garmin® Edge / Wahoo® / komputerek Sigma® GPS) mocowaniem na bagniet

クォーター ターン マウントを備えたデバイス (Garmin® Edge/ Wahoo® /Sigma® GPSサイクルコンピューター) を取り付けます

마운트 장착 방향에 따라 (Garmin® Edge / Wahoo® / Sigma® GPS 사이클 컴퓨터)를 설치할 수 있습니다

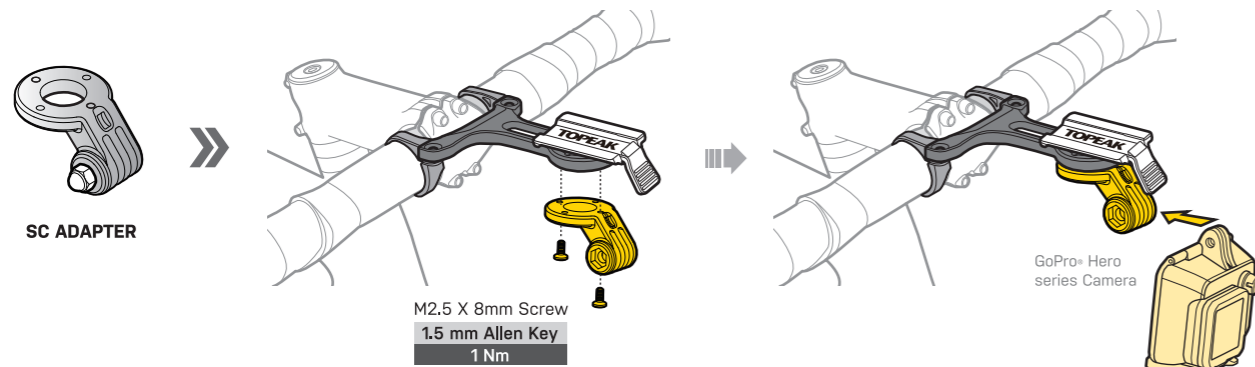
適用旋轉固定座的Garmin設備



* Shimano® is a registered trademark of Shimano Inc.
 * GoPro® is a registered trademarks of GoPro, Inc. in the United States and other countries.
 * Garmin® is a registered trademarks of Garmin Ltd.
 * Wahoo® is a registered trademark of Wahoo Fitness.
 * Sigma® is a registered trademark of SIGMA-ELEKTRO GmbH.

INSTALLATION OF SC ADAPTER / MONTAGE DES SC ADAPTERS / INSTALLATION DU SC ADAPTER / INSTALACIÓN DEL ADAPTADOR SC / INSTALLAZIONE DELL'ADATTATORE SC / MONTAŻ SC ADAPTER /

SCアダプターの取り付け / SC 어댑터 장착하기 / 安裝 SC ADAPTER



Install the device (GoPro® HERO series or Shimano® Sport Camera) on SC Adapter

GoPro® oder Shimano® Action-Cam in den SC Adapter schieben

Installer le dispositif (GoPro Hero ou la camero shimano sport) sur l'adaptateur SC

Instalar dispositivos en el Adaptador SC (series GoPro Hero o shimano sport camara)

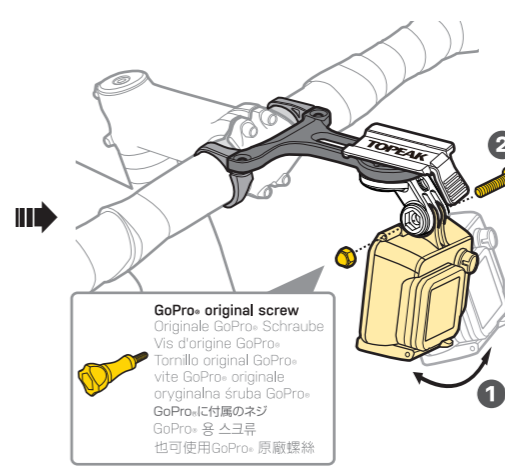
Montare il dispositivo (GoPro® HERO series or Shimano® Sport Camera) sull'adattatore SC

Zamontuj urządzenie (GoPro® HERO lub Shimano® Sport Camera) na SC Adapter

SCアダプターにデバイス(GoPro® HEROシリーズまたはShimano® スポーツカメラ)を取り付けます

SC Adapter에 GoPro HERO 시리즈 또는 Shimano 스포츠 카메라를 장착 할 수 있습니다

安裝設備(GoPro® HERO 系列或 Shimano® Sport Camera) 於轉座座上



Adjust and tighten bolt or use GoPro® original screw

Beiliegende Schraube und Mutter oder die originale GoPro® Schraube zur Befestigung verwenden

Régler et serrer l'écrou ou utiliser la visse GoPro original

Ajustar y apretar el tornillo o utilizar el tornillo original de GoPro

Regolare e stringere il bullone o utilizzare le viti originali GoPro®

Wyreguluj i dokręć śrubę lub użyj oryginalnej śruby GoPro®

位置を調整したあと、付属のねじ、またはGoPro® 純正サムスクリューを使用して固定します。

볼트 또는 GoPro® 순정 볼트를 사용하여 장착 할 수 있습니다

調整角度並鎖緊螺絲或使用 GoPro® 原廠螺絲來固定

<p>• PLEASE READ ALL INSTRUCTIONS BEFORE FIRST USE!</p> <p>• Make sure all brackets are installed properly before riding</p> <p>• NEVER exceed maximum weight capacity</p> <p>• Maximum Weight Capacity: 480 g / 16.93 oz</p>	<p>• BITTE LESEN SIE DIESE ANLEITUNG AUSFÜHRICH VOR DER ERSTEN VERWENDUNG!</p> <p>• Vergewissern Sie sich vor der Fahrt, dass alle Halterungen sicher montiert sind.</p> <p>• Überschreiten Sie NIEMALS die maximale Belastbarkeit der Halterung</p> <p>• Maximale Belastbarkeit: 480 g / 16.93 oz</p>	<p>• BIEN LIRE TOUTES LES INSTRUCTIONS AVANT LA PREMIÈRE UTILISATION.</p> <p>• Bien vérifier que tous les supports soient correctement installés avant de rouler.</p> <p>• Ne jamais dépasser la capacité maximale de charge.</p> <p>• Charge maximale: 480 g / 16.93 oz</p>	<p>• POR FAVOR LEER TODAS LAS INSTRUCCIONES ANTES DEL PRIMER USO.</p> <p>• Asegúrese de que todas las piezas estén instaladas correctamente antes de montar.</p> <p>• Nunca exceder la capacidad máxima de peso.</p> <p>• Capacidad máxima de peso: 480 g</p>	<p>• PER FAVORE LEGGERE CON ATTENZIONE LE ISTRUZIONI PRIMA DELL'UTILIZZO!</p> <p>• Assicuratevi che tutti i morsetti sono ben solidi prima di partire</p> <p>• NON eccedere mai nella capacità di peso</p> <p>• Massima capacità: 480 gr</p>	<p>• PRZECZYTAJ INSTRUKCJĘ przed użyciem!</p> <p>• Przed jazdą upewnij się, że wszystkie uchwyty są prawidłowo założone.</p> <p>• Nigdy nie przekraczaj maksymalnego udźwigu.</p> <p>• Maksymalne obciążenie: 480 g</p>	<p>• ご使用になる前に、この説明書をよくお読みください。</p> <p>• 乗車の前に、全てのブラケットが正しく取り付けられているか確認してください。</p> <p>• 安全のため、最大荷重を超える積載はしないでください。</p> <p>• 最大荷重: 480グラム / 16.93オンス</p>	<p>• 제품 사용 전, 반드시 제품 사용설명서를 확인하십시오!</p> <p>• 라이딩 전 모든 마운트가 확실하게 장착되어 있는지 확인하십시오.</p> <p>• 절대로 최대 적재 하중을 초과하면 안됩니다.</p> <p>• 최대 허용 무게: 480g / 16.93oz</p>	<p>• 首次使用前請詳閱說明書！</p> <p>• 騎乘前請務必 確認所有配件都已正確並妥善安裝。</p> <p>• 請勿超重，以免損傷設備。</p> <p>• 本產品限重: 480 公克</p>
--	---	---	--	---	--	---	---	--

WARRANTY	GARANTÍA	GEWÄHRLEISTUNG	GARANZIA	GARANTIE	GAWARANCJA	保証期間	품질보증	產品保固
<p>2-year Warranty: All mechanical components against manufacturer defects only.</p> <p>Warranty Claim Requirements</p> <p>To obtain warranty service, you must have your original sales receipt. Items returned without a sales receipt will assume that the warranty begins on the date of manufacture. All warranties will be void if the product is damaged due to user crash, abuse, system alteration, modification, or used in any way not intended as described in this manual.</p> <p>* The specifications and design are subject to change without notice. Please contact your Topeak dealer with any questions. For USA customer service call: 1-800-250-3068 www.topeak.com</p>	<p>Garantía de 2 años: Todos los componentes mecánicos sólo contra defectos del fabricante.</p> <p>Requerimientos para Reclamación de Garantía</p> <p>Para obtener los servicios de Garantía, tiene que disponer del justificante de compra original. En los artículos devueltos sin el justificante, se considerará como fecha de inicio de la Garantía la fecha de fabricación. No se considerarán cubiertos por la Garantía los artículos dañados por golpes, abuso, alteraciones o uso de otra manera o para otros usos a los descritos en este Manual.</p> <p>* Especificaciones y diseño sujetos a cambios sin notificación previa. Por favor, contacte con su vendedor Topeak para cualquier consulta. For USA customer service call : 1-800-250-3068 www.topeak.com</p>	<p>2 Jahre Gewährleistung auf alle verbauten Teile, jedoch nur gegen Herstellerängel.</p> <p>Gewährleistungsansprüche</p> <p>Sie benötigen Ihren Originalkaufbeleg um den Gewährleistungs-Service zu erhalten. Bei Artikel die ohne Kaufbeleg eingesendet werden, wird davon ausgegangen, dass die Gewährleistung mit dem Herstellungsdatum beginnt. Alle Gewährleistungsansprüche werden ungültig, wenn der Artikel auf Grund eines Unfalls beschädigt oder zweckentfremdet wurde, Systemänderungen oder andere Veränderungen vorgenommen wurden oder der Artikel anderweitig verwendet wurde als in diesem Handbuch beschrieben.</p> <p>* Änderungen in Design und Eigenschaft bedürfen keiner vorherigen Ankündigung</p> <p>Topeak Produkte sind ausschließlich im Fahrradfachhandel erhältlich. Bitte nehmen Sie Kontakt mit Ihrem nächsten Topeak Händler auf, um offene Fragen zu klären, Für Kunden in Deutschland, Tel. 0261-899998-28 Homepage: www.topeak.de</p>	<p>Garanzia di 2 anni: tutti i componenti meccanici solo contro i difetti del produttore.</p> <p>Requisiti per la richiesta di garanzia</p> <p>Per ottenere il servizio di garanzia, è necessario disporre della ricevuta di vendita originale. Articoli restituiti senza una ricevuta di vendita si suppone che la garanzia inizia dalla data di produzione. Tutte le garanzie saranno nulle se il prodotto è danneggiato a causa di urto, abuso, alterazione dell'utente, modifica od utilizzo in maniera impropria come descritto in questo manuale.</p> <p>* Le specifiche e il design sono soggetti a cambiamenti senza preavviso.</p> <p>Si prega di contattare il proprio rivenditore Topeak per qualsiasi domanda. Per la chiamata al servizio clienti USA: 1-800-250-3068 www.topeak.com</p>	<p>Garantie de 2 ans : toutes parties mécaniques contre tout défaut de fabrication.</p> <p>Demande de garantie</p> <p>Pour bénéficier de notre service de garantie, vous devez être en possession de la facture d'achat originale. Si le produit nous est retourné sans cette facture d'achat, nous considérons la date de fabrication comme début de la garantie. Toute garantie sera considérée comme nulle si le produit a été endommagé suite à une chute, à un abus, une surcharge, à un quelconque changement ou modification ou à une utilisation autre que celle décrite dans ce manuel.</p> <p>* Les spécifications et l'apparence peuvent être sujettes à certaines modifications.</p> <p>Contactez votre revendeur Topeak si vous avez a moindre question. For USA customer service call : 1-800-250-3068 www.topeak.com</p>	<p>2-letnia gwarancja: Tylko na wady produkcyjne wszystkich komponentów mechanicznych.</p> <p>Warunki korzystania z gwarancji</p> <p>Aby uzyskać serwis gwarancyjny, należy posiadać dowód zakupu. Jeśli nie ma paragonu zakłada się, że gwarancja rozpoczyna się od daty produkcji. Wszystkie gwarancje są nieważne, jeżeli produkt jest uszkodzony z powodu kolizji, nadużycia, zmiany systemu, modyfikacji, lub wykorzystywany w inny sposób niż opisano w niniejszej instrukcji.</p> <p>* Dane techniczne i wygląd mogą ulec zmianie bez powiadomienia.</p> <p>W razie pytań proszę skontaktować się z dystrybutorem lub sprzedawcą Topeak. For USA customer service call : 1-800-250-3068 www.topeak.com</p>	<p>ご購入日より2年間: 製造上の欠陥による機械部品の不良が対象です。</p> <p>保証の請求</p> <p>保証を受けるには、ご購入日付の入った領収書が必要です。領収書なしで保証を受ける場合は保証期間は製造年月日から起算させていただきます。お客様の事故などによる外的要因、誤使用、改造、およびこの取扱説明書に従わない本来の用途以外のご使用による故障は保証を受けられません。故障した製品は故障状況を明記して、お買上げの販売店へお持ちください。お送りになる場合の送料はお客様にてご負担をお願いいたします。</p> <p>*スペックやデザインは改良のため予告なく変更されることがあります。</p> <p>トピーク製品は全国有名自転車店でお買い求めいただけます。</p> <p>ご購入は、最寄りのトピーク正規販売店へどうぞ。 Website : www.topeak.jp</p>	<p>제한적 2년 품질 보증 : 소비자 과실을 제외한 제조과정상 모든 요인에 대하여 2년간 보증합니다.</p> <p>품질 보증을 위한 필요조건</p> <p>품질 보증 서비스를 받으실려면, 반드시 원본 구매 영수증을 제시 해야 합니다. 구매 영수증이 없는 경우, 모든 제품은 그 제품의 가장 최초의 제조일로부터 3개월 후를 구입일로 인정합니다. 본 제품을 사용 중 외부로부터 손상되었거나 사용자의 오용, 남용, 임의 개조, 변경 또는 사용설명서에 기술한 내용에 맞지 않게 사용 된 경우 품질 보증을 받을 수 없습니다.</p> <p>*제품의 재원이나 디자인은 사전공지 없이 변경될 수 있습니다.</p> <p>토peak의 제품은 전문 대리점에서만 구입 가능합니다.</p> <p>제품 문의 : (주)하이랜드스스포츠 TEL.031-8022-7510</p> <p>홈페이지 : www.hlsc.co.kr, www.topeak.com</p>	<p>保固要求</p> <p>申請保固期限中的服務，須具備購買時之發票，若無法提供，則其保固期限將自製造日期開始算起。若因使用者不慎摔壞、使用不當、自行改裝、更改系統或未能按照說明書上的正確操作方式，本產品將不被列入保固範圍。</p> <p>* 本公司保留產品規格變更之權利。</p> <p>Topeak 產品相關的資訊，請洽詢 Topeak 當地授權的經銷商。 網址 : www.topeak.com</p>