



3 COMPARTMENTS

- 3 STAUFÄCHER
- 3 COMPARTMENTS
- 3 COMPARTIMENTOS
- 3 SCOMPARTI
- 3 PRZEGRODY
- 3 つのコンパートメント
- 분리된 3개의 수납공간
- 3 收納空間

6 SIDE POCKETS

- 6 SEITENTASCHEN
- 6 POCHETTES LATÉRALES
- 6 BOLSILLOS LATERALES
- 6 TASCHIE LATERALI
- 6 KIESZENI
- 6 つのサイドポケット
- 여분의 6개 수납공간
- 6 側袋

MAX WEIGHT CAPACITY

MAX BELASTUNG
CAPACITÉ DE CHARGEMENT MAX
MÁXIMA CAPACIDAD DE PESO
MASSIMA CAPACITÀ PESO
MAKSYMALNA NOŚNOŚĆ
最大荷重
최대 적재 하중
本產品限重

3 kg / 6.61 lb

Waterproof lining for placing wet clothes

Wasserdichtes Futter – speziell für nasse Kleidung

Double ré sistant à l'eau pour ranger les vêtements

Separador impermeable para la ropa mojada

Rivestimento impermeabile per contenere gli indumenti bagnati

Wodoodporna podszewka na mokre ubrania

濡れた衣類などを入れられるよう、裏地は防水仕様になっています。

젖은 옷등을 수납할 수 있는 방수 안감

防水内裡可置放濕衣物。

WATERPROOF



FOLD & UNFOLD

FALTBAR / PLIAGE ET DÉPLIAGE / PLEGAR Y DESPLEGAR / APRI & CHIUDI / SKŁADANIE & ROZKŁADANIE / 折りたたみ・展開方法 / 접고 펴는 방법 / 折疊與展開

Folds for easy storage.

Faltbar für einfache und leichte Lagerung

Se replie pour un rangement facile

Plegar para almacenar fácilmente

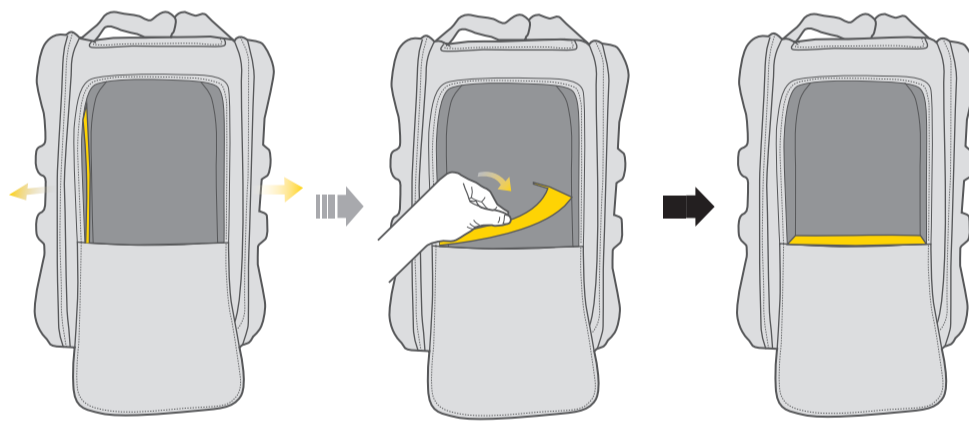
Si piega per occupare meno spazio quando non è in uso.

Składane do przechowywania.

折りたたんで収納できます。

보관하기 쉽게 부피를 줄일 수 있습니다.

折疊以利收納。



Inklusive Trennwand mit Klettverschluss zum Anpassen des Staufachs.

Incluye separador de velcro para contar con más posibilidades de almacenamiento

Comprend un séparateur en velcro pour personnaliser les compartiments

W komplecie przegroda na rzep do dostosowania komory.

Divisore in velcro incluso per personalizzare la disposizione degli scomparti.

벨크로로 된 칸막이로 사용자가 수납공간을 원하는 대로 분리할 수 있습니다.

コンパートメントを自由に仕切れるベルクロ式仕切り付属

依使用需求展開魔鬼氈隔層分隔物品。

依使用需求展開魔鬼氈隔層分隔物品。

依使用需求展開魔鬼氈隔層分隔物品。



Please remove the velcro divider to avoid deforming it when folding up PAKGO® GearPack for storage.

Bitte die Unterteilung vor dem Zusammenfalten entfernen, um eine Verformung des PAKGO® GearPack zu vermeiden.

Veillez retirer le séparateur en velcro lors du repliage du sac pour éviter de le déformer

Quitar el separador de velcro para evitar deformaciones al plegar el PAKGO® GearPack.

Prima di piegare la borsa per riportarla dopo l'utilizzo, si prega di rimuovere il divisore in velcro per impedirne la deformazione.

Wyjmij przegrodę na rzep aby uniknąć deformacji podczas składania PAKGO® GearPack do przechowywania.

バックゴージャックを折りたたんで収納するときは、仕切りを取り外して、変形しないように注意してください。

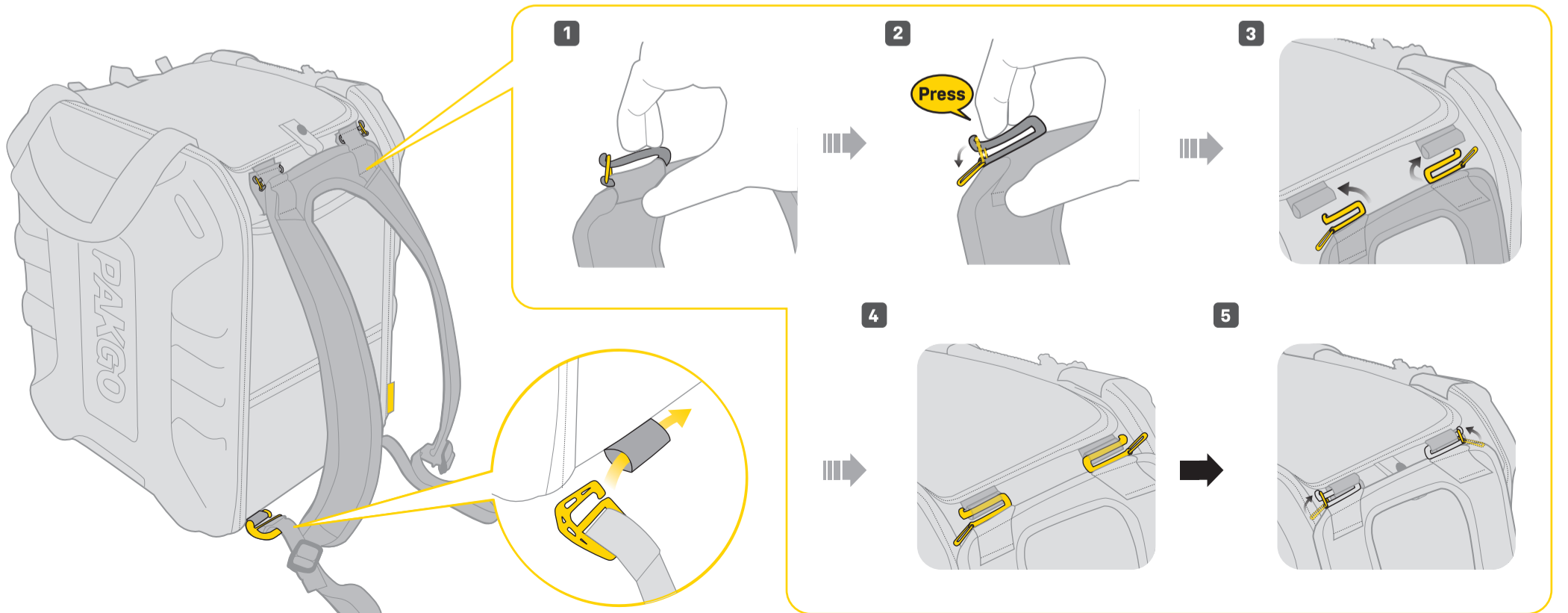
PAKGO® GearPack을 겹쳐서 보관할 경우 벨크로로 된 칸막이가 변형되지 않도록 칸막이를 처음 상태로 돌려놓으십시오.

若需折疊收納PAKGO® GearPack，請收起魔鬼氈隔層，避免變形。

SHOULDER STRAPS INSTALLATION

INSTALLATION DER SCHULTERGRURTE / INSTALLATION DE LA BANDOULIÈRE / INSTALACIÓN DE LAS CORREAS PARA EL HOMBRO / MONTAGGIO TRACOLLA / MONTAŻ SZELEK / ショルダー

トラップ取り付け方法 / 어깨끈 장착 방법 / 肩背帶安裝

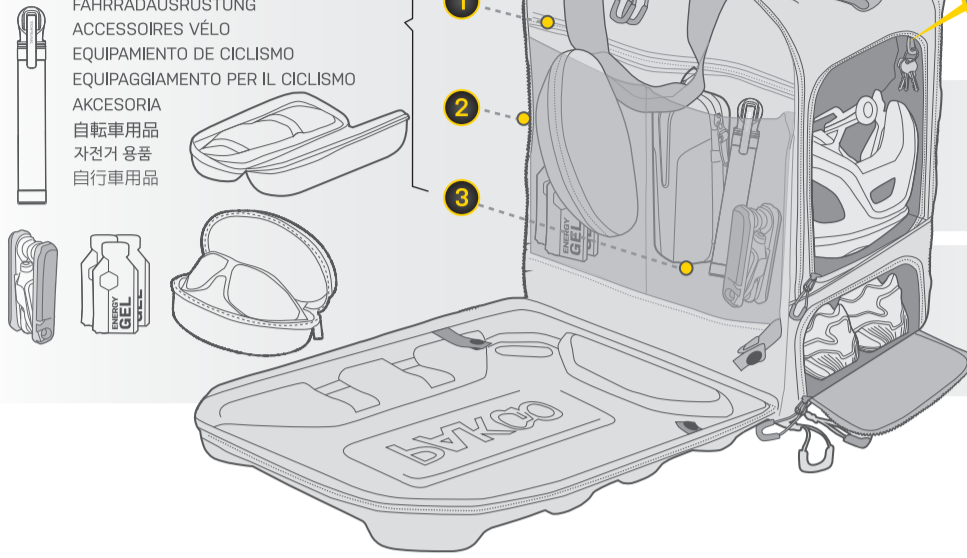


CLOTHES

- KLEIDUNG
- VÊTEMENTS
- ROPA
- VESTITI
- UBRANIA
- 衣類
- 의류 수납
- 衣物

CYCLING GEAR

- FAHRRADAUSRÜSTUNG
- ACCESSOIRES VÉLO
- EQUIPAMIENTO DE CICLISMO
- EQUIPAGGIAMENTO PER IL CICLISMO
- AKCESORIA
- 自転車用品
- 자전거 용품
- 自行車用品



KEY CHAIN

- SCHLÜSSELBUND
- PORTE-CLÉS
- LLAVERO
- PORTACHIAVI
- BRELOK
- 鍵
- 열쇠보관 체인
- 鑰匙圈

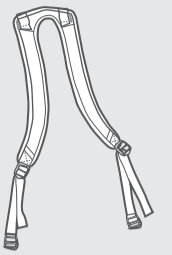
HELMET

- HELM
- CASQUE
- CASCO
- CASCO
- KASK
- ヘルメット
- 헬멧 수납
- 安全帽

SHOES

- SCHUHE
- CHAUSSURES
- ZAPATOS
- SCARPE
- BUTY
- 슈ーズ
- 신발 수납
- 鞋

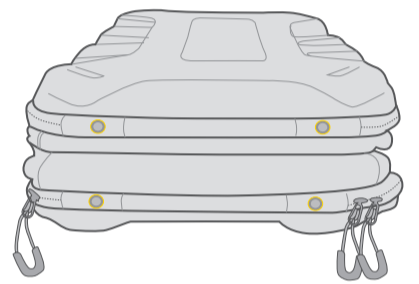
Included item



SHOULDER STRAPS

SCHULTERGRURTE / BANDOULIÈRE / CORREA PARA EL HOMBRO / TRACOLLA / SZELKI / ショルダーストラップ / 어깨 끈 / 肩背帶

- *Accessories are not included.
- *Zubehör ist nicht enthalten.
- *Les accessoires ne sont pas inclus.
- *Los accesorios no están incluidos.
- *Gli accessori non sono inclusi.
- *Akcesoria nie są wliczone.
- *収納物は付属していません。
- *그림에 있는 헬멧등 액세서리는 포함되어있지 않습니다.
- *不包含配件。



Water drain holes at the bottom.

Abfluslöcher auf der Unterseite
Trou de drainage placé sur le fond

Los accesorios no están incluidos.

Fori di drenaggio per l'acqua sul fondo
Otwory odpływowe na spodzie.

底部に水抜き穴付

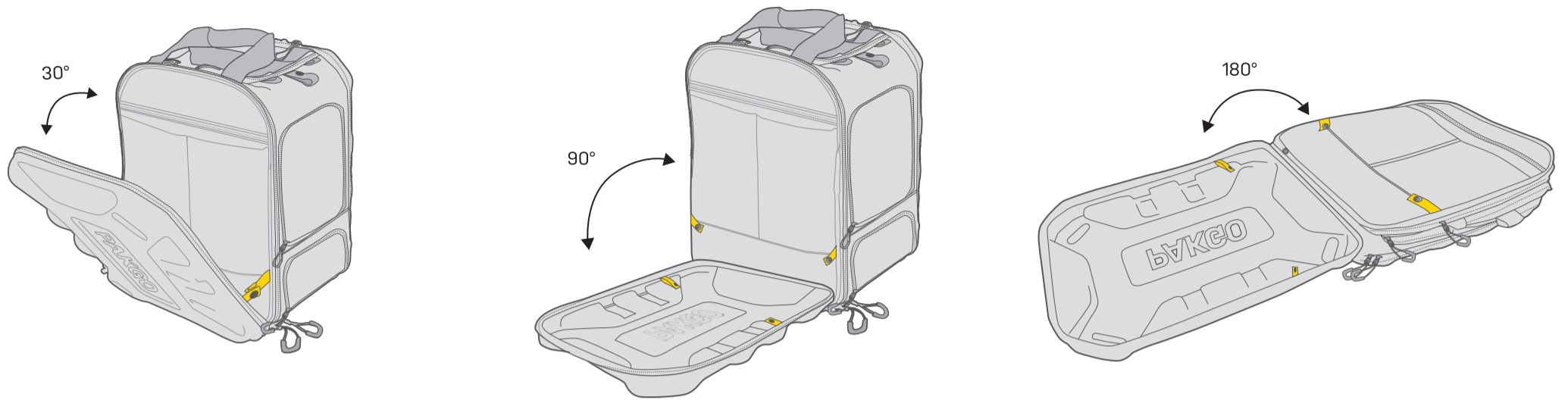
가방 밑쪽에 배수 구멍
漏水孔於袋類底部



WIDE- OPEN SIDE COVERS

WEIT-AUFKLAPPBARE SEITENABDECKUNGEN / LARGE OUVERTURE DU COUVERCLE LATÉTALE / ANCHO - ABRIR PROTECTORES LATERALES / RIVESTIMENTO LATERALE AD AMPIA APERTURA / SZEROKO

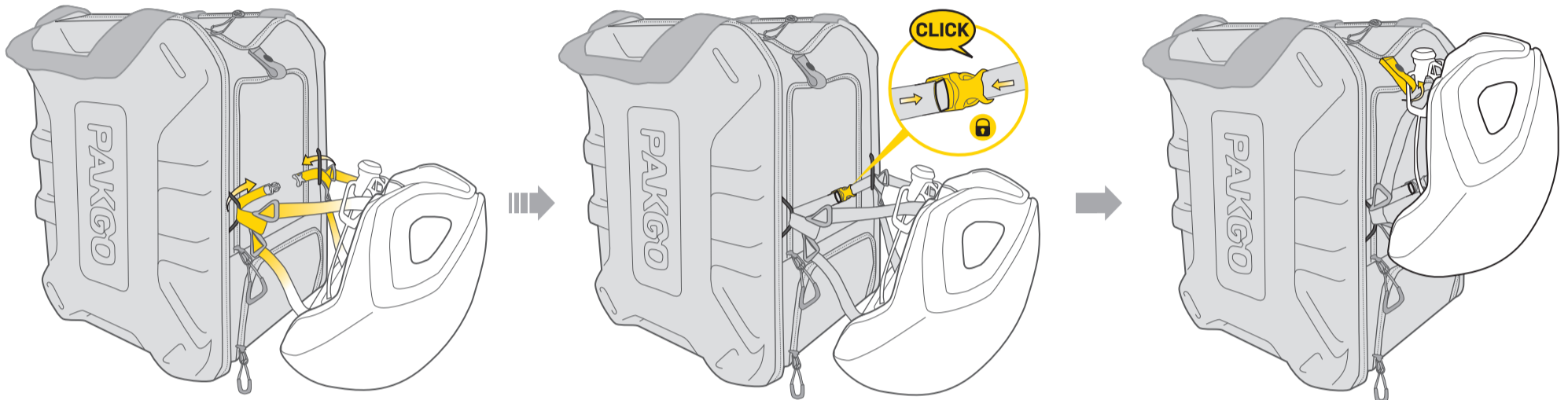
OTWIERANE POKRYCIA BOCZNE / 大きく開くサイドカバー / 180°까지 개방되는 측면부 / 背蓋調整



HELMET ATTACHMENT LOOPS

HELM-BEFESTIGUNGSSCHLAUFEN / BOUCLE D'ATTACHE POUR LE CASQUE / ENGANCHES PARA EL CASCO / CINTURINI PER L'ATTACCO DEL CASCO / PASKI DO MOCOWANIA KASKU / ヘルメット取り付けループ

/ 헬멧 거치 고리를 통해 헬멧을 거치하는 방법 / 安全帽固定



PRODUCT CARE

CLEANING

1. Please do not machine wash your bag
2. Do not use harsh chemicals to clean your bag.
3. Hand wipe PAKGO® GearPack carefully with a damp cloth. Hang dry your bag after washing.

STORAGE

1. Extreme temperature as well as extreme humidity may age your product. If you choose to store your PAKGO® GearPack in an attic or basement, make sure that the product is protected from humidity and/or extreme temperatures.

⚠ WARNING

※ Do not scratch or hit the hardshell case with any hard / sharp objects.

PRODUKTPFLEGE

REINIGUNG

1. Bitte waschen Sie die Tasche nicht in der Maschine.
2. Bitte verwenden Sie keine scharfen Chemikalien zur Reinigung der Tasche.
3. Bitte wischen Sie PAKGO® GearPack vorsichtig mit einem feuchten Tuch von Hand ab und hängen es nach dem Waschen zum Trocknen auf.

LAGERUNG

1. Extreme Temperaturen sowie extreme Feuchtigkeit können das Produkt altern lassen. Wenn Sie Ihren Fahrradkoffer oder Ihre Fahrradtasche auf dem Dachboden oder im Keller lagern, stellen Sie sicher, dass das Produkt vor Feuchtigkeit und/oder extremen Temperaturen geschützt ist.

⚠ WARNUNG

※ Vorsichtig im Umgang mit mit harten / scharfen Gegenständen in Verbindung mit dem Hartschalenkoffer. Nicht auf damit auf die Hartschale schlagen oder diese verkratzen.

ENTRETIEN DU PRODUIT

NETTOYAGE

1. Veuillez ne pas laver votre sac en machine
2. N'utilisez pas de produits chimiques agressifs pour nettoyer votre sac.
3. Essuyez soigneusement le PAKGO® GearPack à la main avec un chiffon humide. Pendre votre sac après le lavage.

ESPACE DE RANGEMENT

1. Une température et une humidité extrêmes peuvent faire vieillir votre produit. Si vous choisissez de ranger votre étui ou sac de vélo dans un grenier ou sous-sol, assurez-vous que le produit soit protégé de l'humidité et / ou des températures extrêmes.

⚠ AVERTISSEMENT

※ Ne rayez pas et ne frappez pas le boîtier rigide avec des d'autres objets.

CUIDADO Y MANTENIMIENTO

GLIMPIEZA

1. No lavar a máquina.
2. No utilizar químicos demasiado fuertes para limpiar su bolsa.
3. Limpiar a mano cuidadosamente con un paño húmedo. Cualegue la bolsa para secarla después de cada lavado.

ALMACENAJE

1. Las temperaturas extremas así como la humedad, pueden hacer que su bolsa se deteriore. Si decide guardar su bolsa en un ático o sótano asegúrese de que esté protegido de la humedad y de temperaturas extremas.

⚠ ADVERTENCIA

※ No arañar o golpear la carcasa con ningún objeto duro o afilado.

CURA DEL PRODOTTO

PULIZIA

1. Si prega di non lavare la borsa in lavatrice
2. Non utilizzare sostanze chimiche aggressive per pulire la borsa
3. Strofina attentamente a mano PAKGO® GearPack con un panno umido. Lasciala asciugare una volta lavata.

INUTILIZZO

1. Condizioni di estreme temperature o umidità possono rovinare il prodotto. Se decidi di riporre la tua borsa in una soffitta o cantina, assicurati che sia protetta da umidità o temperature estreme.

⚠ ATTENZIONE

※ Non graffiare o colpire la scocca protettiva con oggetti duri / appuntiti.

PIELĘGNACJA PRODUKTU

CZYSZCZENIE

1. Nie pierz w pralce swojej torby.
2. Nie używaj ostrych środków do czyszczenia torby.
3. Wytrzyj delikatnie PAKGO® GearPack wilgotną szmatką. Po umyciu powieś torbę aby wyschnąć.

PRZECHOWYWANIE

1. Ekstremalna temperatura a także ekstremalna wilgotność mogą powodować starzenie się produktu. Jeśli przechowujesz futerał lub torbę rowerową na poddaszu lub w piwnicy, upewnij się, że produkt jest chroniony przed wilgocią i / lub ekstremalnymi temperaturami.

⚠ OSTRZEŻENIE

※ Nie drap ani nie uderzaj w twardą skorupę twardymi / ostrymi przedmiotami.

製品のお手入れ

クリーニング

1. バッグの洗浄には洗濯機を使用しないでください。
2. お手入れをするときは、化学薬品を使わないでください。
3. 濡った布でバックコー ギアバックを丁寧に拭き、干して乾かしてください。

保管について

1. 極端に高い温度や湿度は製品を劣化させる恐れがあるため、高温多湿を避けて保管してください。

⚠ 注意

※ 硬いものや鋭利なものでバックコー ギアバックを傷つけたり、ぶついたりしないようご注意ください。

관리방법

세탁 방법

1. 기계 세탁을 하지 마십시오.
2. 화학물질을 사용하여 세탁하지 마십시오.
3. 젖은 천을 이용하여 조심스럽게 PAKGO® GearPack을 닦으십시오. 세탁 후에는 걸어서 건조하십시오.

보관방법

1. 높은 온도와 습도는 제품을 노화시킬 수 있습니다. 자전거 케이스 또는 자전거 가방을 다락방이나 지하실 또는 베란다에 보관할 경우 제품이 높은 온도 및 습도로부터 보호되는지 확인하십시오.

⚠ 주의사항

※ 제품에 흠집을 내거나 날카로운 물체에 부딪히면 제품에 손상이 올 수 있습니다.

產品維護

清潔

1. 請勿使用機器清洗PAKGO® GearPack。
2. 請勿使用化學清潔劑清洗PAKGO® GearPack。
3. 使用濕布擦拭PAKGO® GearPack，並於通風處風乾PAKGO® GearPack。

存放

極端溫度和極端濕度可能會使您的產品老化。如果您選擇將PAKGO® GearPack存放在閣樓或地下室中，請確保該產品免受潮濕和/或極端溫度的影響。

⚠ 警告

※ 請勿用任何堅硬/尖銳的物品刮擦或撞擊硬殼外殼。

WARRANTY

1-year Warranty: All mechanical components against manufacturer defects only.

Warranty Claim Requirements

To obtain warranty service, you must have your original sales receipt. Items returned without a sales receipt will assume that the warranty begins on the date of manufacture. All warranties will be void if the product is damaged due to user crash, abuse, system alteration, modification, or used in any way not intended as described in this manual.

* The specifications and design are subject to change without notice.

Please contact your Topeak dealer with any questions.

For USA customer service call : 1-800-250-3068

www.topeak.com

GEWÄHRLEISTUNG

Gewährleistungsanspruch

Sie benötigen Ihren Originalkaufbeleg um den Gewährleistungs-Service zu erhalten.

Bei Artikel die ohne Kaufbeleg eingeschendet werden, wird davon ausgegangen, dass die Gewährleistung mit dem Herstellungsdatum beginnt.

Alle Gewährleistungsansprüche werden ungültig, wenn der Artikel auf Grund eines Unfalls beschädigt oder zweckentfremdet wurde, Systemänderungen oder andere Veränderungen vorgenommen wurden oder der Artikel anderweitig verwendet wurde als in diesem Handbuch beschrieben.

* Änderungen in Design und Eigenschaft bedürfen keiner vorherigen Ankündigung.

Topeak Produkte sind ausschließlich im Fahrradfachhandel erhältlich.

Bitte nehmen Sie Kontakt mit Ihrem nächsten Topeak Händler auf, um offene Fragen zu klären.

Für Kunden in Deutschland,

Tel. 0261-899998-28/ Homepage: www.topeak.com

GARANTIE

Garantie de 1 an : toutes parties mécaniques contre tout défaut de fabrication.

Réclamation de la garantie

Pour bénéficier de notre service de garantie, vous devez être en possession de la facture d'achat originale. Si le produit nous est retourné sans cette facture d'achat, nous considérons la date de fabrication comme début de la garantie. Toute garantie sera considérée comme nulle si le produit à été endommagé suite à une chute, à un abus, une surcharge, à un quelconque changement ou modification ou à une utilisation autre que celle décrite dans ce manuel.

* Les spécifications et l'apparence peuvent être sujettes à certaines modifications.

Contactez votre revendeur Topeak si vous avez la moindre question. For USA customer service call : 1-800-250-3068

www.topeak.com

GARANTÍA

Garantía de 1 Año: Todos los componentes contra defectos de fabricación solamente.

Requerimientos para Reclamación de la Garantía

Para obtener la garantía debe disponer del justificante de compra, sin el recibo de compra se considerará como fecha de inicio de la garantía la fecha de fabricación. No se considerarán cubiertos por la garantía los artículos dañados por golpes, abuso o alteraciones del sistema, modificaciones, o utilización de otra manera o para otros usos a los descritos en este manual.

* Las especificaciones y diseño están sujetos a cambios sin notificación previa.

Por favor, contacte con su distribuidor Topeak para cualquier pregunta www.Topeak.com

GARANZIA

1 Anno di garanzia : solo per difetti di produzione alle parti meccaniche.

Condizioni di garanzia

Per usufruire della garanzia è necessario essere in possesso dello scontrino originale di acquisto. In caso il prodotto ci venga restituito senza lo scontrino la garanzia decorrerà dalla data di fabbricazione. La garanzia decade qualora il prodotto venga danneggiato da uso improprio, sovraccarico, modifiche o utilizzato in maniera diversa da quella descritta nelle presenti Istruzioni d'uso.

* Le caratteristiche del prodotto possono essere cambiate senza preavviso.

I prodotti Topeak sono in vendita nei negozi specializzati per ciclisti. Per ogni richiesta o chiarimento rivolgetevi al rivenditore Topeak più vicino. Sito web: www.topeak.com

GAWARANCJA

1 rok gwarancji: Na wszystkie wady produkcyjne komponentów.

Warunki korzystania z gwarancji

Aby uzyskać serwis gwarancyjny, należy posiadać oryginalny dowód zakupu. Gdy produkt reklamowany jest bez paragonu zakładamy, że gwarancja rozpoczyna się od daty produkcji. Wszystkie gwarancje są nieważne jeśli produkt został uszkodzony na skutek wypadku, nadużycia, zmiany, modyfikacji lub wykorzystany w jakikolwiek sposób niezgodny z opisaniem w niniejszej instrukcji.

* Specyfikacja i projekt mogą ulec zmianie bez powiadomienia.

W przypadku jakichkolwiek pytań skontaktuj się ze sprzedawcą lub importerem Topeak.

保証期間

ご購入日より1年間：製造上の欠陥による機械部品の不良が対象です。

保証の請求

保証を受けるには、ご購入日の付いた領収書が必要です。領収書なしで保証を受ける場合の保証期間は製造年月日から起算させていただきます。お客様の事故などによる外的要因、誤使用、改造、およびこの取扱説明書に従わない本来の用途以外のご使用による故障は保証を受けられません。故障した製品は故障状況を明記して、お買上げの販売店へお持ちください。お送りになる場合の送料はお客様にてご負担をお願いします。

*スベックやデザインは改良のため予告なく変更されることがあります。

トピーク製品は全国有名自転車店で

お問い合わせいただけます。

ご質問は、最寄りのトピーク正規販売店へどうぞ。

Website : www.topeak.jp

품질보증

제한적1년 품질 보증 : 소비자 과실을 제외한 제조과정상 모든 요인에 대하여 2년간 보증합니다.

품질 보증을 위한 필요조건

품질 보증 서비스를 받으실려면, 반드시 원본 구매 영수증을 제시해야 합니다. 구매 영수증이 없는 경우, 모든 제품은 그 제품의 가장 최초의 제조일로부터 3개월 후를 구입일로 인정합니다. 본 제품을 사용 중 외부로부터 손상되었거나 사용자의 오용, 남용, 임의 개조, 변경 또는 사용설명서에 기술한 내용에 맞지 않게 사용된 경우 품질 보증을 받을 수 없습니다.

* 제품의 제원이나 디자인은 사전공지 없이 변경될 수 있습니다.

토피카의 제품은 전문 대리점에서만 구입 가능합니다.

제품문의 : (주)하이랜드스포츠 TEL. 031-8022-7510

홈페이지 : www.hlsc.co.kr, www.topeak.com

產品保固

申請保固期限中的服務，須檢具購買時之發票

• 若無法提供，則其保固期限將自製造日期開始算起。若因使用者不慎摔壞、使用不當、自行改裝、更改系統或未能按照說明書上的正確操作方式，本產品將不被列入保固範圍。

* 本公司保留產品規格變更之權利。

Topeak 產品相關的資訊，

請洽詢 Topeak

當地授權的經銷商

網址 : www.topeak.com