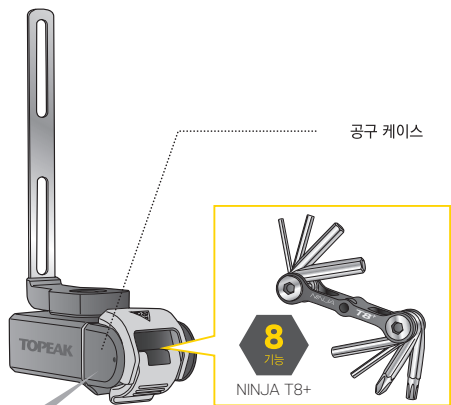




NINJA T ROAD NINJA T8+ 구성

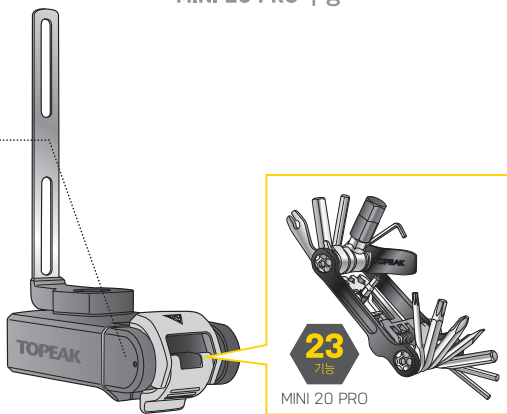
Art No. TNJ-TR



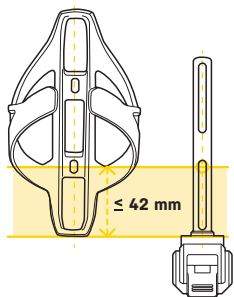
수납 가능 : MINI 10 (TT2557)

NINJA T MOUNTAIN MINI 20 PRO 구성

Art No. TNJ-TM

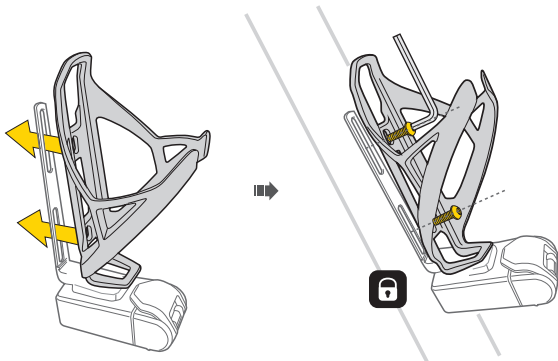


자전거에 장착하기

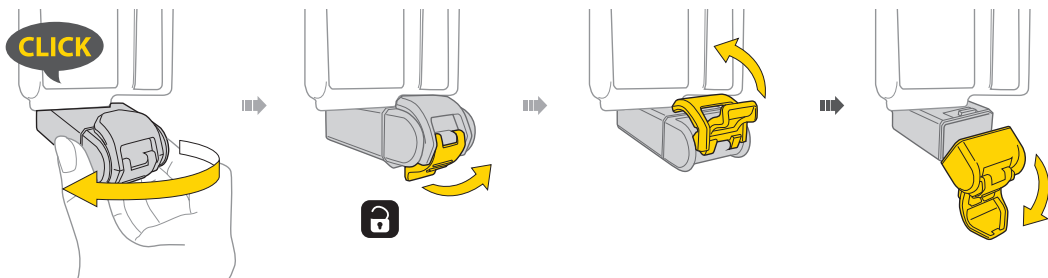


케이지 호환성

Ninja T 는 케이지 하단 마운팅 볼트와 케이지 하단 중심 간격이 42 mm 이내인 케이지만 장착이 가능합니다.

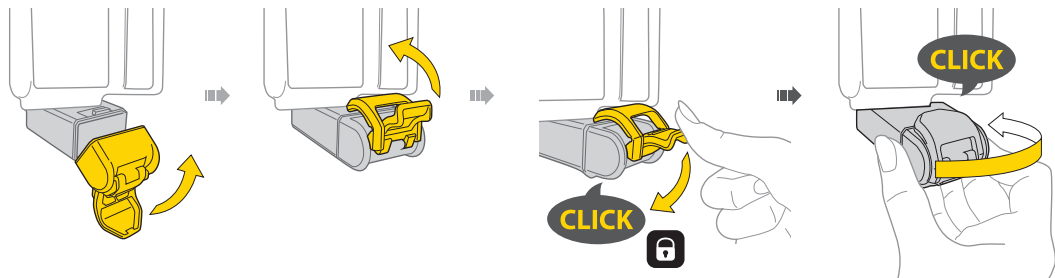


케이스 커버 열기





케이스 커버 닫기



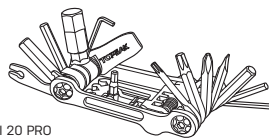
경 고

- 1 주기적으로 Ninja T 구성 부품이 자전거에 확실하게 고정되어 있는지 확인하십시오.
- 2 공구 부식 방지를 위해 테프론* 계통의 윤활유를 필요에 따라 공구에 도포하십시오. 공구를 항상 건조하게 유지하여 부식을 방지하십시오.
- 3 케이스를 닫을 때 손가락 부상에 주의하십시오.

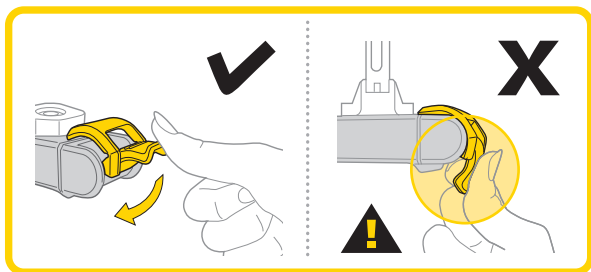
별도 구매 부품



MINI 10
Art no. TT2557



MINI 20 PRO
Art no. TT2536B (Black)
TT2536GD (Gold)
TT2536S (Silver)



품질 보증

제한적 2년 품질 보증 : 소비자 과실을 제외한 제조과정상 모든 요인에 대하여 2년간 보증합니다.

품질 보증을 위한 필요조건

품질 보증 서비스를 받기 위해서는, 반드시 원본 구매 영수증을 제시해야 합니다. 구매 영수증이 없는 경우, 모든 제품은 그 제품의 가장 최초의 제조일로부터 3개월 후를 구입일로 인정합니다. 본 제품을 사용 중 외부의 충격으로부터 손상되었거나 사용자의 오용, 남용, 임의 개조, 변공 또는 사용설명서에 기술한 내용에 맞지 않게 사용된 경우 품질 보증을 받을 수 없습니다.

* 제품의 제원이나 디자인은 사전 공지 없이 변경될 수 있습니다.

토피카의 제품은 전문 대리점에서 구입 가능합니다.

제품문의 : (주)하이랜드스포츠 TEL.031-8022-7510

웹사이트 : www.hlsc.co.kr, www.topeak.com